



**CARALU**

Catalogus  
Catalogue  
Katalog

Carrosseriebouw

Trailerbouw

Trailerbouw

Standaardprofielen

Standaardprofielen

Aanhangwagens industrie

Aanhangwagens industrie

Ramen, Rolluiken, Zonwering

Ramen, Rolluiken, Zonwering



## INDEX & OPBOUW ARTIKELNUMMERS

INDEX & COMPOSITION OF ARTICLE NUMBERS  
INDEX & AUFBAU DER ARTIKELNUMMERN

Voorbeeld artikelnummer / Example article number / Beispiel für die Artikelnummer

1011349 - T22 - 6000

**Onze artikelnummers zijn opgebouwd uit 3 delen, hieronder een uitleg van hoe deze opgebouwd zijn.**

Our numbers are made up of 3 parts. See the explanation below.

Unsere Artikelnummern bestehen aus 3 Teilen. Im Folgenden wird erklärt, wie sie aufgebaut sind.

1

**1. 1011349. Dit is het nummer van het artikel of profiel.**

1st part: 1011349. This is the number of the article or profile.

1. Teil 1011349. Dies ist die Nummer des Artikels oder Profils.

2

**2. T22. Dit is de code die de oppervlaktebehandeling aangeeft.**

**In onderstaande tabel staat een overzicht met daarin de verschillende oppervlaktebehandelingen.**

2nd part: T22. This is the code indicating the surface treatment.

The table below lists the different surface treatments.

2. Teil T22. Dies ist der Code, der die Oberflächenbehandlung angibt.

In der folgenden Tabelle sind die verschiedenen Oberflächenbehandlungen aufgeführt.

3

**3. 6000. Dit is de lengtemaat in mm.**

3rd part: 6000. This is the length in mm.

3. Teil 6000. Dies ist das Längenmaß in mm.

**Overzicht van de verschillende kwaliteiten / uitvoeringen (2e deel).**

Overview of the different qualities / versions (2nd part).

Übersicht der verschiedenen Qualitäten / Ausführungen (2. Teil).

**ONB = onbewerkt / mill finished / roh**

**TZ1 / T22 = technisch zilver geanodiseerd / technical silver anodized / technisches Silber eloxiert**

**C35 = zwart geanodiseerd / black anodized / schwarz eloxiert**

**9001 = RAL9001**

**9010 = RAL9010**

**7016 = RAL7016**

**7016S = RAL7016 structuur / texture / Struktur**

**9005 = RAL9005**

**9005M = RAL9005 glansgraad 30% / gloss level 30% / Glanzgrad 30%**



**AFBEELDING 40% WEERGEGEVEN / IMAGE DISPLAYED AT 40% / ABBILDUNG 40% WIEDERGEGEBEN**



**AFBEELDING 50% WEERGEGEVEN / IMAGE DISPLAYED AT 50% / ABBILDUNG 50% WIEDERGEGEBEN**



**AFBEELDING 60% WEERGEGEVEN / IMAGE DISPLAYED AT 60% / ABBILDUNG 60% WIEDERGEGEBEN**



**AFBEELDING 80% WEERGEGEVEN / IMAGE DISPLAYED AT 80% / ABBILDUNG 80% WIEDERGEGEBEN**

**\***

**OP BESTELLING LEVERBAAR, LEVERTIJD I.O. / ON ORDER DELIVARABLE, DELIVERY TIME IN AGREEMENT / LIEFERBAR AUF BESTELLUNG, LIEFERZEIT IN VEREINBARUNG.**

**#**

**ARTIKEL WORDT UITVERKOCHT. SPECIALE BESTELLING OP AANVRAAG / ARTICLE WILL BE SOLD OUT. SPECIAL ORDERS ON REQUEST / ARTIKEL WIRD AUSVERKAUFT. SONDERBESTELLUNGEN AUF ANFRAGE.**

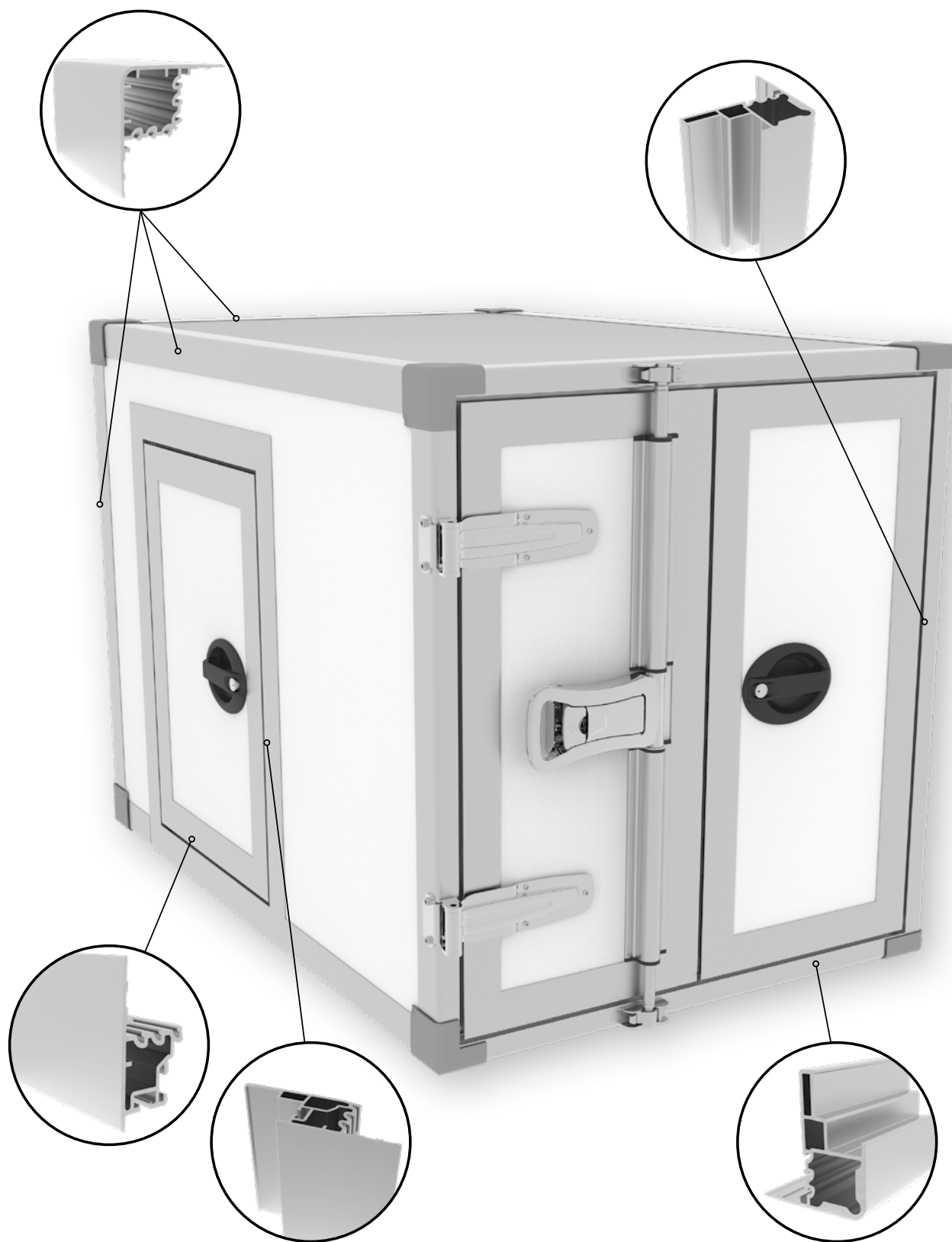



<b>Aludapt premium &amp; easy</b> .....	<b>6</b>
<i>Aludapt premium &amp; easy / Aludapt premium &amp; easy</i>	
<b>Bordwandprofielen 25 mm &amp; onderdelen</b> .....	<b>20</b>
<i>Sideboard profiles 25 mm &amp; parts / Bordwände profilen 25 mm &amp; zubehör</i>	
<b>16, 18 &amp; 21 mm profielen</b> .....	<b>33</b>
<i>16, 18 &amp; 21 mm profiles / 16, 18 &amp; 21 mm profile</i>	
<b>25 mm profielen</b> .....	<b>37</b>
<i>25 mm profiles / 25 mm profile</i>	
<b>30 mm profielen</b> .....	<b>44</b>
<i>30 mm profiles / 30 mm profile</i>	
<b>Afwerkprofielen</b> .....	<b>47</b>
<i>Finishing profiles / Finish Profile</i>	
<b>Vloerprofielen</b> .....	<b>52</b>
<i>Floor profiles / Bodenprofile</i>	
<b>Beschermingsprofielen</b> .....	<b>54</b>
<i>Protection profiles / Schutz profile</i>	
<b>Schuifprofielen &amp; sluitingen</b> .....	<b>56</b>
<i>Shutter profiles &amp; locks / Schiebeluke Profile &amp; Verschlüsse</i>	
<b>Rol- en schuifluiken</b> .....	<b>58</b>
<i>Roller and sliding shutters / Roll- und schiebeläden</i>	
<b>Standaardprofielen en afgeleide standaardprofielen</b> .....	<b>76</b>
<i>Standard profiles and derived standard profiles / Standardprofile und abgeleitete standardprofile</i>	
<b>Afwerkprofielen</b> .....	<b>99</b>
<i>Finishing profiles / Abschlussprofile</i>	
<b>Interieurbouwprofielen</b> .....	<b>107</b>
<i>interior construction profiles / Innerausbau Profile</i>	
<b>Ovale buis systeem</b> .....	<b>109</b>
<i>Oval tube system / Ovalrohrsystem</i>	


<b>Speciale profielen .....</b>	<b>111</b>
Special profiles / <i>Spezialprofile</i>	
<b>Tent- &amp; systeemprofielen .....</b>	<b>114</b>
Tent & system profiles / <i>Zelt- &amp; systemprofile</i>	
<b>Rvs sluitingen &amp; scharnieren.....</b>	<b>116</b>
Stainless steel latches & hinges / <i>Edelstahl-verschlüsse &amp; -scharniere</i>	
<b>Sluitingen.....</b>	<b>145</b>
Latches / <i>Verschlüsse</i>	
<b>Onderdelen voor deuren en kleppen.....</b>	<b>152</b>
Parts for doors and luggage compartments / <i>Teile für türen und klappen</i>	
<b>Ramen.....</b>	<b>155</b>
Windows / <i>Fenster</i>	
<b>Ventilatie-roosters .....</b>	<b>159</b>
Ventilation grilles / <i>Lüftungsgitter</i>	
<b>Zonwering.....</b>	<b>160</b>
Sun blinds / <i>Sonnenschutz</i>	
<b>Plisséhordeuren.....</b>	<b>161</b>
Insectscreen doors / <i>Insektenschutz-plisseetüren</i>	




Profiel systeem, Profile system, *Profil-system*



 Caralu presenteert onder de naam Aludapt een hoogwaardig en lichtgewicht aluminium profielsysteem. Dit systeem is in eigen huis ontwikkeld, kent 2 varianten en heeft enkele features welke uniek zijn in de markt. De naam is een samenvoeging van aluminium en adaptief, waarmee wij aangeven dat dit systeem gebruikt kan worden voor de meest uiteenlopende toepassingen.

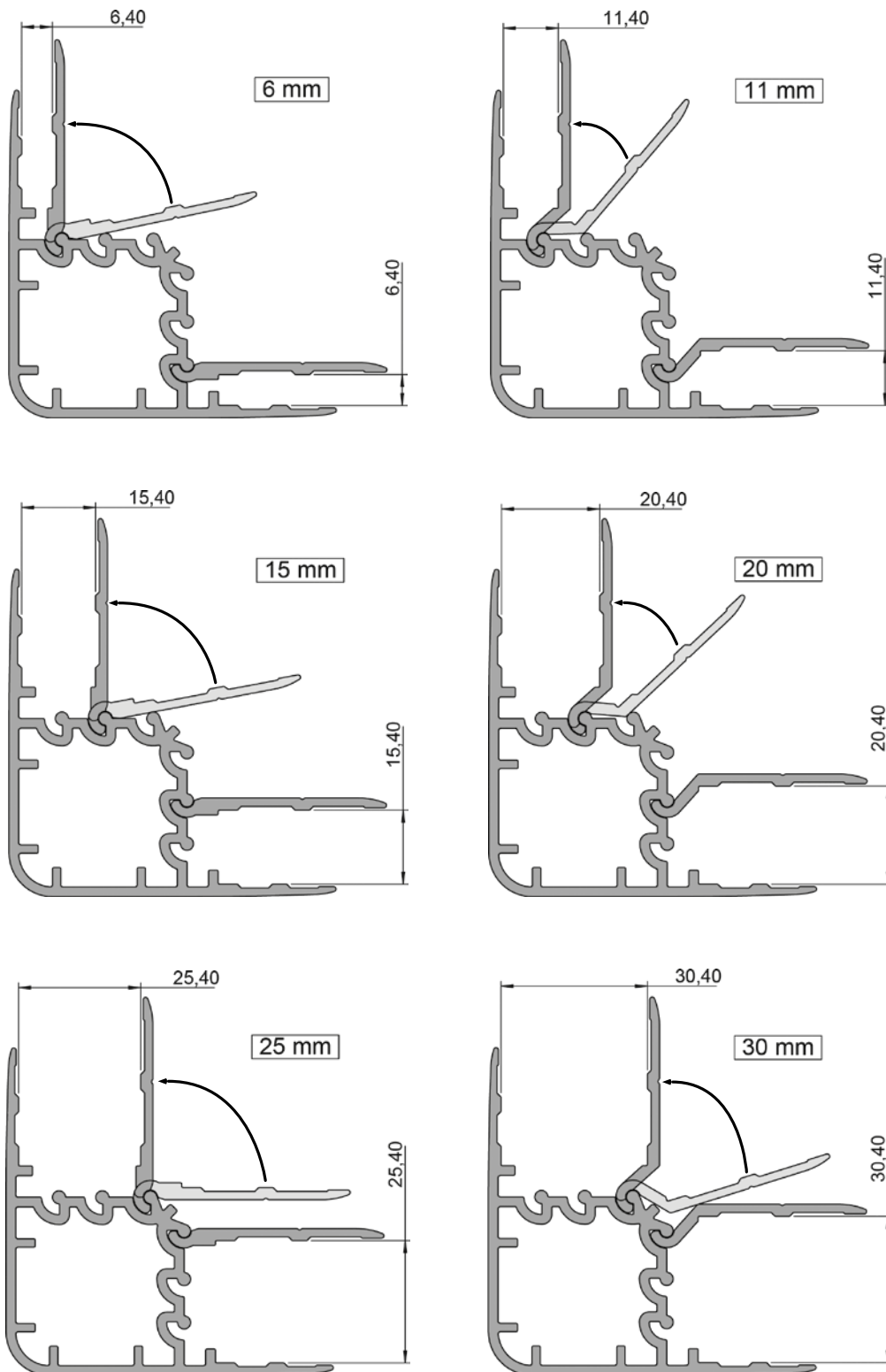
 Under the name Aludapt, Caralu presents a high-quality and lightweight aluminum profile system. This system has been developed in-house, has 2 variants and has some features that are unique in the market. The name is a combination of aluminum and adaptive, with which we indicate that this system can be used for the most diverse applications.

 *Unter dem Namen Aludapt präsentiert Caralu ein hochwertiges und leichtes Aluminiumprofilssystem. Dieses System wurde im eigenen Haus entwickelt, verfügt über 2 Varianten und einige auf dem Markt einzigartige Funktionen. Der Name ist eine Kombination aus Aluminium und adaptiv, mit der wir darauf hinweisen, dass dieses System für die unterschiedlichsten Anwendungen verwendet werden kann.*



# MULTI-TOEPASBAAR, 6 WANDDIKTEN VARIËREND VAN 6 TOT 30 MM

MULTI-APPLICABLE, 6 WALL THICKNESSES VARYING FROM 6 TO 30 MM  
MEHRFACH ANWENDBAR, 6 WANDSTÄRKEN VON 6 BIS 30 MM





## MULTI-TOEPASBAAR, 6 WANDDIKTEN VARIËREND VAN 6 TOT 30 MM

MULTI-APPLICABLE, 6 WALL THICKNESSES VARYING FROM 6 TO 30 MM  
MEHRFACH ANWENDBAR, 6 WANDSTÄRKEN VON 6 BIS 30 MM

### Toe te passen in onder andere:

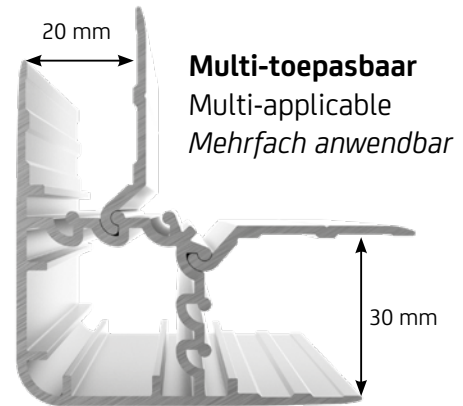
- Carrosseriebouw (3,5t laadbakken);
- Paardenwagenbouw;
- Gesloten aanhangwagens;
- Distributieboxen;
- Aggregaatkasten.

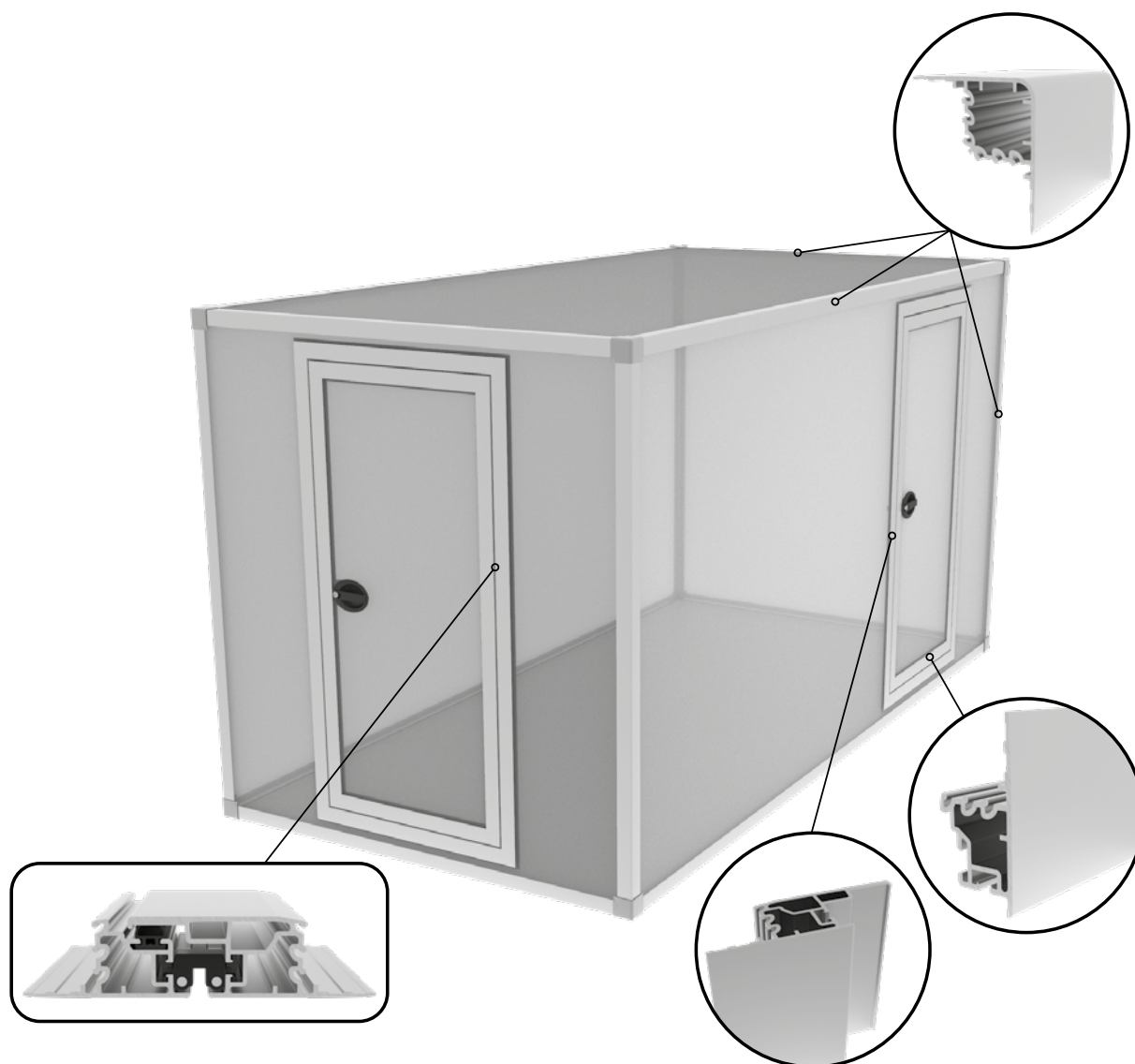
### Can be used in:


- Body construction (3.5t bodies);
- Horse carriage construction;
- Closed body trailers;
- Distribution boxes;
- Aggregate cabinets.


### Kann verwendet werden in:


- Karosseriekonstruktion (3,5 t Karosserien);
- Pferdetransporter;
- Geschlossene Anhänger;
- Verteilerkästen;
- Aggregatschranke.






 Deze variant is meest geschikt voor opbouwen in het hogere segment voertuigen zoals luxe paardenwagens of verkoopwagens. Het unieke en gepatenteerde inliggende scharniermechanisme zorgt voor een volledige vlakke opbouw waar in de zij- en achterdeuren zowel RVS als kunststof sluitingen gemonteerd kunnen worden.


 This variant is most suitable for superstructures in the higher segment of vehicles such as luxury horse trailers or sales trucks. The unique and patented hinge mechanism ensures a completely flat structure where both side and rear doors can be fitted with both stainless steel and synthetic closures.

 Diese Variante eignet sich am besten für Aufbauten im höheren Segment von Fahrzeugen wie Luxuspferdewagen oder Verkaufswagen. Der einzigartige und patentierte Scharniermechanismus gewährleistet eine völlig flache Struktur, bei der sowohl die Seiten- als auch die Hintertür mit Edelstahl- und Kunststoffverschlüssen ausgestattet werden können.



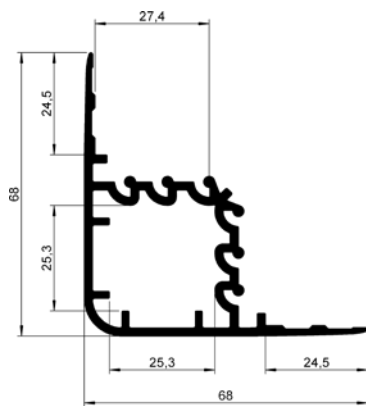
 In deze variant worden de profielen verwerkt op de meer traditionele carrosserie opbouw waar de achter- & zijdeur wordt voorzien van RVS (opbouw)scharnieren en RVS deursluitingen.

 In this variant, the profiles are processed on the more traditional bodywork construction where the rear & side door is equipped with stainless steel (surface) hinges and stainless steel door closings.

 In dieser Variante werden die Profile auf der traditionelleren Karosseriekonstruktion verarbeitet, bei der die hintere und seitliche Tür mit Edelstahlscharnieren (Oberflächenscharnieren) und Edelstahltürverschlüssen ausgestattet ist.



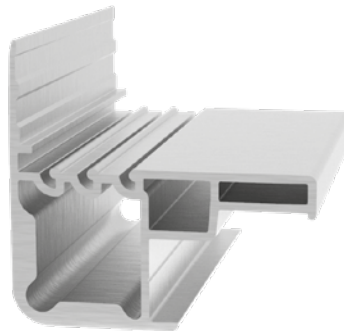
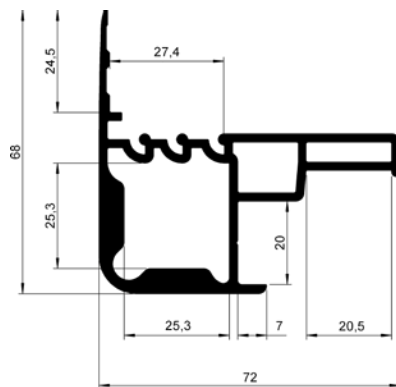
**Hoekverbindingsprofiel / Corner connecting profile / Eckverbindungsprofil**



**1010741-TZ2-6600**

1370 gr. / mtr.

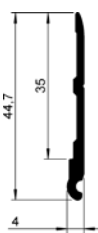
**Achter portaal profiel / Rear portal profile / hinter Portal Profil**



**1010742-TZ2-6600**

1950 gr. / mtr.

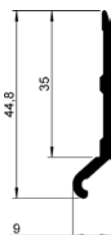
**Binnenlijst 6/15/25 mm / Inside profile 6/15/25 mm / Inner Profil 6/15/25 mm**



**1010746-TZ2-5100**

250 gr. / mtr.

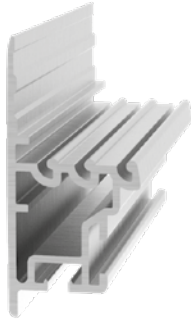
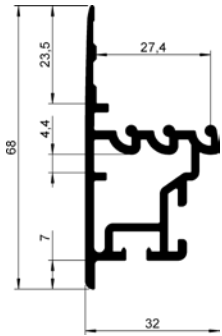
**Binnenlijst 11/20/30 mm / Inside profile 11/20/30 mm / Inner Profil 11/20/30 mm**



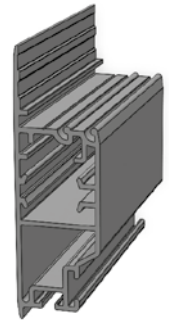
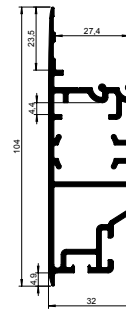
**1010747-TZ2-5100**

260 gr. / mtr.

**Deurprofiel / Doorprofile / Türprofil**

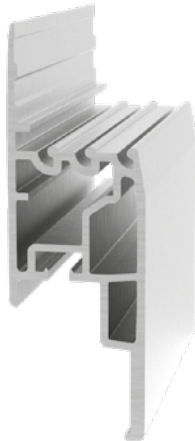
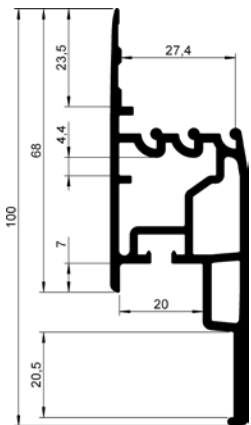


**1010745-TZ2-6600**  
1040 gr. / mtr.



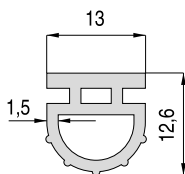
**1021776-TZ2-6600**  
1663 gr. / mtr.

**Aanslagprofiel / Stop profile / Türrahmenprofil**



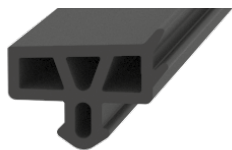
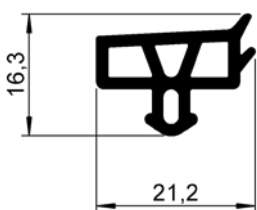
**1011429-TZ2-6600**  
1600 gr. / mtr.

**Rubber inleg / Rubber inlay / Gummi einlage**

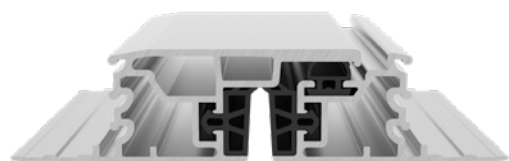


**1021543-R50:** 50 mtr.  
**1021543-R25:** 25 mtr.

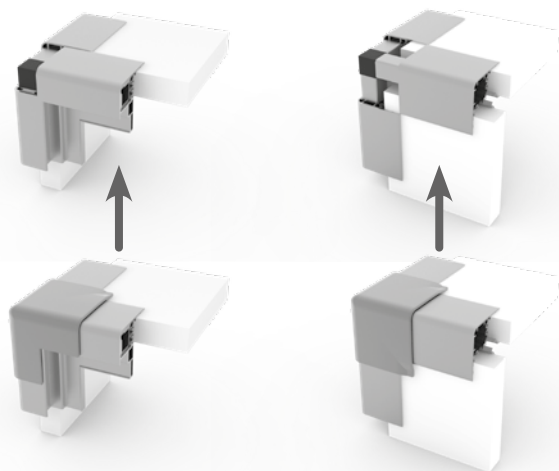
**Rubber inleg Aludapt / Rubber inlay / Gummi einlage**



**1000223:** 50 mtr.



## Hoekverbinding / Corner / Eckverbindung

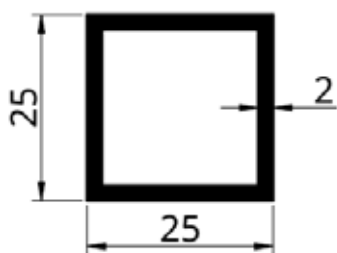


**Voor de assemblage en montage van de hoekverbinding is een separate handleiding beschikbaar.**

A separate manual is available for the assembly and mounting of the corner connection.

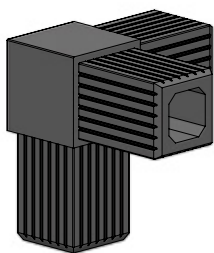
*Für den Zusammenbau und Montage der Eckverbindung ist ein separates Anleitung zur Verfügung.*

## Systemprofiel zonder lip / Interlocksystem tube / Systemprofil ohne lippe



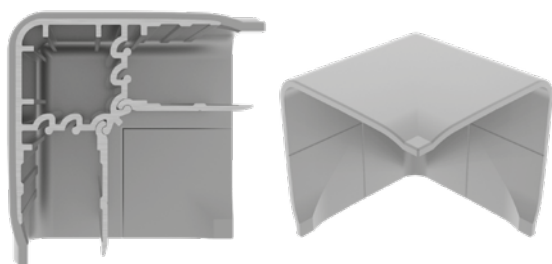
**1005779:** 150 mm

## Systemprofiel zonder lip / Interlocksystem tube / Systemprofil ohne lippe



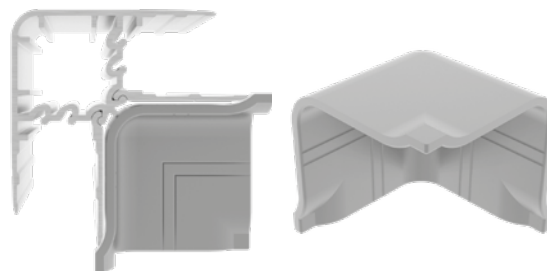
**1000284**

## Overzetkap RAL 7047 / Closing cover / Abdeckung



**1012274-ONB**  
**1012274-7045m**

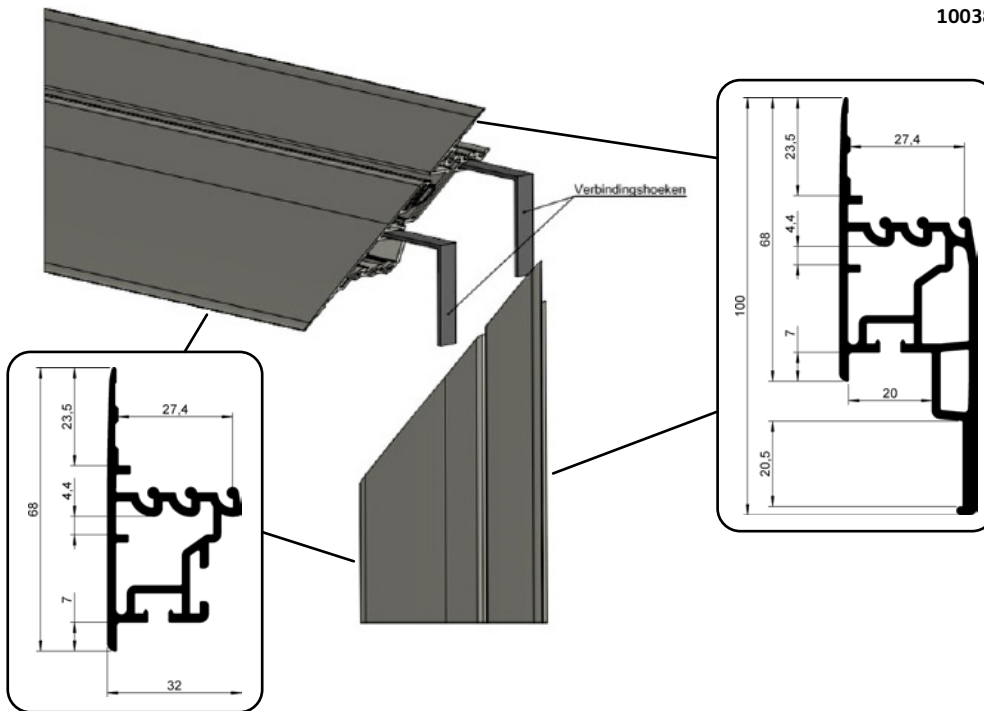
## Binnenkap Aludapt 25/30 / Internal cover / Innen Abdeckung



**1012275-ONB**

**Hoekprofiel / Corner profile / Ecke profil**

**1003817:** 60 x 60 x 4 x 23 mm

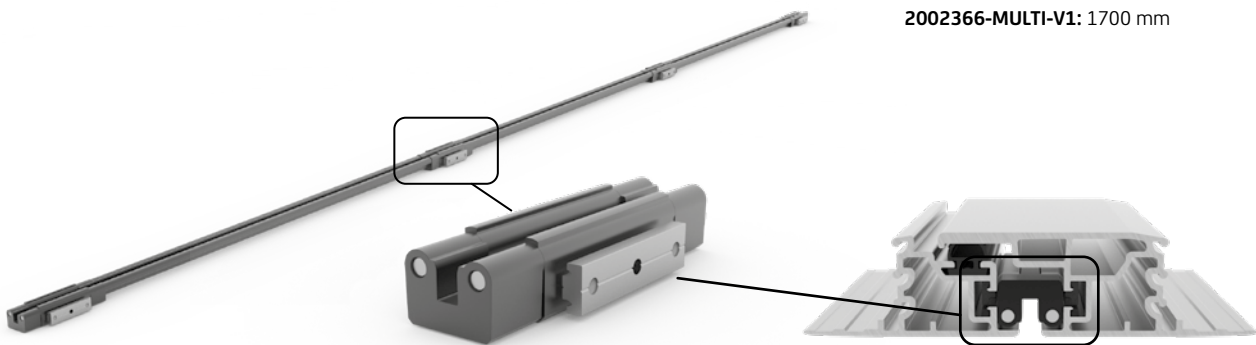


**Inliggend deurscharnier (ILSA) 1700 mm samengesteld met 4 scharnierpunten**

Integrated hinge (ILSA) 1700 mm composed with 4 hingepieces

*Innenliegendes Scharnier (ILSA) 1700mm Zusammengestellt mit 4 Scharnierpunkten*

**2002366-MULTI-V1:** 1700 mm



**Deurscharnier wordt alleen verkocht met deur en aanslag profiel 1010745-TZ2-6600 en 1011429-TZ2-6600.**

Door hinge is sold only with door profile 1010745-TZ2-6600 and stop profile 1011429-TZ2-6600.

*Türscharnier wird verkauft nur mit Tür Profil 1010745-TZ2-6600 und Türrahmenprofil 1011429-TZ2-6600.*

**Scharnier lengte kan gebruikt worden voor een deur van max. 2200 x 1100 mm.**

Hinge length can be used for a door of max. 2200 x 1100 mm.

*Scharnier Länge einsetzbar für eine Tür max. 2200 x 1100 mm.*

**Voor de assemblage en montage van de zijdeur met inliggend scharnier is een separate handleiding beschikbaar.**

A separate manual is available for the assembly and mounting of the side door with an integrated hinge.

*Für den Zusammenbau und Montage der Seitentür mit Innenliegendes Scharnier steht ein separates Anleitung zur Verfügung.*







## ALUDAPT PREMIUM ZIJDEURSET 1950 x 900 mm (doorgangsmaat)

ALUDAPT PREMIUM SIDE DOOR SET 1950 x 900 mm (passage size)


ALUDAPT PREMIUM-SEITENTÜRSET 1950 x 900 mm (Durchgangsgröße)



## ALUDAPT PREMIUM ZIJDEURSET 1950 x 900 mm (doorgangmaat)


ALUDAPT PREMIUM SIDE DOOR SET 1950 x 900 mm (net clearance)  
ALUDAPT PREMIUM-SEITENTÜRSET 1950 x 900 mm (Durchgangshöhe)



 **Op maat gezaagde aluminium zijdeurset (rechts) met inliggend dubbelwerkend scharnier en RVS inbouwsluiting. Toepasbaar voor wanddiktes 15, 20, 25 en 30 mm.**


Deurset bestaat uit:

- Deurkaderprofielen TZ geanodiseerd, verstek gezaagd.
- Deurprofielen TZ geanodiseerd, verstek gezaagd en gefreesd.
- Volledige vlak, inliggend dubbelwerkend scharnier 180°.
- RVS inbouwsluiting, nieuw model MRF Peares, incl. RVS stang met nokken gelast en houders.
- Bijpassende deurrubbers t.b.v. afdichting.

 Aluminium side door set (right side) cut to size with recessed double acting hinge and stainless steel recessed lock. Applicable for wall thicknesses 15, 20, 25 and 30 mm.

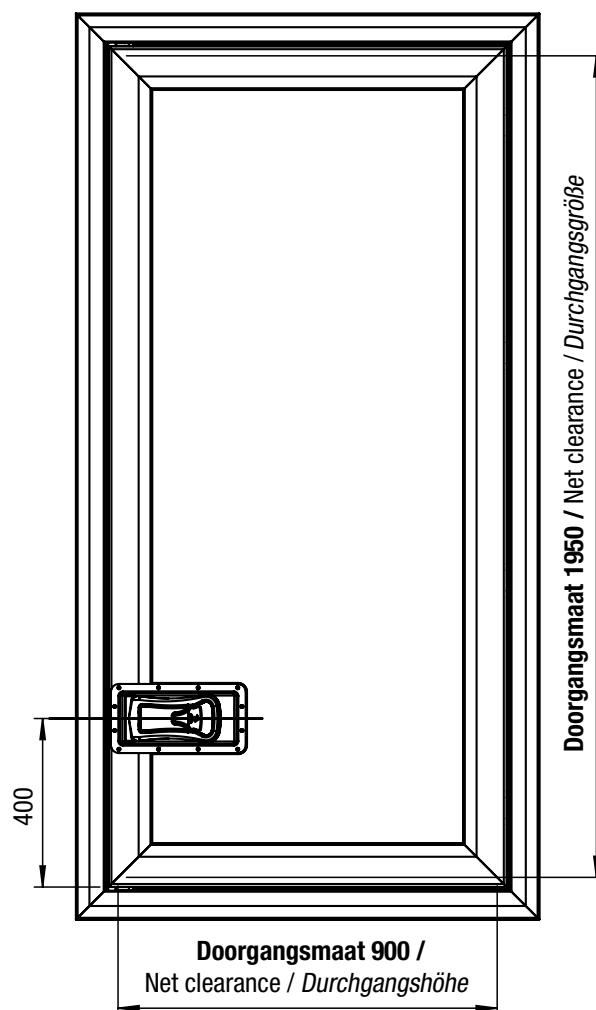
Deurset bestaat uit:

- Door Frame Profiles anodised, mitered
- Door Frame Profiles anodised, mitered and milled.
- Full-flat, recessed double-action hinge 180°
- Stainless steel recessed handle, new model MRF Peares, incl stainless steel rod with welded cams and keepers.
- Matching door rubbers for sealing

 Maßgefertigtes Seitentürset (rechts) aus Aluminium mit versenktem Doppelscharnier und Einbauschloss aus Edelstahl. Einsetzbar für Wanddicken von 15, 20, 25 und 30 mm.

Deurset bestaat uit:

- Türrahmenprofile Natur eloxiert, auf Gehrung
- Türprofile Natur eloxiert, auf Gehrung und gefräst
- Flaches, versenktes Doppelscharnier 180°
- Einbauschloss aus Edelstahl, neues Modell MRF Peares, inkl. Edelstahlstange mit geschweißten Nocken und Halterungen
- Passende Türgummis zur Abdichtung

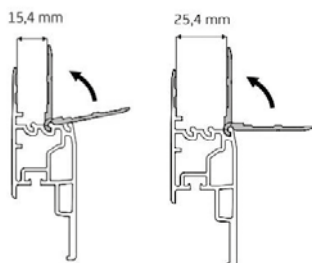


Artikelnummer Code no. / Art.nr.	Omschrijving Description / Beschreibung
1048565-TZ2	<b>Deurset Aludapt, rechts 1950 x 900 mm TZ / Door set Aludapt, right 1950 x 900 mm anodised / Türset Aludapt, rechts 1950 x 900 mm Natur eloxiert</b>
1048316-TZ2	<b>Binnenlijsten 15/25 mm t.b.v. deurset TZ / Inside frames 15/25 mm for door set anodised / Innenleisten 15/25 mm für Türset Natur eloxiert</b>
1048277-TZ2	<b>Binnenlijsten 20/30 mm t.b.v. deurset TZ / Inside frames 20/30 mm for door set anodised / Innenleisten 20/30 mm für Türset Natur eloxiert</b>

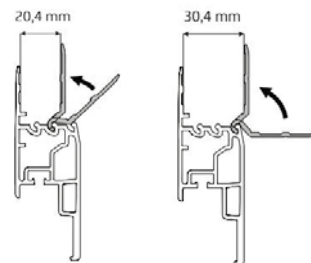
# ALUDAPT PREMIUM ZIJDEURSET 1950 x 900 mm (doorgangsmaat)

ALUDAPT PREMIUM SIDE DOOR SET 1950 x 900 mm (net clearance)  
ALUDAPT PREMIUM-SEITENTÜRSET 1950 x 900 mm (Durchgangshöhe)

**Binnenlijsten 15/25 mm t.b.v. deurset TZ / Inside frames 15/25 mm for door set anodised / Innenleisten 15/20 mm für Türset Natur eloxiert**



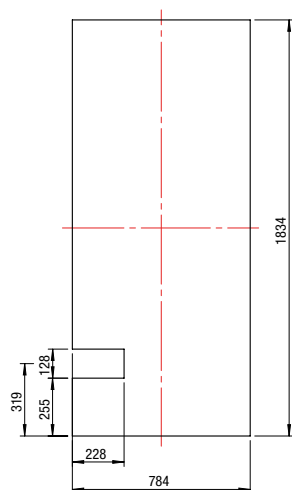
**Binnenlijsten 20/30 mm t.b.v. deurset TZ / Inside frames 20/30 mm for door set anodised / Innenleisten 20/30 mm für Türset Natur eloxiert**



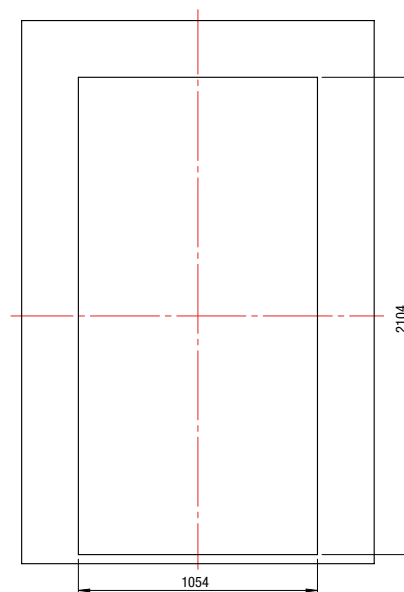
**Bijpassende RVS sluitingen en scharnieren zie pagina 118**

Matching stainless steel locks and hinges see page 118 / *Passende Edelstahlverschlüsse und Scharniere siehe Seite 118*

**Exacte zaagmaat deurpaneel / Exact cut size door panel / Exaktes Sägemeß Türblatt**



**Exacte zaagmaat wandpaneel / Exact cut size wall panel / Exaktes Sägemeß Wandplatte**



**Let op! Men dient zelf de zaagmarge te bepalen**

Pay attention! You must specify the cutting margin / *Achtung! Den Sägespalt müssen Sie selbst bestimmen*



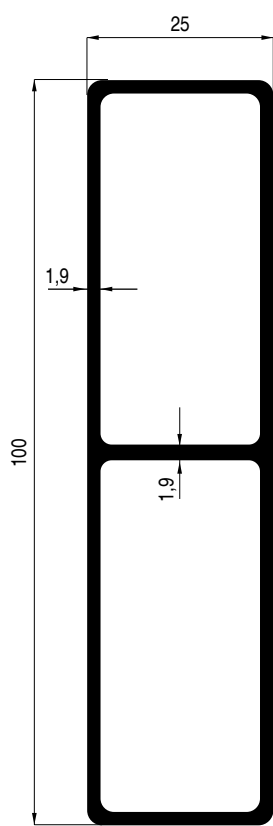
# BORDWANDPROFIELEN 25 MM & ONDERDELEN

SIDEBOARD PROFILES 25 MM & PARTS  
BORDWANDPROFILE 25 MM & ZUBEHÖR

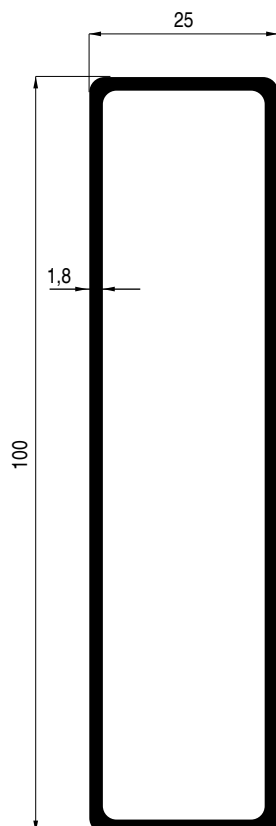


## Ladinglatprofil

Load plate profile / Aufsteckbrett



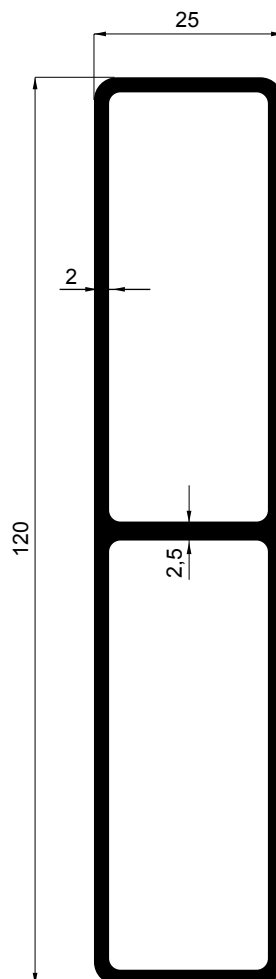
**1011373-ONB-6000**  
**1011373-ONB-7500**  
**1011373-TZ2-7500**  
1370 gr. / mtr.



**1010712-ONB-6600**  
**1010712-TZ2-6600**  
**1010712-ONB-7500**  
**1010712-TZ2-7500**  
1170 gr. / mtr.

**Eindkap kunststof**  
Synthetic plug / Abschlusskappe

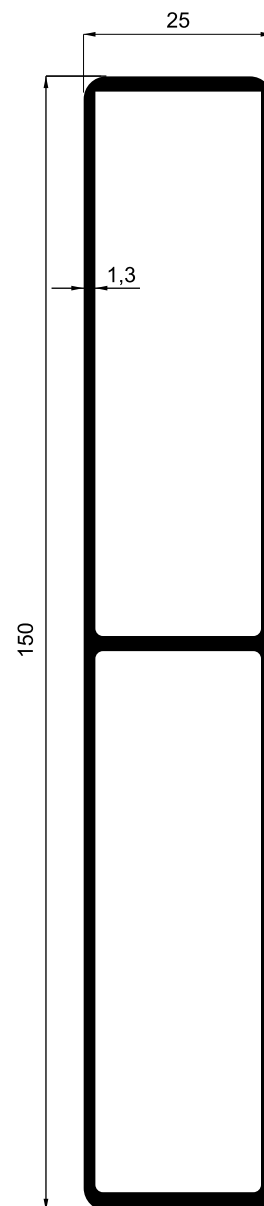
**1019875**  
100 x 25 mm



**1010723-ONB-7500**  
**1010723-TZ2-7500**  
1677 gr. / mtr.

**Eindkap kunststof**  
Synthetic plug / Abschlusskappe

**1004698**  
60 x 25 mm



**1010728-ONB-6000**  
1372 gr. / mtr.

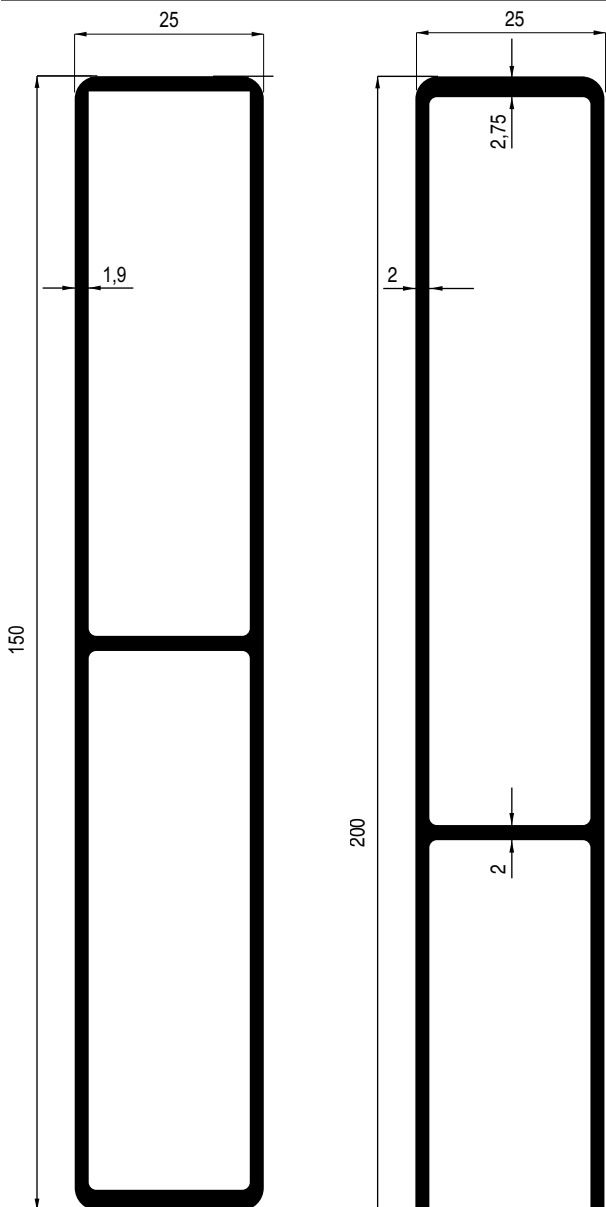
**Eindkap kunststof**  
Synthetic plug / Abschlusskappe

**1000213**  
75 x 25 mm

# BORDWANDPROFIELEN 25 MM & ONDERDELEN

SIDEBOARD PROFILES 25 MM & PARTS  
BORDWANDPROFIELE 25 MM & ZUBEHÖR

## Ladinglatprofiel Load plate profile / Aufsteckbrett

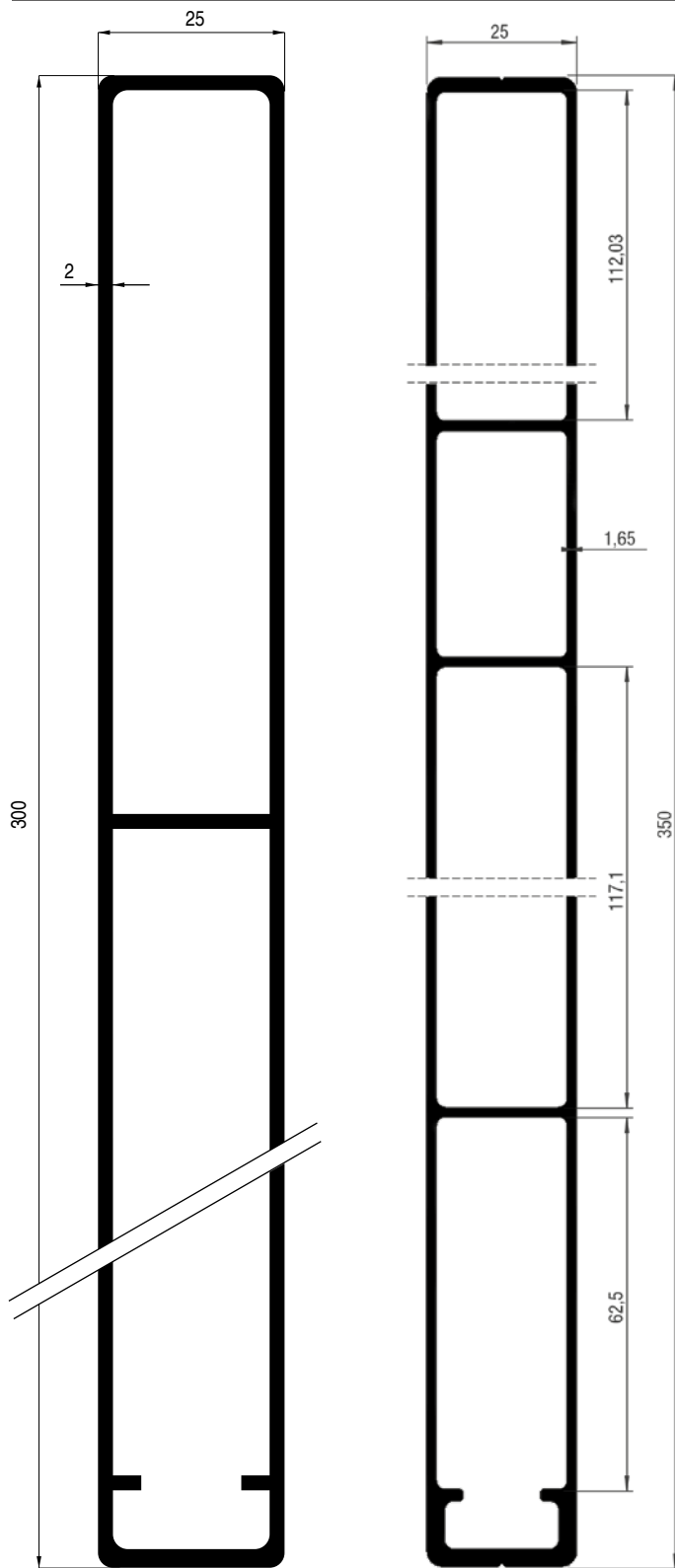


1011411-ONB-6000  
1011411-TZ2-6000  
1011411-ONB-7500  
1011411-TZ2-7500  
1865 gr. / mtr.

## Eindkap kunststof Synthetic plug / Abschlusskappe

1019875  
100 x 25 mm

## Bordwandprofiel Side board section / Bordwandprofil



1010715-ONB-6000  
1010715-TZ2-6000  
1010715-TZ2-7000  
1010715-ONB-7600  
1010715-TZ2-7600  
3819 gr. / mtr.  
300 mm Gesloten / Closed / Geschlossen

1011361-ONB-7500  
1011361-TZ2-7500  
3848 gr. / mtr.  
350 mm Gesloten / Closed / Geschlossen



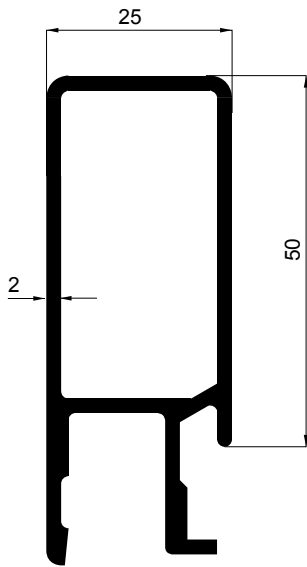
# BORDWANDPROFIELEN 25 MM & ONDERDELEN

SIDEBOARD PROFILES 25 MM & PARTS  
BORDWANDPROFILE 25 MM & ZUBEHÖR

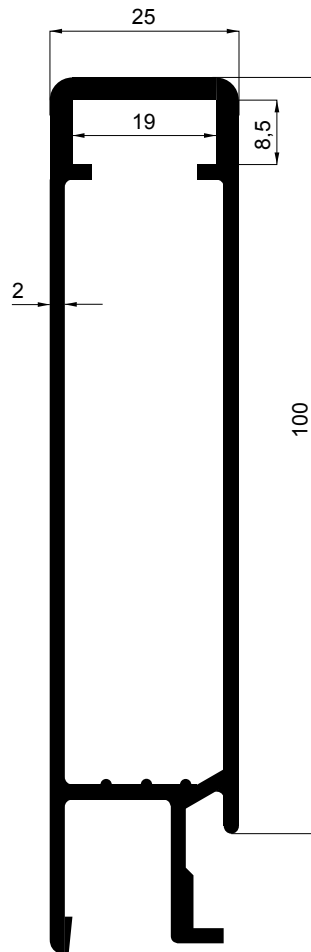


## Bovenrandprofiel

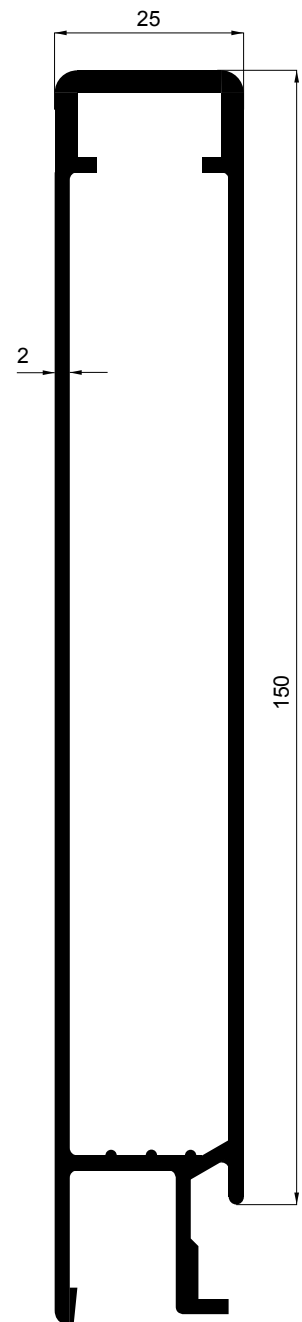
Top edge section / Oberes profil



**1010699-TZ2-7500**  
918 gr. / mtr.



**1010701-ONB-7500**  
**1010701-TZ2-7500**  
1580 gr. / mtr.



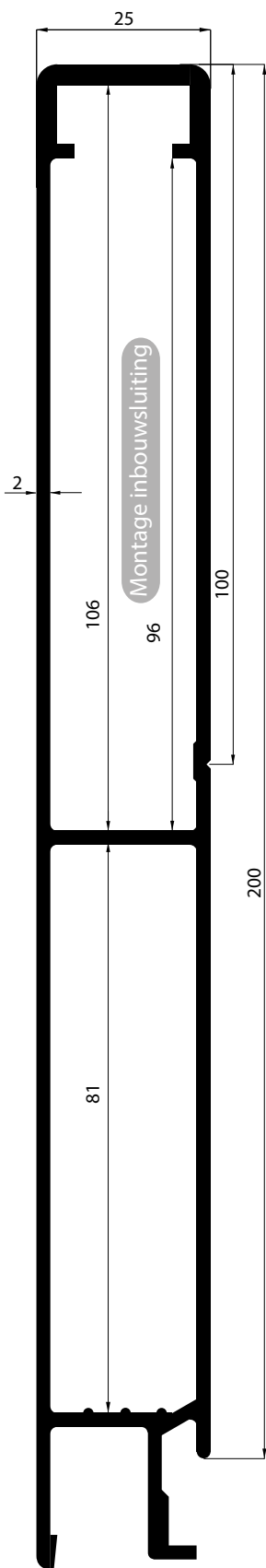
**1010702-ONB-7500**  
**1010702-TZ2-7500**  
2100 gr. / mtr.

# BORDWANDPROFIELEN 25 MM & ONDERDELEN

SIDEBOARD PROFILES 25 MM & PARTS  
BORDWANDPROFIELE 25 MM & ZUBEHÖR

## Bovenrandprofiel

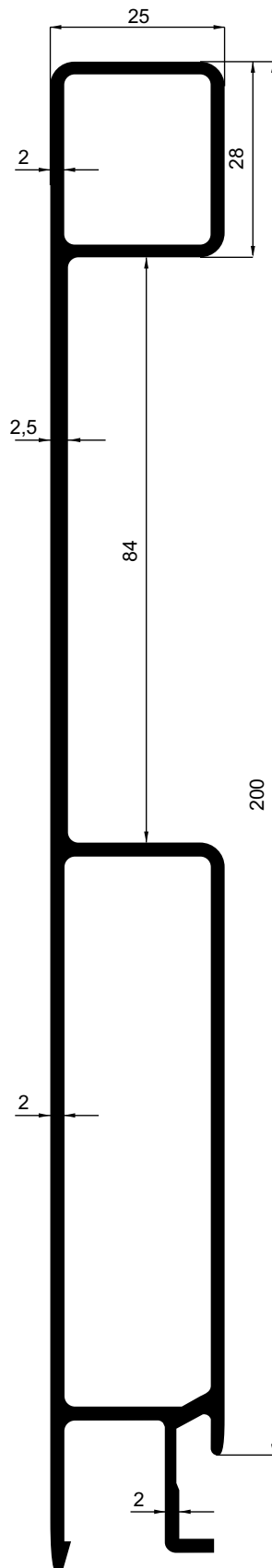
Top edge section / Oberes profil



1011347-ONB-6600  
1011347-TZ2-6600  
1011347-ONB-7500  
1011347-TZ2-7500  
2730 gr. / mtr.

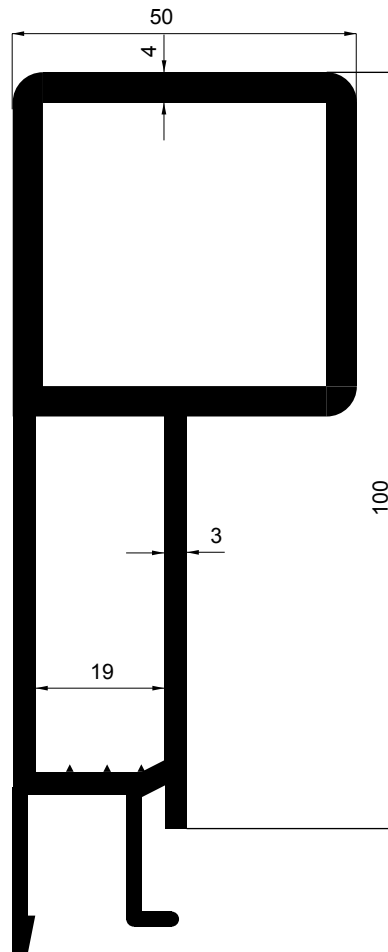
## Kipper bovenrandprofiel

Kipper body top edge section / Kipper Oberes Profil



1010703-TZ2-6600  
1010703-TZ2-7500  
2419 gr. / mtr.

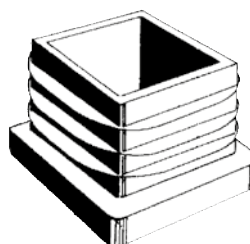
28/84 mm Open model / Open type / Offen Gestalt



1010700-TZ2-7500  
3124 gr. / mtr.

## Eindkap kunststof grijs

Synthetic endpiece grey / Abschlusskappe grau



1000209: 25 x 25 mm  
Voor / For / Für: 1010703



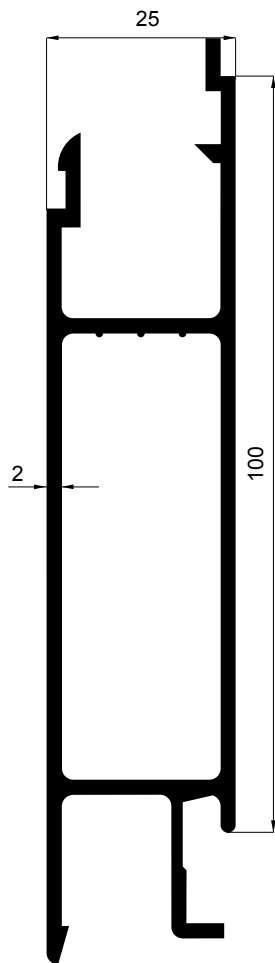
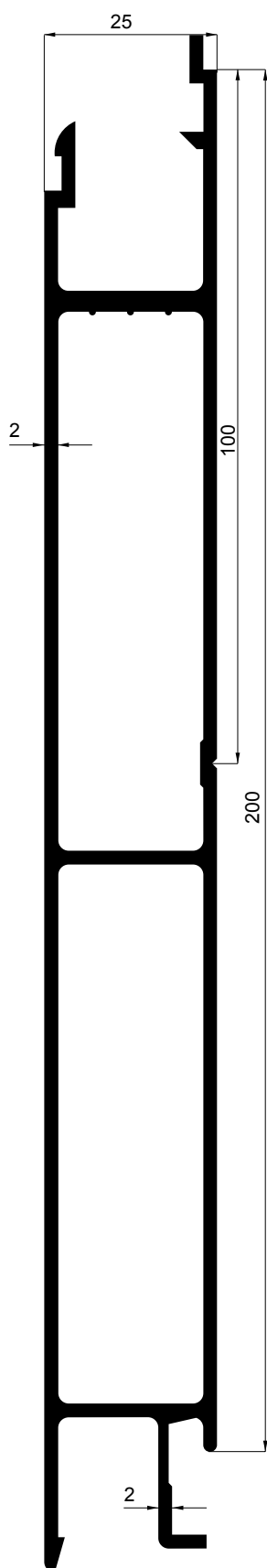
# BORDWANDPROFIELEN 25 MM & ONDERDELEN

SIDEBOARD PROFILES 25 MM & PARTS  
BORDWANDPROFILE 25 MM & ZUBEHÖR



## Tussenprofielen glad

Intermediate section smooth / Mittelprofil glatt

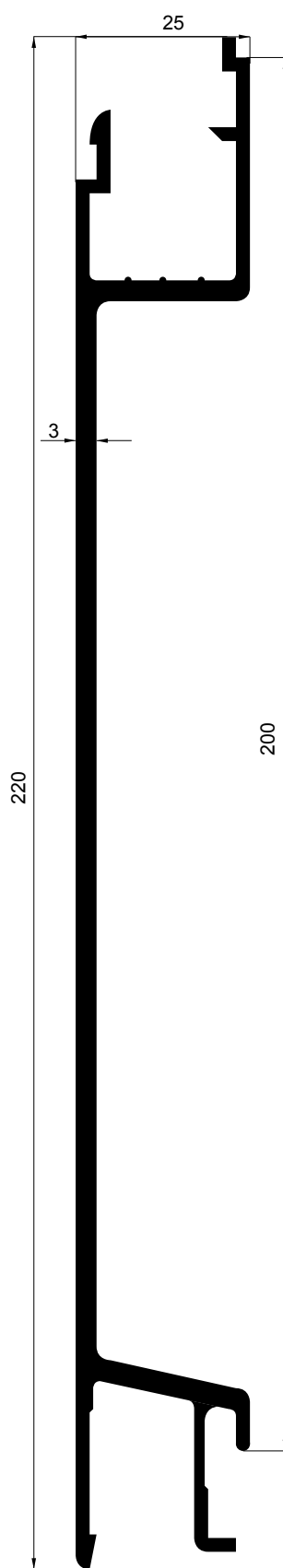


1011351-ONB-6600  
1011351-TZ2-6600  
1011351-ONB-7500  
1011351-TZ2-7500  
1519 gr. / mtr.

1010708-ONB-6600  
1010708-TZ2-6600  
1010708-ONB-7500  
1010708-TZ2-7500  
2667 gr. / mtr.

## Douane (T.I.R.) profiel

Custom (T.I.R.) profile section / T.I.R. profil



1010704-ONB-7500  
1010704-TZ2-7500:  
2200 gr. / mtr.

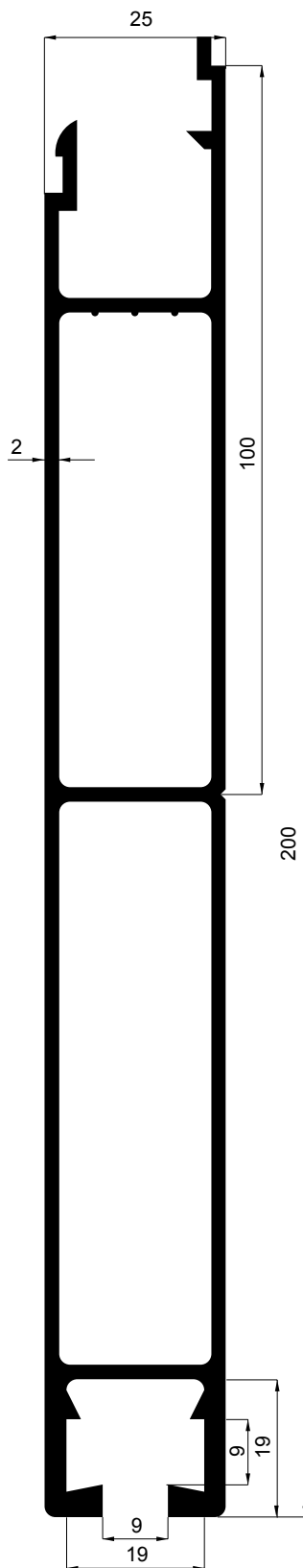


# BORDWANDPROFIELEN 25 MM & ONDERDELEN

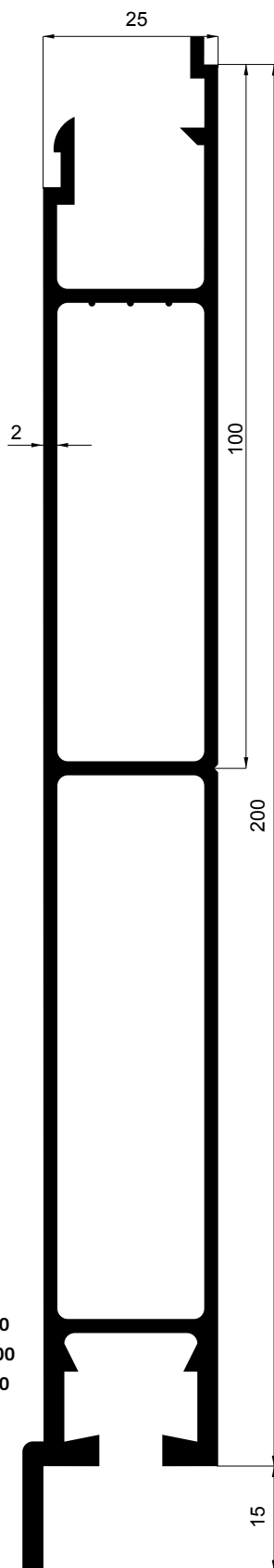
SIDEBOARD PROFILES 25 MM & PARTS  
BORDWANDPROFIELE 25 MM & ZUBEHÖR

## Onderprofielen

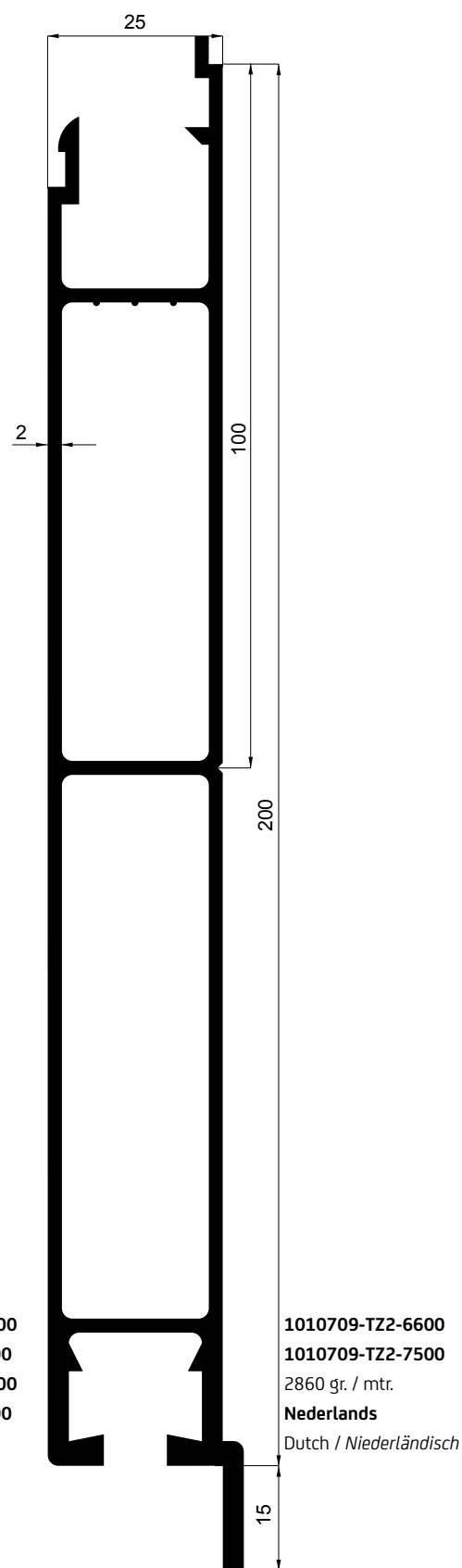
Bottom section / Unteres Profil



1011353-TZ2-6600  
1011353-ONB-7500  
1011353-TZ2-7500  
2710 gr. / mtr.  
**Glad**  
Smooth / Glatt



1010710-ONB-6600  
1010710-TZ2-6600  
1010710-ONB-7500  
1010710-TZ2-7500  
2860 gr. / mtr.  
**Duits**  
German / Deutsch



1010709-TZ2-6600  
1010709-TZ2-7500  
2860 gr. / mtr.  
**Nederlands**  
Dutch / Niederländisch



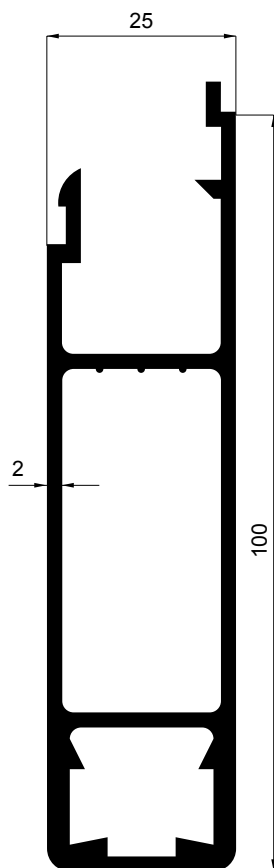
# BORDWANDPROFIELEN 25 MM & ONDERDELEN

SIDEBOARD PROFILES 25 MM & PARTS  
BORDWANDPROFILE 25 MM & ZUBEHÖR



## Onderprofiel

Bottom section / Unteres profil



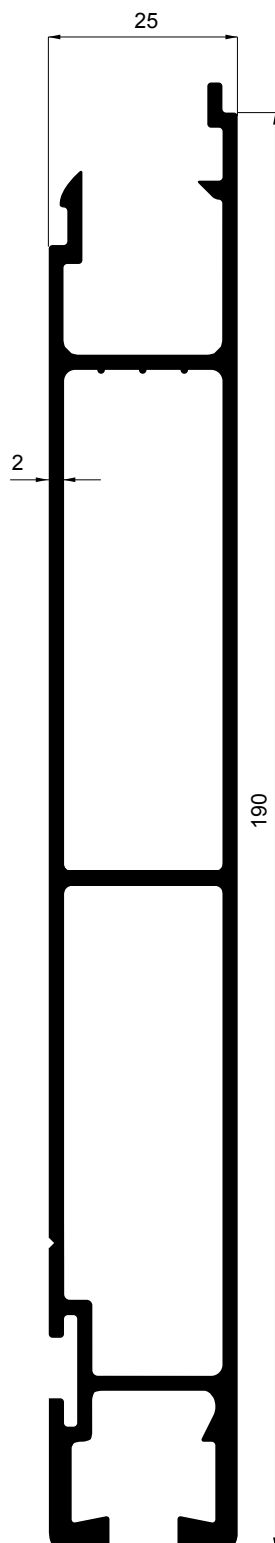
1011355-TZ2-6600

1011355-ONB-7500

1011355-TZ2-7500

1616 gr. / mtr.

Gesloten / Closed / Geschlossen

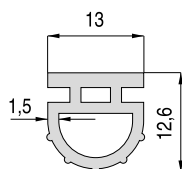


1010713-TZ2-7500 #

2629 gr. / mtr.

## Rubber inleg

Rubber inlay / Gummi einlage



1021543-R50: 50 mtr.

1021543-R25: 25 mtr.

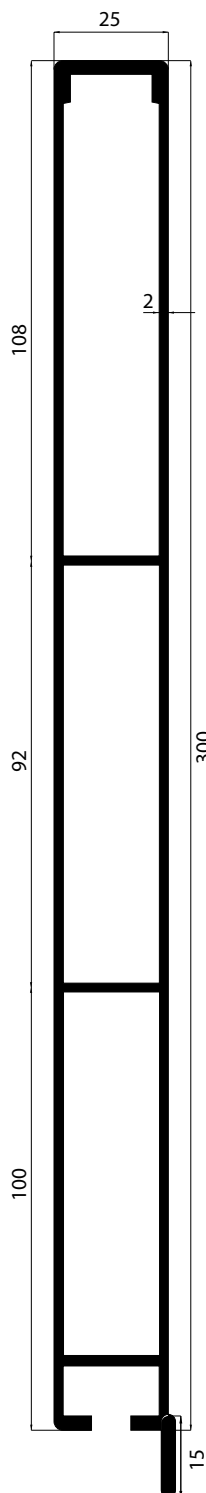
# = Artikel wordt uitverkocht. Speciale bestelling op aanvraag / Article will be sold out. Special orders on request / Artikel wird ausverkauft. Sonderbestellungen auf Anfrage.

# BORDWANDPROFIELEN 25 MM & ONDERDELEN

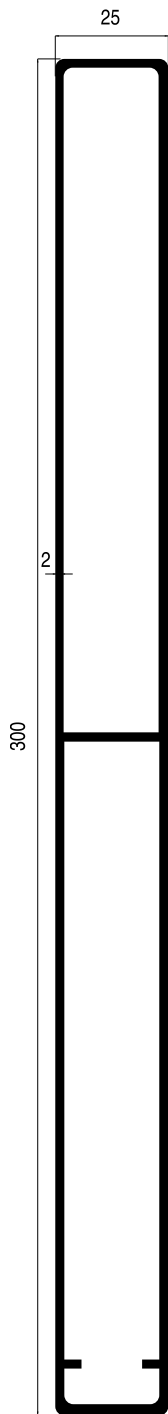
SIDEBOARD PROFILES 25 MM & PARTS  
BORDWANDPROFILE 25 MM & ZUBEHÖR

## Bordwandprofil 300 mm

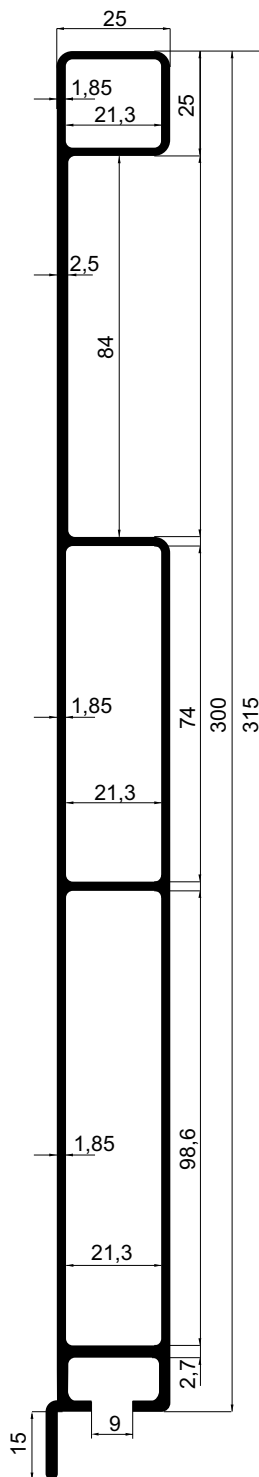
Side board section 300 mm / Bordwandprofil 300 mm



1011359-TZ2-6000  
1011359-TZ2-7000  
1011359-ONB-7600  
1011359-TZ2-7600  
3812 gr. / mtr.  
Met lip / With leg / Mit Nase



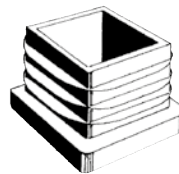
1010715-ONB-6000  
1010715-TZ2-6000  
1010715-TZ2-7000  
1010715-ONB-7600  
1010715-TZ2-7600  
3819 gr. / mtr.  
Gesloten / Closed / Geschlossen



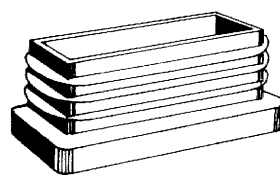
1011360-TZ2-6600  
1011360-TZ2-7600  
3581 gr. / mtr.  
Open / Open / Offen



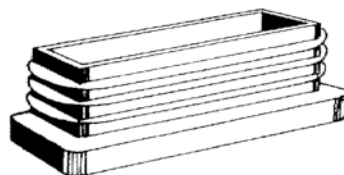
### Eindkap Plug / Abschlusskappe



1000210: 25 x 25 mm



1000213: 75 x 25 mm



1019875: 100 x 25 mm

### Opbouwsluiting Lock / Aufbauschliessung



1037083-V1  
Zie pagina 31 / See page 31 / Siehe Seite 31

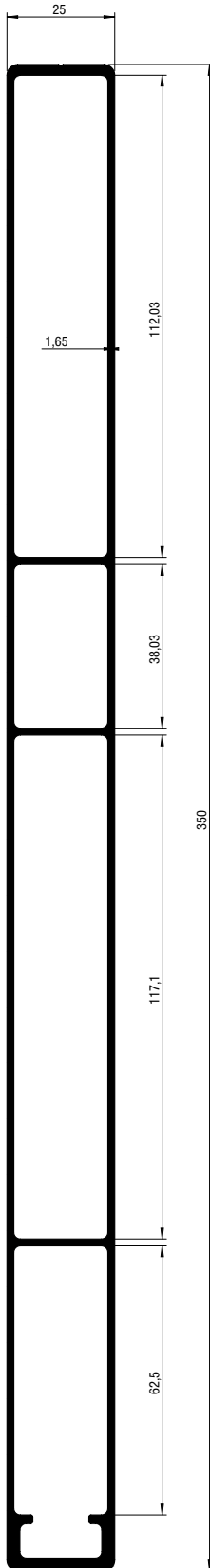



# BORDWANDPROFIELEN 25 MM & ONDERDELEN

SIDEBOARD PROFILES 25 MM & PARTS  
BORDWANDPROFILE 25 MM & ZUBEHÖR

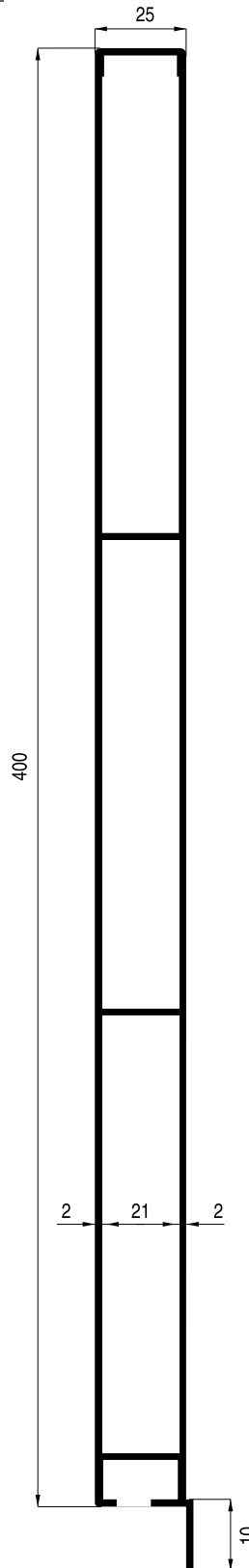



**Bordwandprofil wanddikte 1,65 mm**  
Side board section wallthickness 1.65 mm  
Bordwandprofil Wanddicke 1,65 mm

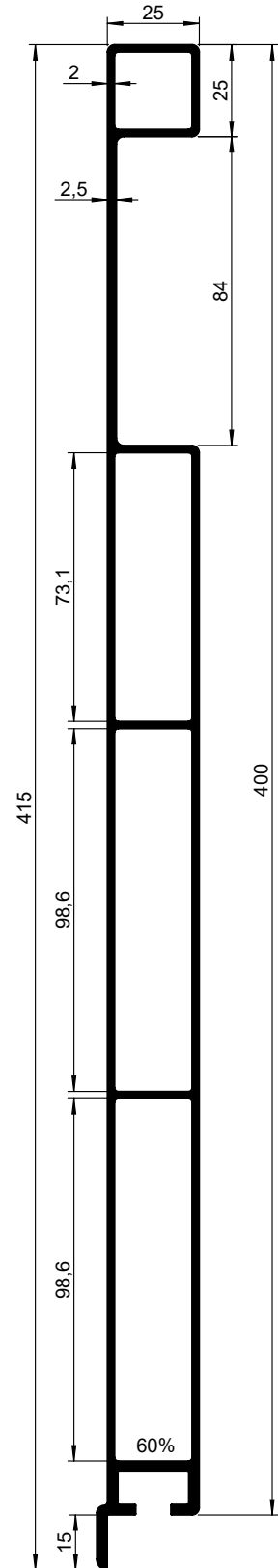



**1011361-ONB-7500**  
**1011361-TZ2-7500**   
3848 gr. / mtr.  
**350 mm**  
Gesloten / Closed / Geschlossen

**Bordwandprofil 400 mm**  
Side board section 400 mm / Bordwandprofil 400 mm



**1011362-TZ2-5000**  
**1011362-TZ2-6000**  
**1011362-ONB-7600**  
**1011362-TZ2-7600**  
4760 gr. / mtr. 



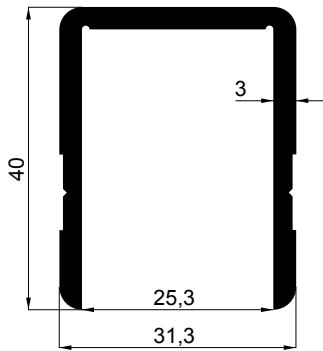
**1011363-TZ2-5060**  
**1011363-TZ2-7050**  
4768 gr. / mtr.  
**Met lip / With leg / Mit Nase**  


# BORDWANDPROFIELEN 25 MM & ONDERDELEN

SIDEBOARD PROFILES 25 MM & PARTS  
BORDWANDPROFILE 25 MM & ZUBEHÖR

## Eindprofiel

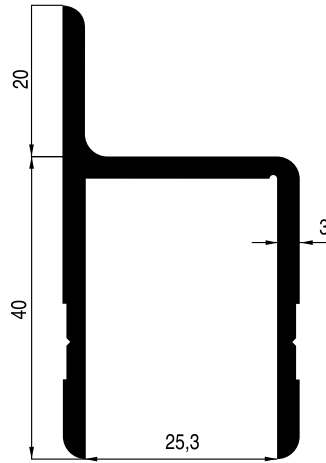
End channel / Endprofil



**1011349-ONB-6000**

**1011349-TZ2-6000**

890 gr. / mtr.

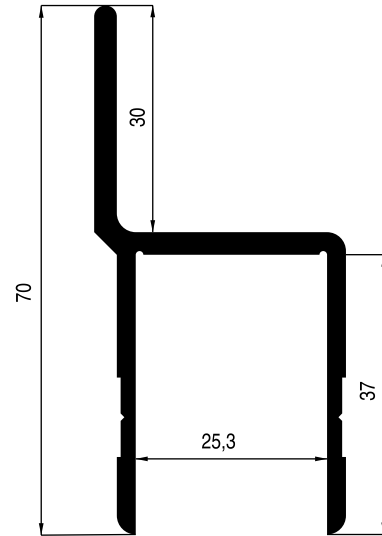


**1010706-ONB-6000**

**1010706-TZ2-6000**

901 gr. / mtr.

**Met lip / With leg / Mit Nase**



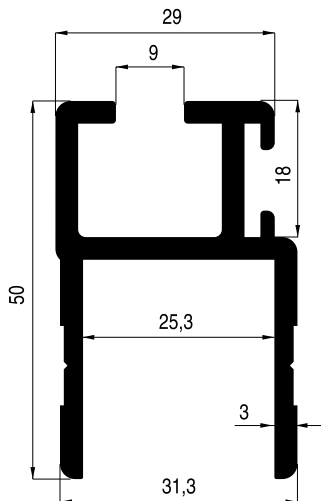
**1010707-ONB-6000**

**1010707-TZ2-6000**

1038 gr. / mtr.

## U-Randprofiel voor kinnegriprongen

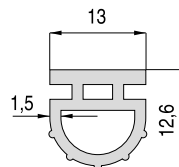
U-Side-profile for kinnegriprongs / U-Profil für Kinnegrip Rungen



**1011348-TZ2-6000**

1116 gr. / mtr.

**Rubber inleg**  
Rubber inlay / Gummi einlage



**1021543-R50:** 50 mtr.

**1021543-R25:** 25 mtr.



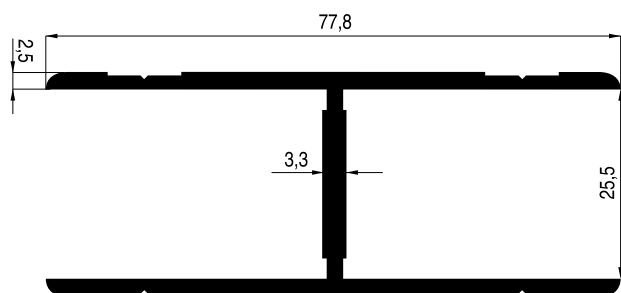
# BORDWANDPROFIELEN 25 MM & ONDERDELEN

SIDEBOARD PROFILES 25 MM & PARTS  
BORDWANDPROFILE 25 MM & ZUBEHÖR



## Verbindingsprofiel

Connection profile / Verbindungsprofil



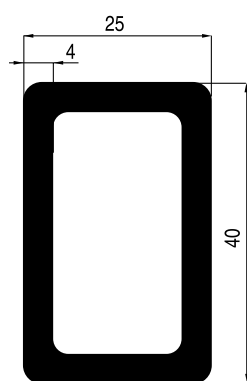
**1011414-ONB-6000**

**1011414-TZ2-6000**

1200 gr. / mtr.

## Rongprofiel

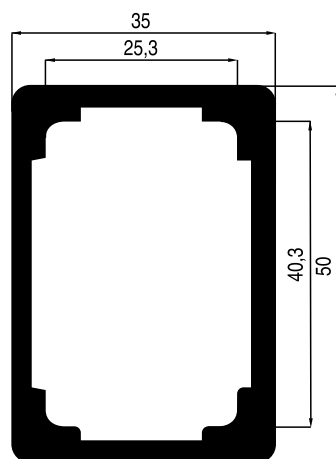
Rong profile / Pfostenprofil



**1011344-ONB-5000**

1197 gr. / mtr.

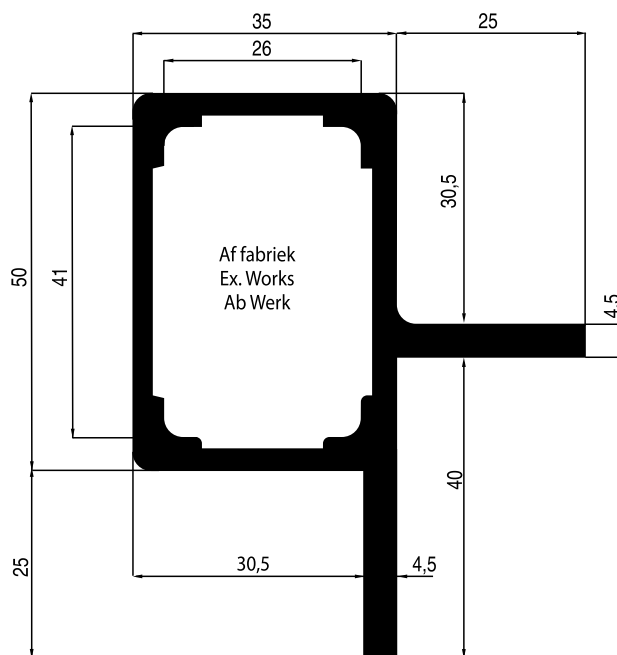
40 x 25 mm



**1011345-ONB-5000 \***

1609 gr. / mtr.

50 x 35 mm



**1011346-ONB-5000 \***

2240 gr. / mtr.

50 x 35 mm

**Met lip / With leg / Mit Nase**

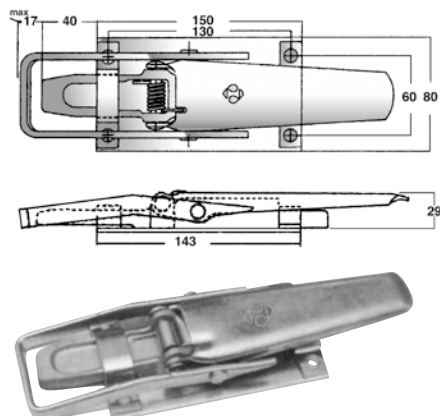
\* = Op bestelling leverbaar, levertijd i.o. / On order deliverable, delivery time in agreement / Lieferbar auf Bestellung, Lieferzeit in Vereinbarung.

## BORDWANDPROFIELEN 25 MM & ONDERDELEN

SIDEBOARD PROFILES 25 MM & PARTS  
BORDWANDPROFILE 25 MM & ZUBEHÖR

### Opbouwsluiting

Raised clasp / *Aufbauverschluss*



**1037083-V1**

1100 gr.

**Inwendige hoogte / Inner height / Innere Höhe: 17 mm**

**Gesmede schoot uit één geheel, compleet met aantrekbeugel.**

**Materiaal: Gegalvaniseerd staal.**

Base forged in one part, complete with tightening bracket.

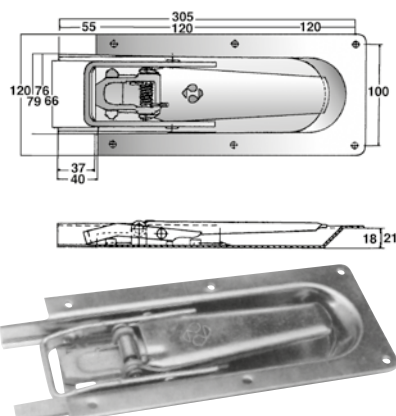
Material: Galvanised steel

*Geschmiedeter Riegel aus 1 Stück, komplett mit Anziehbügel*

Material: Galvanisierter Stahl

### Inbouwsluiting

Recessed clasp / *Einbauverschluss*



**1050571-V1**

1300 gr.

**Inwendige hoogte / Inner height / Innere Höhe: 15 mm**

**Gesmede schoot uit één geheel, compleet met aantrekbeugel.**

**Materiaal: Gegalvaniseerd staal**

Base forged in one part, complete with tightening bracket.

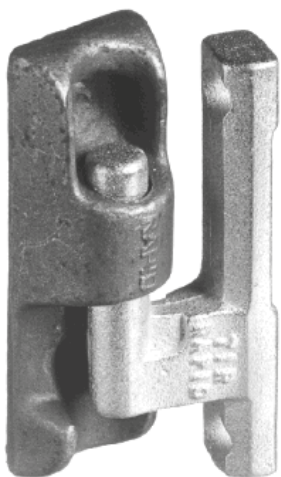
Material: Galvanised steel

*Geschmiedeter Riegel aus 1 Stück, komplett mit Anziehbügel*

Material: Galvanisierter Stahl

### Onderbordscharnier

Side board hinges / *Bordwandscharniere*



**Onderbordscharnier 120 mm**

Sideboard hinges 120 mm / *Bordwandscharniere 120 mm*



**1004825**

**Onderbordscharnier 90 mm compleet**

Sideboard hinges 90 mm complete

*Bordwandscharniere 90 mm compleet*

Artikelnummer Code no. / Art.nr.	Omschrijving Description / Beschreibung
1005773	Pennen / pins / <i>Scharnier Bolz</i>
1005774	Houders / holders / <i>Lagergehäuse</i>
1005776	Inbusbouten / bolts CK / <i>Bolz</i>
1005775	Inlegstrip / mountingstrip / <i>gegevenplatte</i>



# BORDWANDPROFIELEN 25 MM & ONDERDELEN

SIDEBOARD PROFILES 25 MM & PARTS  
BORDWANDPROFILE 25 MM & ZUBEHÖR



## Aluminium zijbordsluiting

Aluminium locks for sideboards / Aluminiumverschlüsse für bordwände

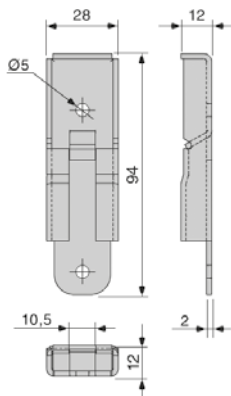


**“Type 1” horizontaal vergrendelingsysteem, kan alleen worden gekoppeld aan een eigen eindprofiel.**

“Type 1” horizontal locking system, can only be coupled to its own sideboard end profile.

„Type 1“ Schließsystem mit horizontalem Bolzen, wird lediglich in das entsprechende Einfassprofil eingehakt.

Artikelnummer Code no. / Art.nr.	Tegenstuk type 1 Pocket / Gegenhalter type 1	Formaat Height / Höhe	Zijde Side / Seite	Materiaal Description / Beschreibung
1037218-TZ1-V1	1037017-TZ1-V1	300 mm	Rechts / Right / Rechts	Geanodiseerd / Anodised / Eloxiert
1037020-TZ1-V1	1037209-TZ1-V1	300 mm	Links / Left / Links	Geanodiseerd / Anodised / Eloxiert
1037032-TZ1-V1	1037063-TZ1-V1	400 mm	Rechts / Right / Rechts	Geanodiseerd / Anodised / Eloxiert
1037023-TZ1-V1	1036871-TZ1-V1	400 mm	Links / Left / Links	Geanodiseerd / Anodised / Eloxiert



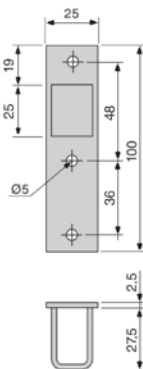
**“Type 2” intern sluitingsmechanisme met horizontale bout, te combineren met een bevestigingsbeugel.**

“Type 2” internal locking mechanism with horizontal bolt, is coupled with its own pocket.

„Type 2“ inneren Schließmechanismus mit horizontalem Bolzen, den entsprechenden Gegenhalter eingehakt.

Artikelnummer Code no. / Art.nr.	Formaat Height / Höhe	Zijde Side / Seite	Materiaal Description / Beschreibung
1037068-TZ1-V1	300 mm	Rechts / Right / Rechts	Geanodiseerd / Anodised / Eloxiert
1036865-TZ1-V1	300 mm	Links / Left / Links	Geanodiseerd / Anodised / Eloxiert
1036887-TZ1-V1	400 mm	Rechts / Right / Rechts	Geanodiseerd / Anodised / Eloxiert
1037221-TZ1-V1	400 mm	Links / Left / Links	Geanodiseerd / Anodised / Eloxiert

Tegenstuk type 2 / Pocket / Gegenhalter type 2	Materiaal / Description / Beschreibung
1003827	Gegalvaniseerd / Galvanised / Verzinkt
1003826	Onbewerkt / Raw / Roh



**“Type 3” sluiting, voorzien van een verticaal vergrendelingsysteem.**

“Type 3” lock, features a vertical locking system.

„Type 3“ Verschluss verfügt, einen vertikalem Bolzen.

Artikelnummer Code no. / Art.nr.	Formaat Height / Höhe	Zijde Side / Seite	Materiaal Description / Beschreibung
1036901-TZ1-V1	300 mm	Rechts / Right / Rechts	Geanodiseerd / Anodised / Eloxiert
1037084-TZ1-V1	300 mm	Links / Left / Links	Geanodiseerd / Anodised / Eloxiert
1037155-TZ1-V1	400 mm	Rechts / Right / Rechts	Geanodiseerd / Anodised / Eloxiert
1036941-TZ1-V1	400 mm	Links / Left / Links	Geanodiseerd / Anodised / Eloxiert

Tegenstuk type 3 / Pocket / Gegenhalter type 3	Materiaal / Description / Beschreibung
1003831	Gegalvaniseerd / Galvanised / Verzinkt
1003830	Onbewerkt / Raw / Roh



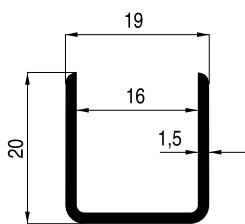
# 16, 18 & 21 MM PROFIELEN

16, 18 & 21 MM PROFILES

16, 18 & 21 MM PROFILE

## Aluminium profielen 16 mm inwendig

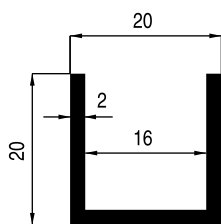
Aluminium profiles 16 mm inside / Aluminium Profile 16 mm innenmass



**1010696-ONB-5000**

**1010696-TZ2-5000**

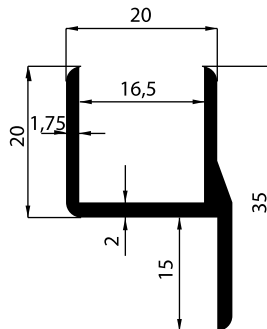
212 gr. / mtr.



**1010349-ONB-6000**

**1010349-TZ1-6000:**

302 gr. / mtr.



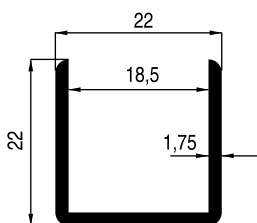
**1011340-ONB-5000**

**1011340-TZ2-5000:**

368 gr. / mtr.

## Aluminium profielen 18 mm inwendig

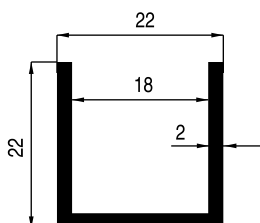
Aluminium profiles 18 mm inside / Aluminium Profile 18 mm innenmass



**1010694-ONB-5000**

**1010694-TZ2-5000**

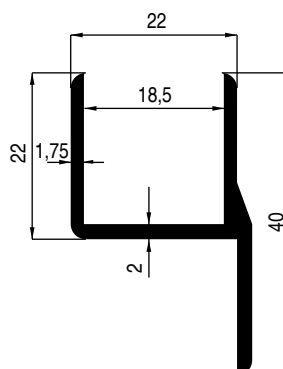
300 gr. / mtr.



**1010357-ONB-6000**

**1010357-TZ1-6000**

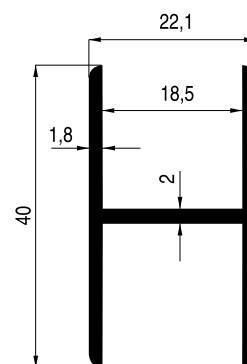
335 gr. / mtr.



**1010695-ONB-5000**

**1010695-TZ2-5000**

417 gr. / mtr.



**1010656-ONB-5000**

**1010656-TZ1-5000**

485 gr. / mtr.



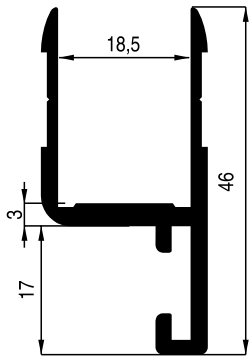
## 16, 18 & 21 MM PROFIELEN

16, 18 & 21 MM PROFILES

16, 18 & 21 MM PROFILE

### Aanslagprofiel 18 mm

Stop profile / Türrahmenprofil

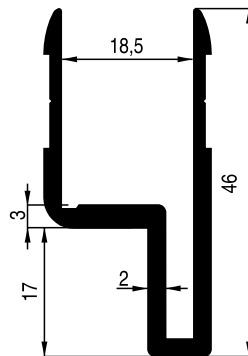


**1011302-TZ2-6000**

560 gr. / mtr.

### Deurprofiel 18 mm

Door profile / Türrahmenprofil

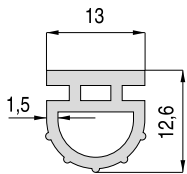


**1011303-TZ2-6000**

579 gr. / mtr.

### Rubber inleg

Rubber inlay / Gummi einlage

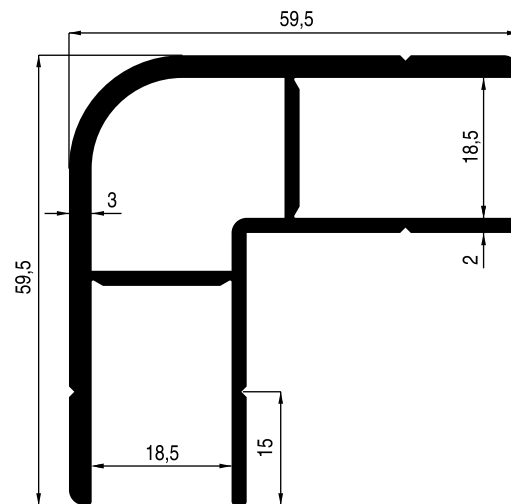


**1021543-R50:** 50 mtr.

**1021543-R25:** 25 mtr.

### Hoekverbindingsprofiel 18 mm

Toprail and frontrail / Eckverbindungsprofil



**1010748-ONB-7000**

**1010748-TZ2-7000**

1465 gr. / mtr.

### Kapbollen zie pagina 38

Connecting corner see page 38

Gussecke siehe Seite 38

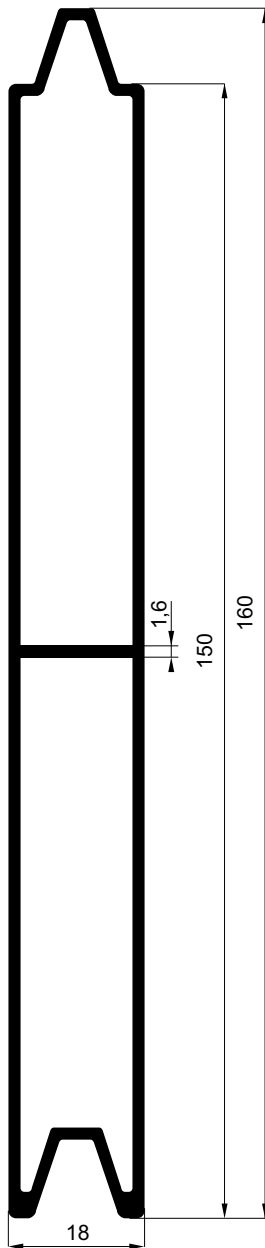
## 16, 18 & 21 MM PROFIELEN

16, 18 & 21 MM PROFILES

16, 18 & 21 MM PROFILE

### Stapelprofiel 18 mm

Cargo profile / Aufsteckbrett



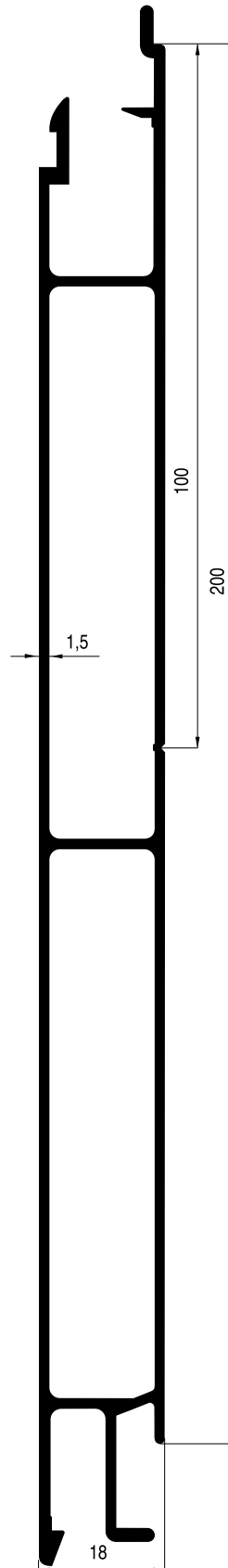
1010758-ONB-7500

1010758-TZ2-7500

1621 gr. / mtr.

### Tussenprofiel glad 18 mm

Intermediate section smooth 18 mm / Mittelprofil glatt 18 mm



1010720-TZ2-6200

1010720-TZ2-7200

2068 gr. / mtr.



# 16, 18 & 21 MM PROFIELEN

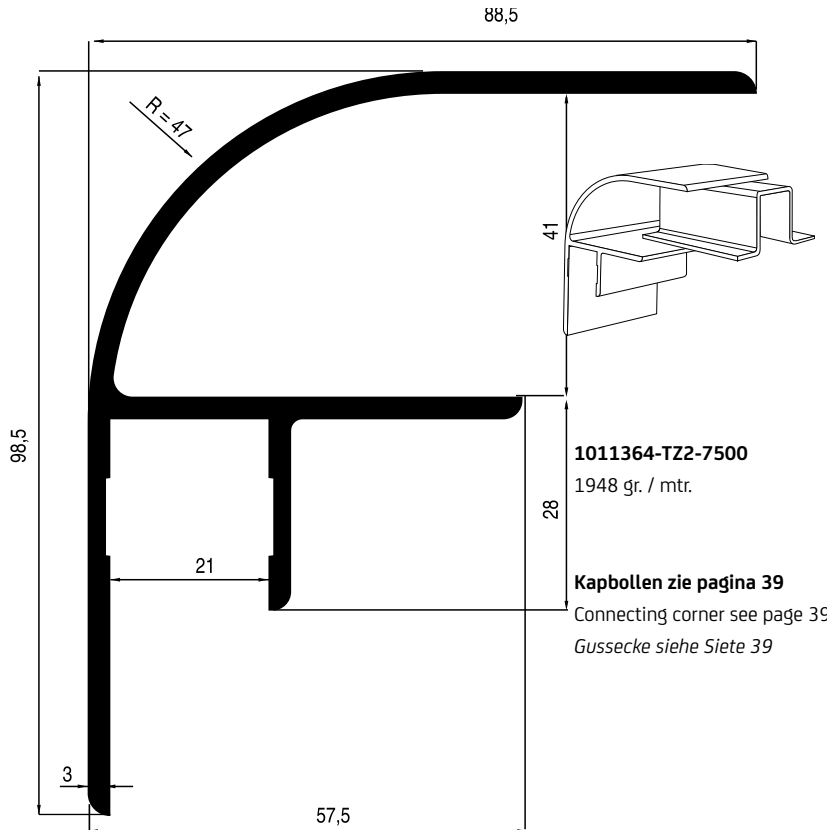
16, 18 & 21 MM PROFILES

16, 18 & 21 MM PROFILE



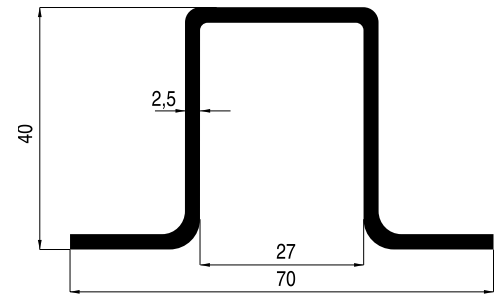
## Kapprofiel 21 mm

Toprail / Oberes randprofil



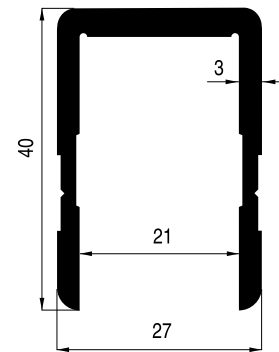
## Omega profiel 21 mm

Omega profile / Omega Profil



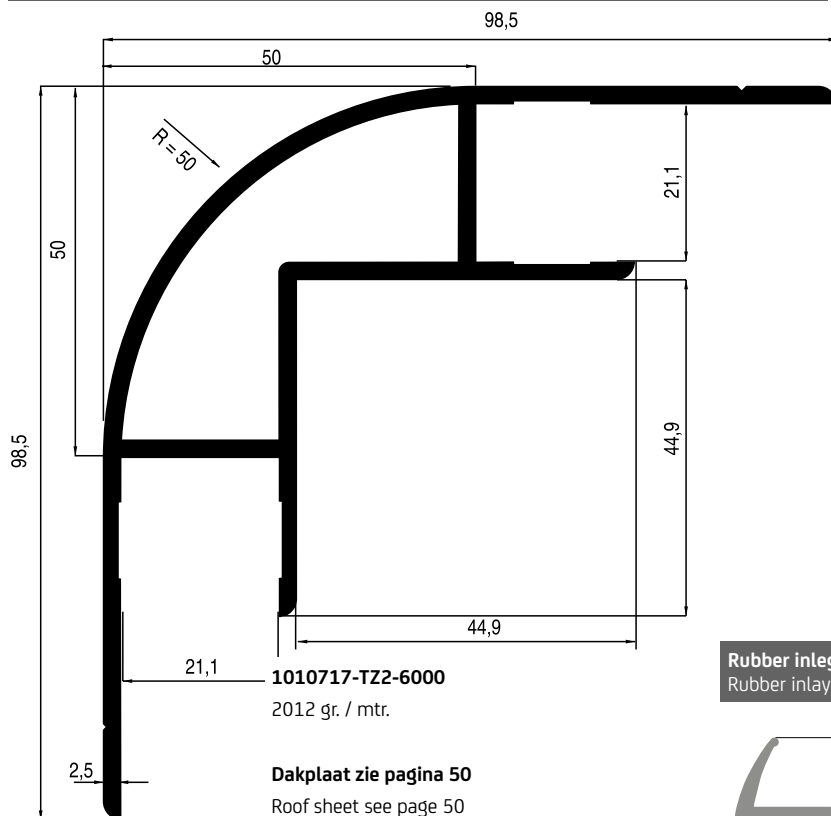
## Eindprofiel 21 mm

End channel / Endprofil



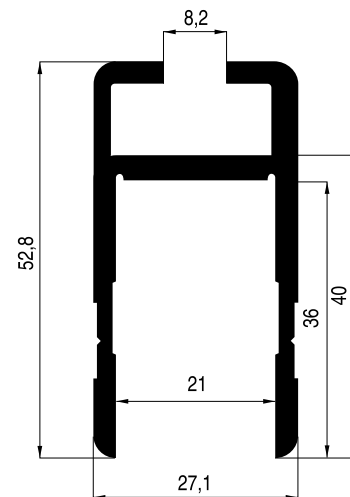
## Voorhoekprofiel 21 mm

Frontrail / Eckverbindungsprofil



## Deurrubberprofiel 21 mm

Door rubber profile / Türrahmenprofil



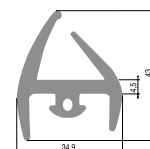
## Rubber inleg voor deurrubberprofiel voor 1317 590-000

Rubber inlay for door rubber profile / Gummi Einlage für Türrahmenprofile



**1004821**

30 mtr.



**1000228**

6000 mm



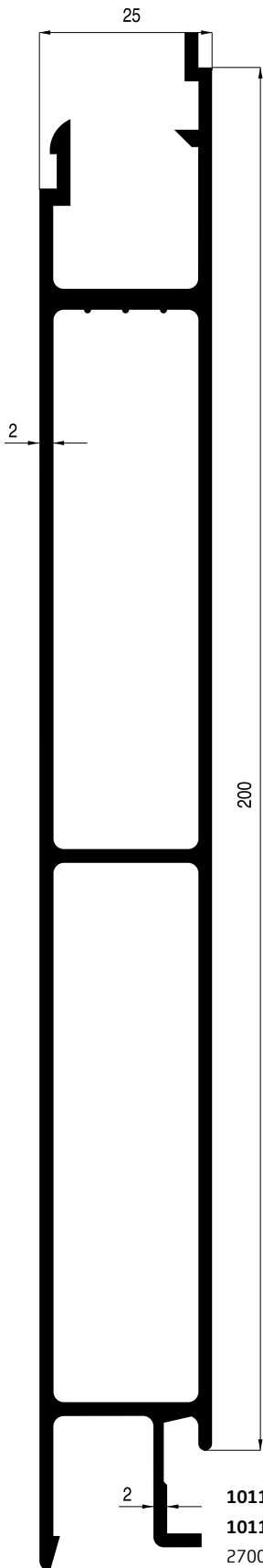
# = Artikel wordt uitverkocht. Speciale bestelling op aanvraag / Article will be sold out. Special orders on request / Artikel wird ausverkauft. Sonderbestellungen auf Anfrage.

# 25 MM PROFIELEN

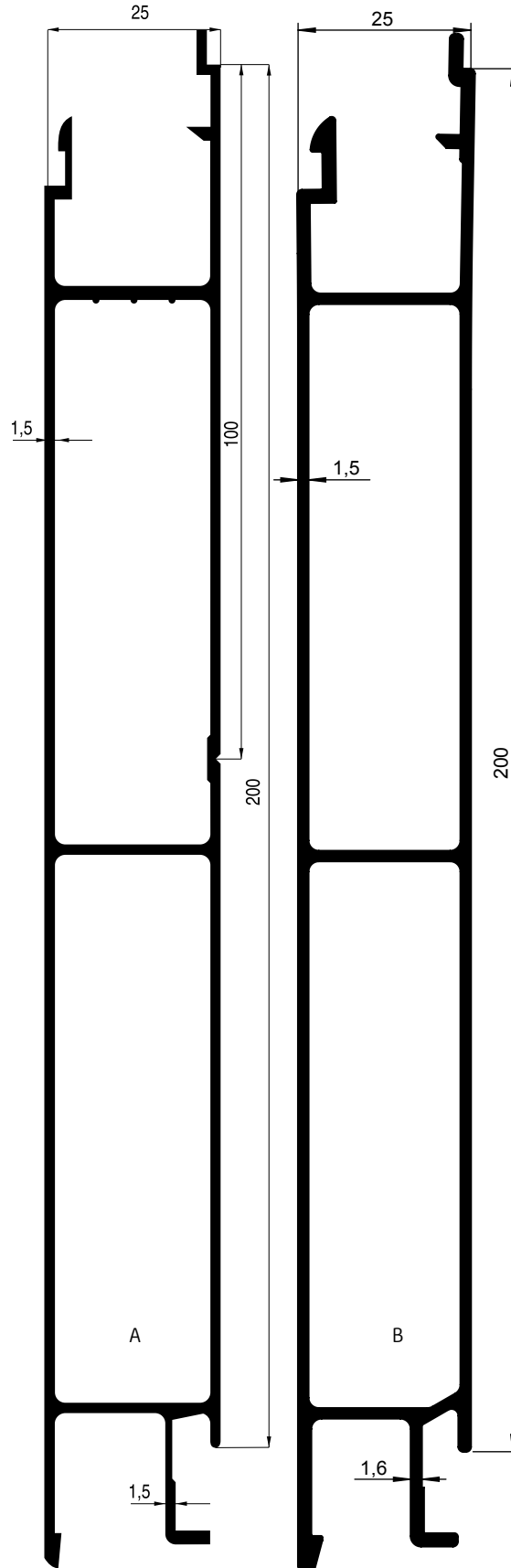
25 MM PROFILES

25 MM PROFILE

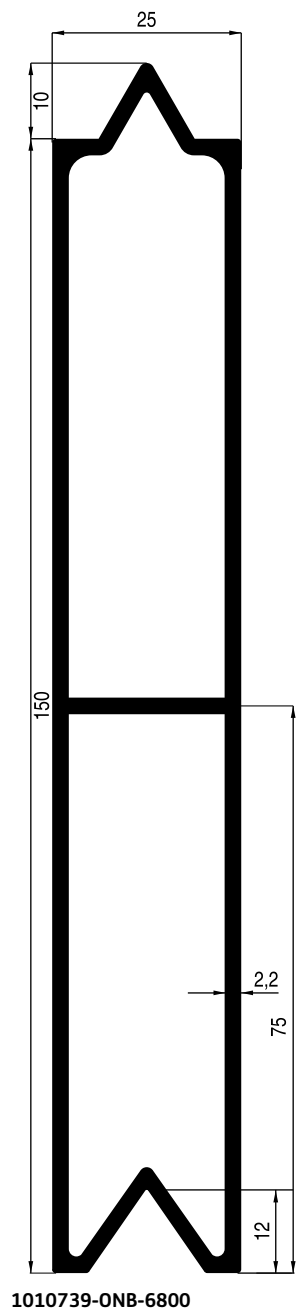
**Klemprofiel zonder groef**  
Clasp profile without groove / *Mittelprofil ohne Rille*



**Tussenprofiel glad**  
Intermediate section smooth / *Mittelprofil glatt*



**Stapelprofiel 150 mm**  
Stack profile / *Aufsteckbrett*



**A. Met groef**

With groove / *Mit Rille*

1011424-TZ2-6200

1010735-ONB-7500

1010735-TZ2-7500

2200 gr. / mtr.

**B. Zonder groef**

Without groove / *Ohne Rille*

1011426-TZ2-7500

2223 gr. / mtr.



## 25 MM PROFIELEN

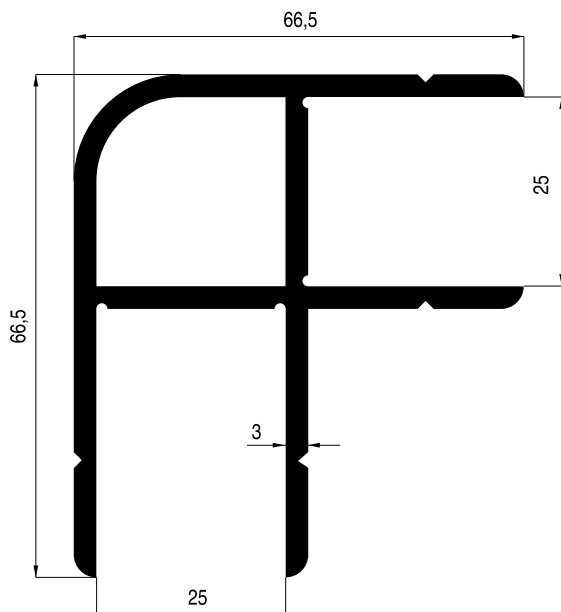
25 MM PROFILES

25 MM PROFILE



### Hoekverbindingsprofiel

Toprail and frontrail / Eckverbindungsprofil



1010724-ONB-4500

1010724-TZ2-4500

1975 gr. / mtr.

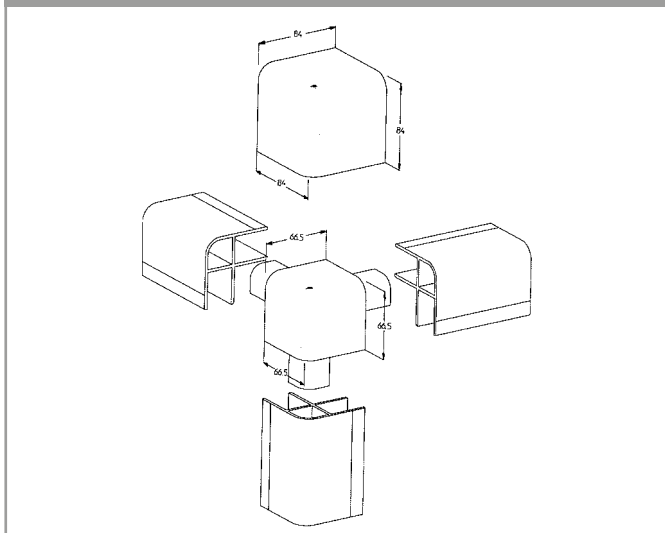
1010724-ONB-7500

1010724-TZ2-7500

1975 gr. / mtr.

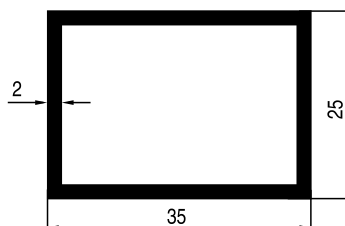
### Montage

Mounting / Montage



### Rechthoekige buis 35 x 25 x 2 mm

Rectangular tube 35 x 25 x 2 mm / Rechteck Profil 35 x 25 x 2 mm

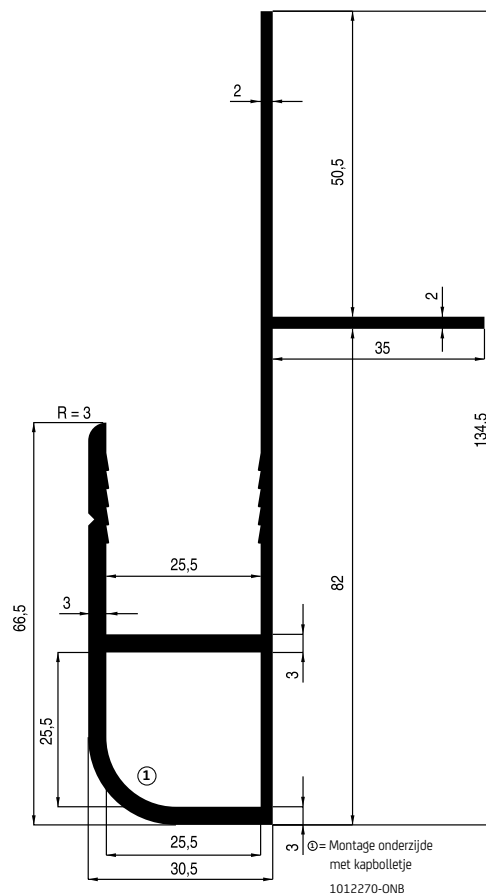


1010188-ONB-6000:

605 gr. / mtr.

### Langsregelprofiel 25 mm

Bottom rail 25 mm / Unteres Randprofil 25 mm



1011300-TZ2-7500

1836 gr. / mtr.



### Kapbol

Connecting corner / Gussecke



1012270-ONB

### Afdekkap voor kapbol

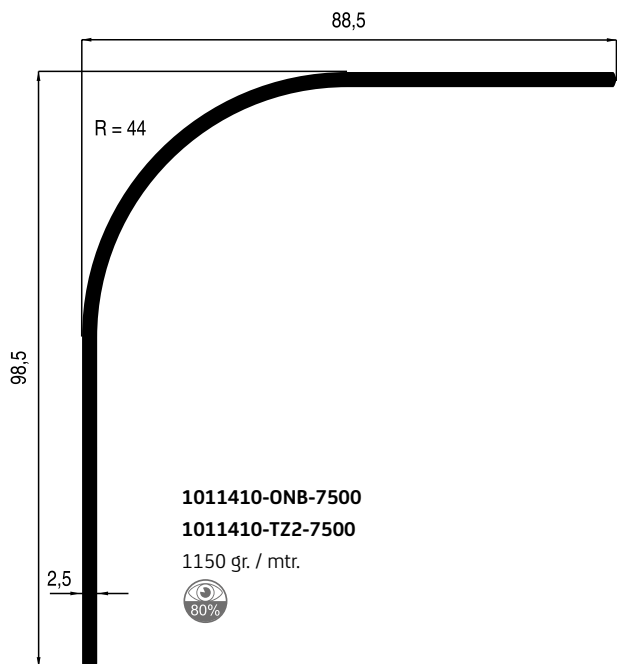
Closing cover for connecting corner / Abdeckung für gussecke



1013019-ONB

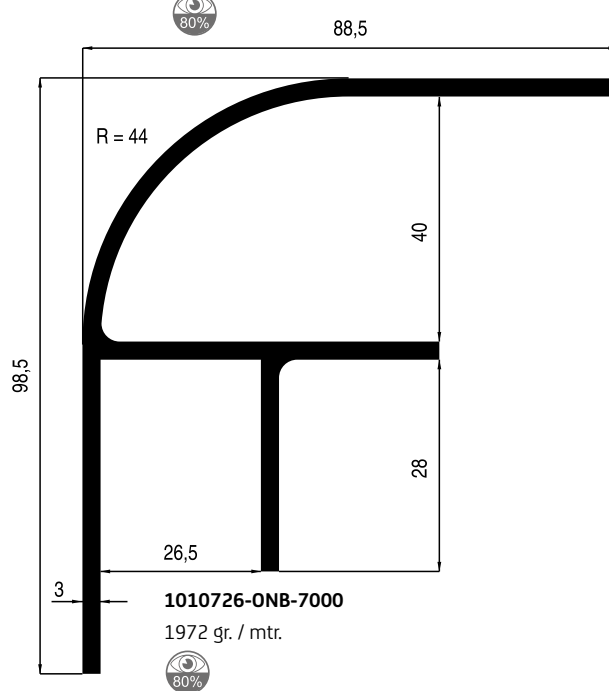
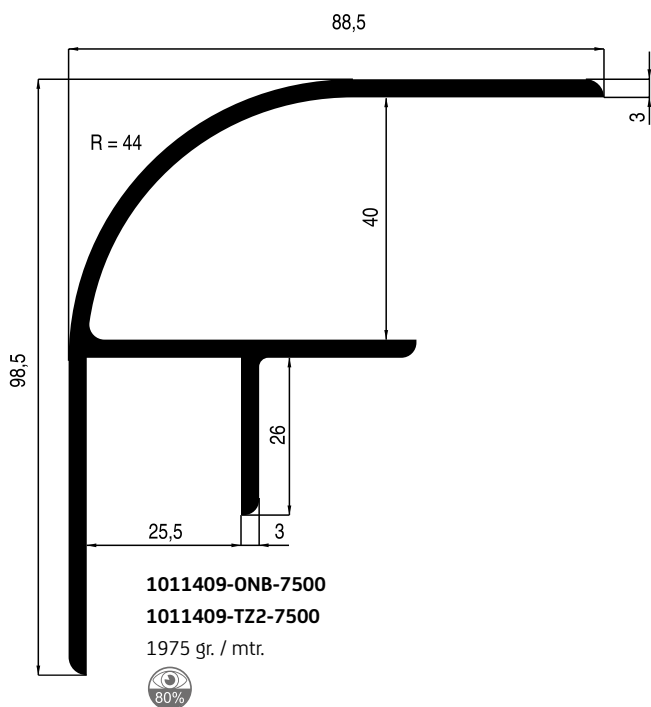
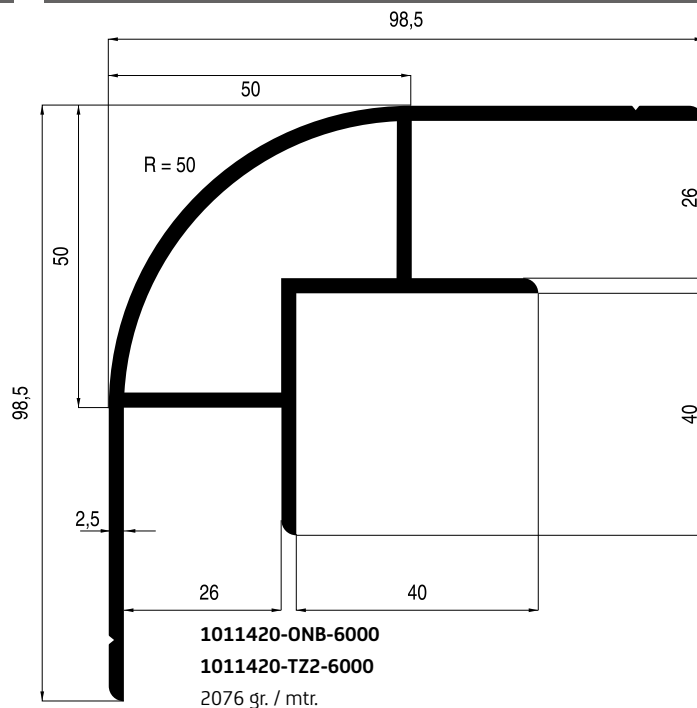
## Kaprofiel

Toprail / Oberes Randprofil



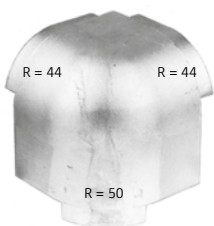
## Voorhoekprofiel

Frontrail / Eckverbindungsprofil



## Kapbol

Connecting corner / Gussecke



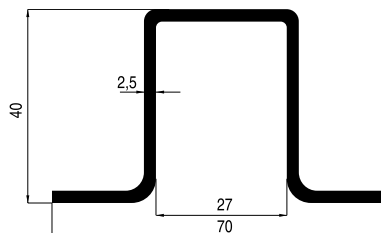
**1012273-ONB:**  
R=44, R=44, R=50

**1012272-ONB:**  
R=50 (3x)

**Dakplaat op rol zie pagina 50**  
Roof sheet on a roller see page 50  
*Dachblech auf Rolle siehe Seite 50*

## Omega profiel

Omega profile / Omega Profil



**1010727-ONB-5000**  
936 gr. / mtr.



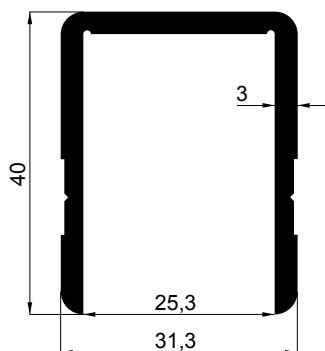
## 25 MM PROFIELLEN

25 MM PROFILES

25 MM PROFILE

### Eindprofiel

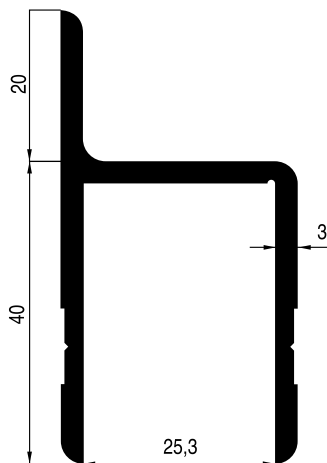
End channel / Endprofil



**1011349-ONB-6000**

**1011349-TZ2-6000**

890 gr. / mtr.

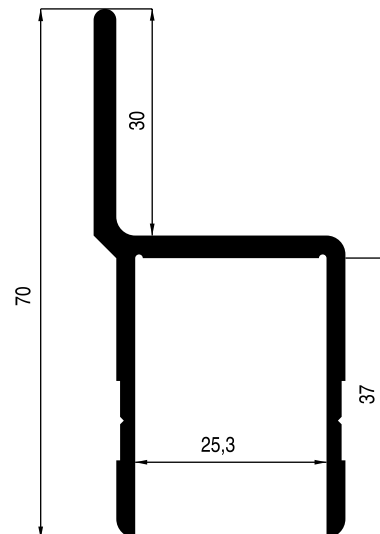


**1010706-ONB-6000**

**1010706-TZ2-6000**

901 gr. / mtr.

**Met lip / with leg / mit Nase**



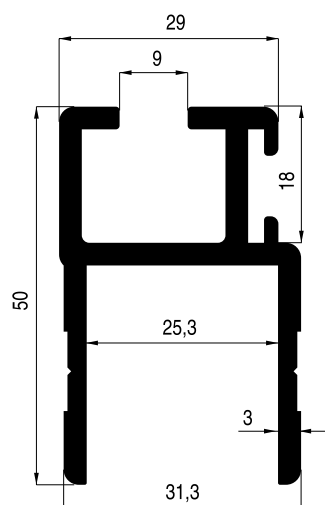
**1010707-ONB-6000**

**1010707-TZ2-6000**

1038 gr. / mtr.

### U-Randprofiel voor kinnegrip-rongen

U-side-profile for kinnegriprongs / U-Profil für Kinnegrip Rungen

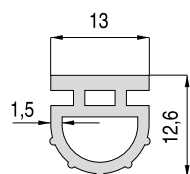


**1011348-TZ2-6000**

1116 gr. / mtr.

### Rubber inleg

Rubber inlay / Gummi einlage



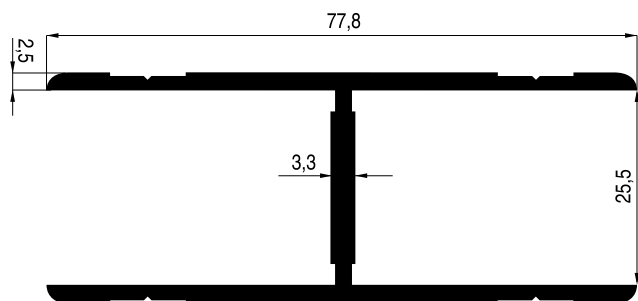
**1021543-R50:** 50 mtr.

**1021543-R25:** 25 mtr.



**Hoekverbindingsprofiel**

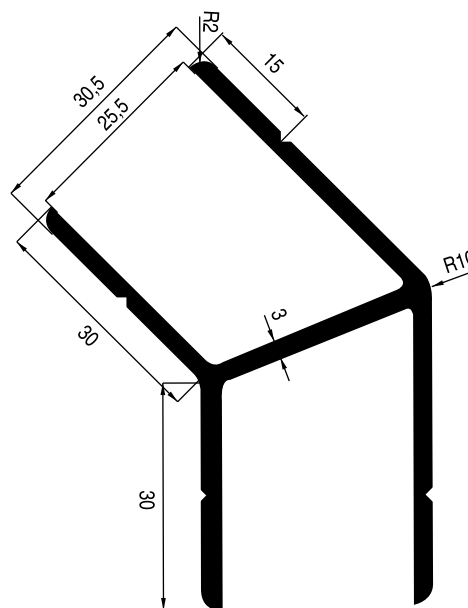
Corner connecting profile / Eckverbindungsprofil



**1011414-ONB-6000**

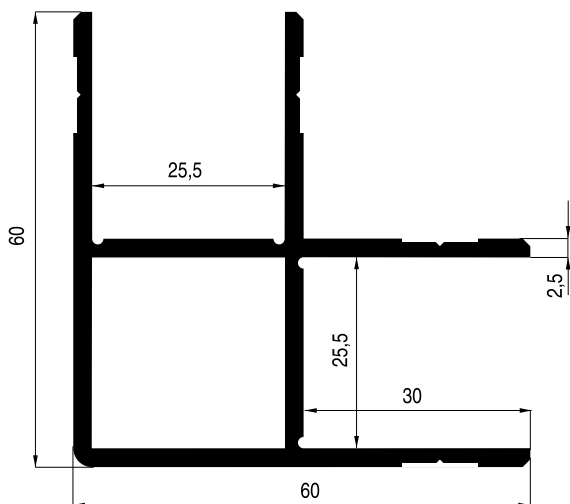
**1011414-TZ2-6000**

1200 gr. / mtr.



**1010725-TZ2-6000**

1204 gr. / mtr. / 45°



**1010705-ONB-6000**

**1010705-TZ2-6000**

1478 gr. / mtr.

**Overzetkap**

Closing cover / Abdeckung



**1013021-9006X**

In alu RAL 9006

t.b.v. : 1010705 & 1011287

for / für : 1010705 & 1011287



# 25 MM PROFIELEN

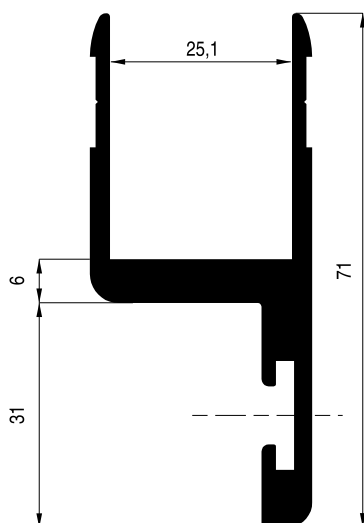
25 MM PROFILES

25 MM PROFILE



## Aanslagprofiel

Stop profile / Türrahmenprofil



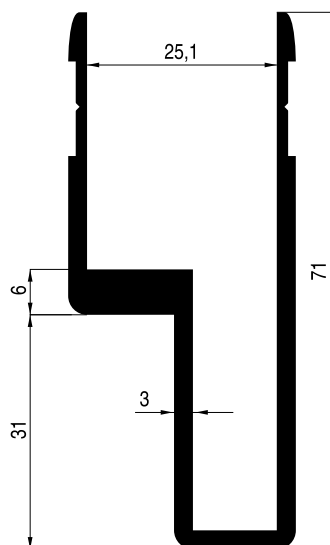
1011357-ONB-7000

1011357-TZ2-7000

1363 gr. / mtr.

## Deurprofiel

Doorprofile / Türrahmenprofil



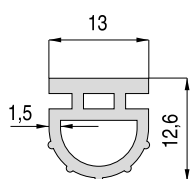
1011356-ONB-7000

1011356-TZ2-7000

1302 gr. / mtr.

## Rubber inleg

Rubber inlay / Gummi einlage

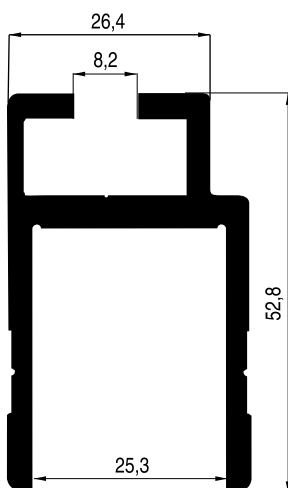


1021543-R50: 50 mtr.

1021543-R25: 25 mtr.

## Deurrubberprofiel

Doorrubberprofile / Türrahmenprofil

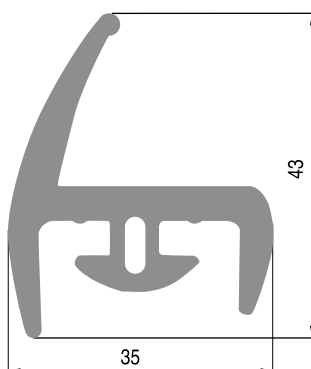


1011358-TZ2-6000

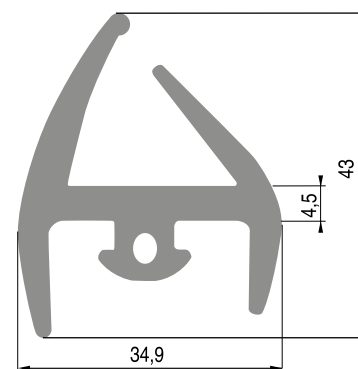
1168 gr. / mtr.

## Rubber inleg voor deurrubberprofiel

Rubber inlay for door rubber profile / Gummi einlage für Türrahmenprofil



1004821: 30 mtr.



1000228: 6000 mm

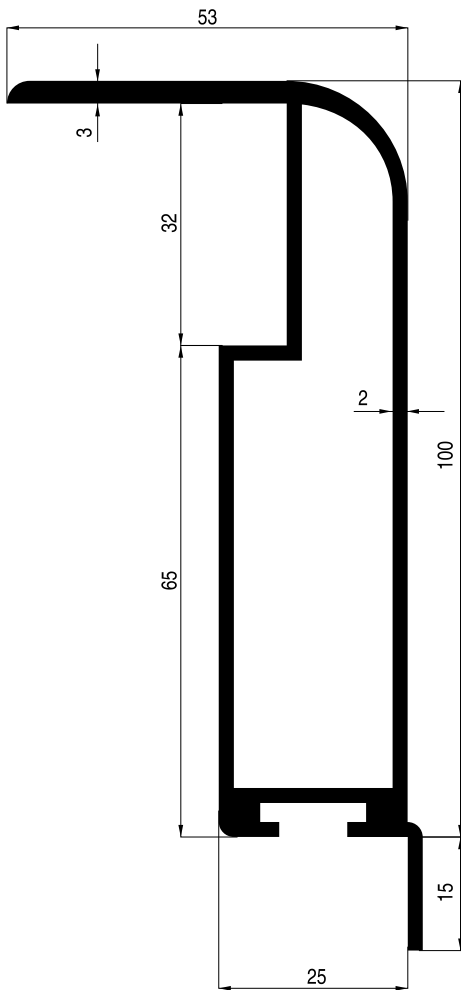
## 25 MM PROFIELEN

25 MM PROFILES

25 MM PROFILE

### Dekselprofiel geanodiseerd

Top corner profil anodised / Deckelprofil eloxiert

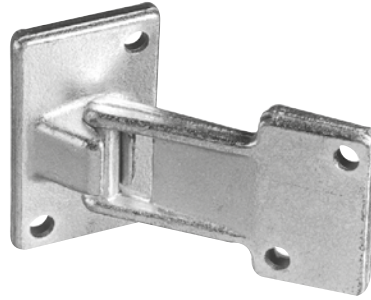


1010752-TZ2-6500 \*

1739 gr. / mtr.

### Dekselscharnier uitneembaar

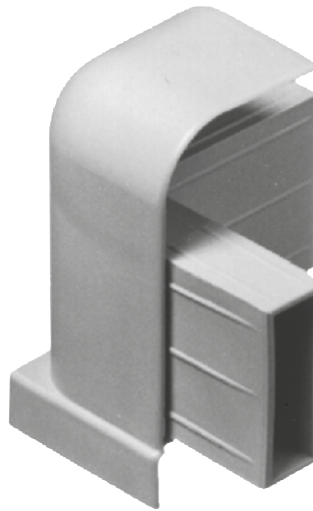
Hing 2 pieces / Deckelscharnier 2 Teilen



1005778 \*

### Kunststof verbindingshoek

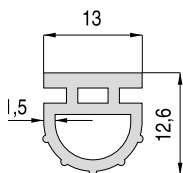
Synthetic connection section / Kunststoff Verbindungs Eck



1004823 \*

### Rubber inleg

Rubber inlay / Gummi einlage

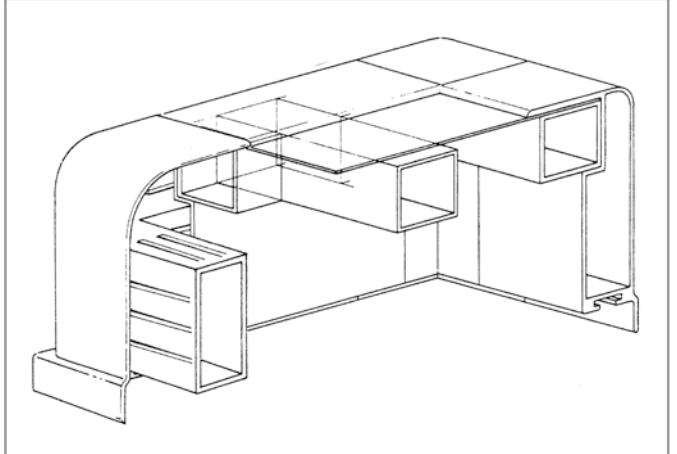


1021543-R50: 50 mtr.

1021543-R25: 25 mtr.

### Montage

Mounting / Montage



\* = Op bestelling leverbaar, levertijd i.o. / On order deliverable, delivery time in agreement / Lieferbar auf Bestellung, Lieferzeit in Vereinbarung.



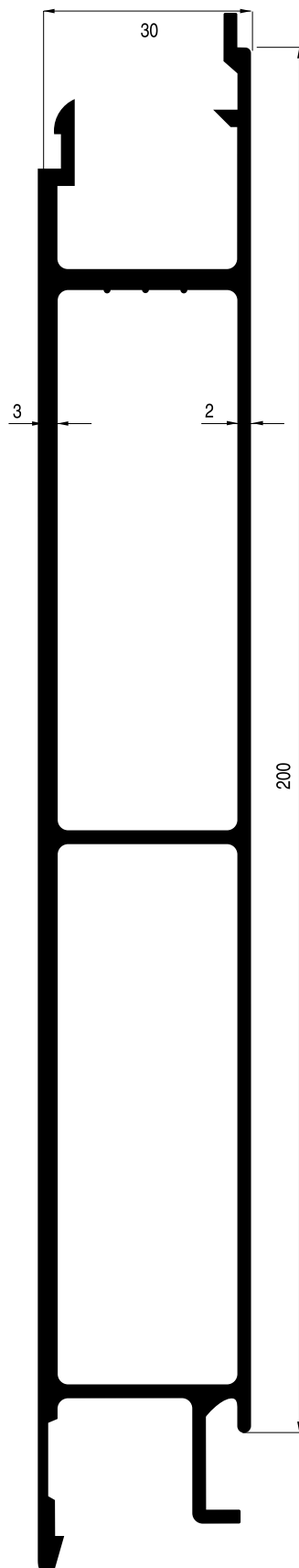
# 30 MM PROFIELEN

30 MM PROFILES

30 MM PROFILE

## Klemprofiel

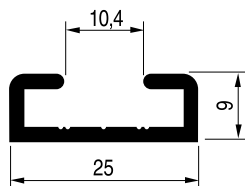
Clasp profile / Mittelprofil



**1010740-ONB-5000**  
3623 gr. / mtr.

## Houderprofiel t.b.v. kleprubber

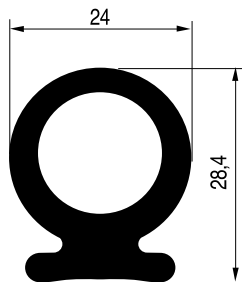
Holderprofile for rubber / Halterprofil für gummi



**1010431-ONB-5000**  
**1010431-TZ2-5000**  
260 gr. / mtr.

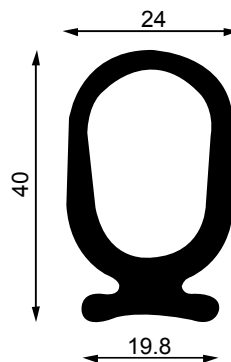
## Kleprubber t.b.v. houderprofiel

Rubber for holderprofile / Klappengummi für Halterprofil



**1000229: 30 mtr.**

**Kleprubber t.b.v. houderprofiel 28,4 mm**  
Rubber for holderprofile 28.4 mm  
*Klappengummi für Halterprofil 28,4 mm*



**1000225: 30 mtr.**

**Kleprubber t.b.v. houderprofiel 40 mm**  
Rubber for holderprofile 40 mm  
*Klappengummi für Halterprofil 40 mm*

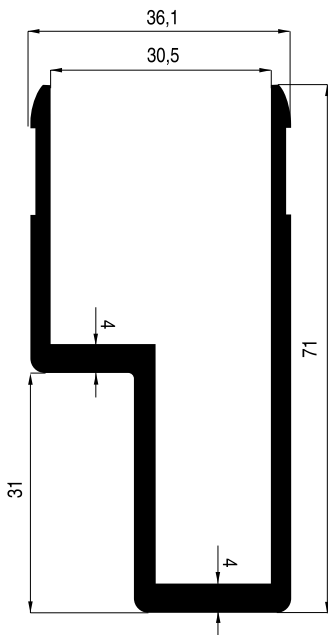
# 30 MM PROFIELEN

30 MM PROFILES

30 MM PROFILE

## Deurprofiel 30 mm

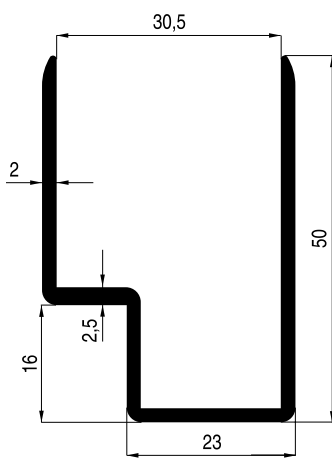
Door profile 30 mm / Türrahmenprofil 30 mm



**1011301-ONB-7000**

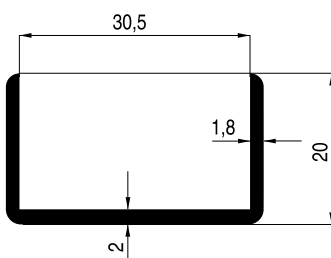
**1011301-TZ2-7000**

1278 gr. / mtr.



**1011431-TZ2-6000**

697 gr. / mtr.

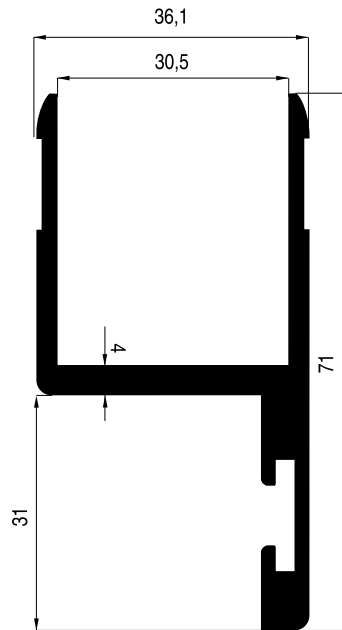


**1010755-TZ2-6000**

350 gr. / mtr.

## Aanslagprofiel

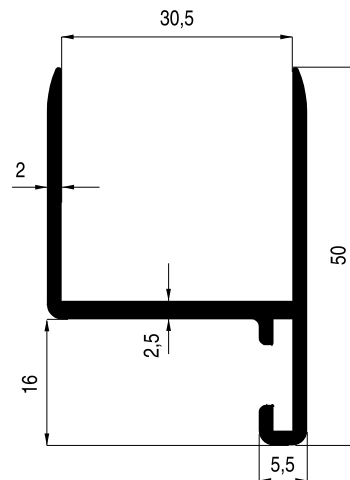
Stop profile / Türrahmenprofil



**1010692-ONB-7000**

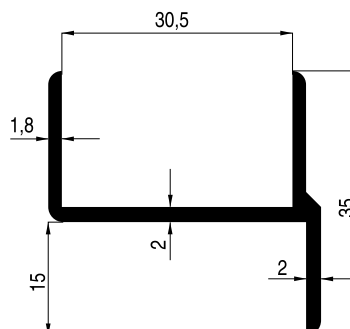
**1010692-TZ2-7000**

1287 gr. / mtr.



**1010753-TZ2-6000**

706 gr. / mtr.



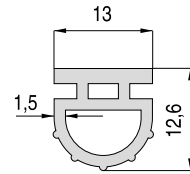
**1010754-ONB-6000**

**1010754-TZ2-6000**

452 gr. / mtr.

## Rubber inleg

Rubber inlay / Gummi einlage



**1021543-R50: 50 mtr.**

**1021543-R25: 25 mtr.**



# 30 MM PROFIELEN

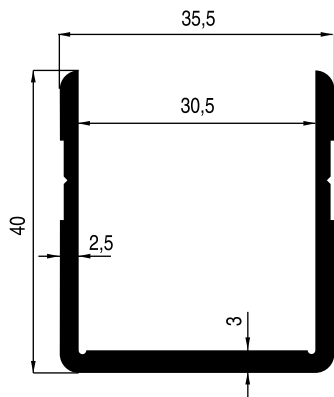
30 MM PROFILES

30 MM PROFILE



## Eindprofiel

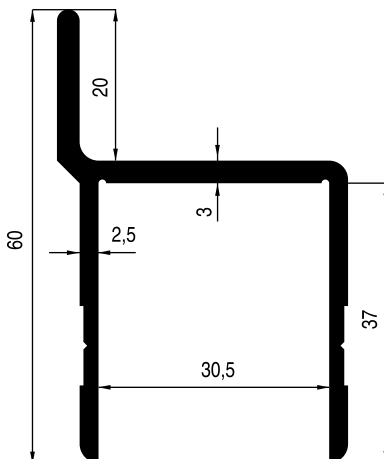
End channel inside / Endprofil Innenmassflaeche



1010721-ONB-6500

1010721-TZ2-6500

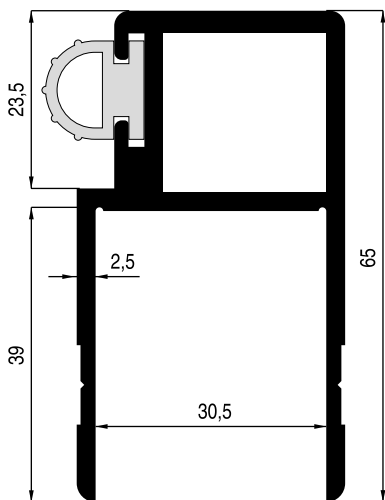
736 gr. / mtr.



1011369-ONB-6500

1011369-TZ2-6500

912 gr. / mtr.



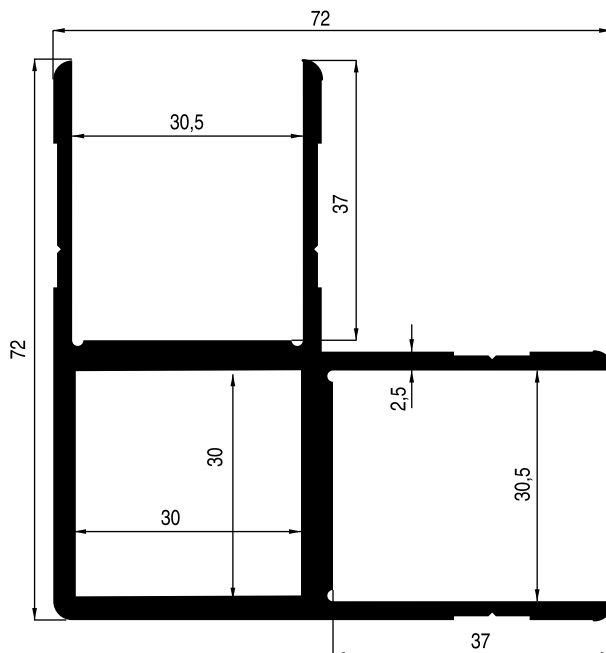
1011368-ONB-6500 #

1011368-TZ2-6500 #

1330 gr. / mtr.

## Hoekprofiel /

Connecting corner profile / Eckverbindungsprofil



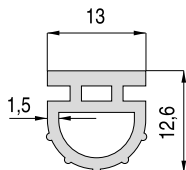
1011367-ONB-7500

1011367-TZ2-7500

1786 gr. / mtr.

## Rubber inleg

Rubber inlay / Gummi einlage



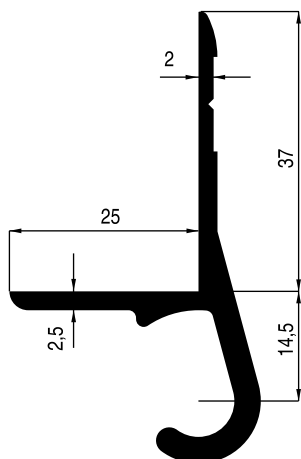
1021543-R50: 50 mtr.

1021543-R25: 25 mtr.

# = Artikel wordt uitverkocht. Speciale bestelling op aanvraag / Article will be sold out. Special orders on request / Artikel wird ausverkauft. Sonderbestellungen auf Anfrage.

**Bovenscharnierprofiel**

Upper pivot profile / *Obenscharnierprofiel*

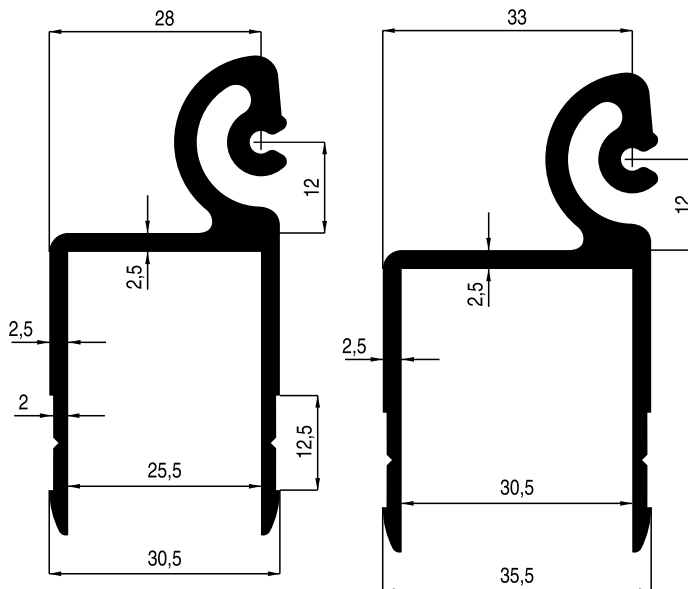


**1010756-TZ2-6000**

732 gr. / mtr.

**Onderscharnierprofiel geanodiseerd**

Bottom pivot profile anodised / *Untersscharnierprofiel Eloxierd*



**1011433-TZ2-6000**

1130 gr. / mtr.

25 mm

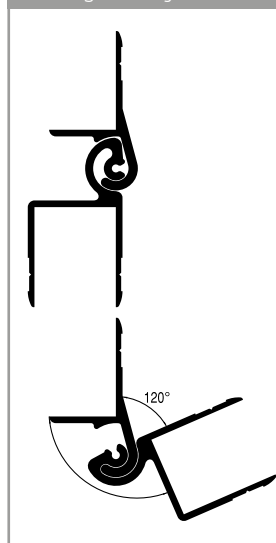
**1010757-TZ2-6000**

1164 gr. / mtr.

30 mm

**Montage**

Mounting / *Montage*



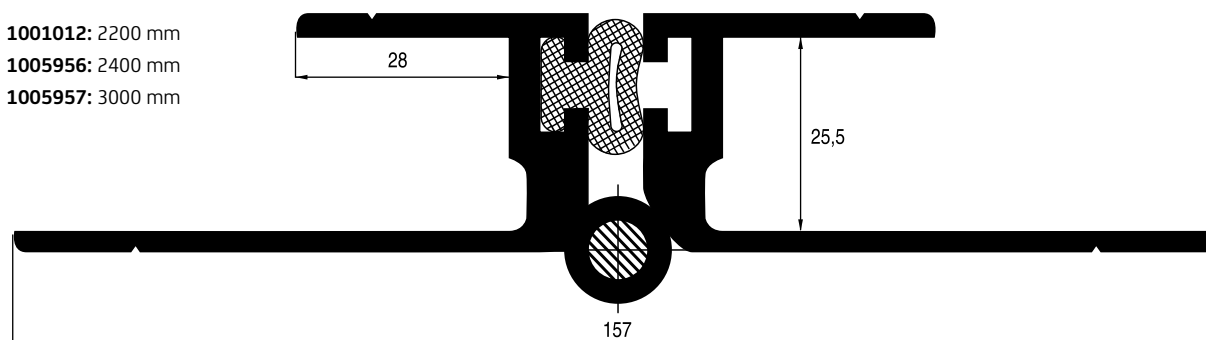
**Zijdeurscharnierprofiel met RVS pen**

Sidedoor-hinge with stainless steel pin / *Türscharnier mit edelstahlen bolz*

**1001012:** 2200 mm

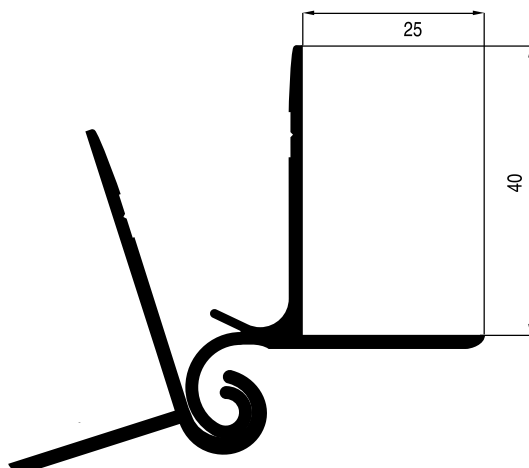
**1005956:** 2400 mm

**1005957:** 3000 mm



**Scharnierprofiel geanodiseerd**

Hinge profile anodised / *Scharnierprofiel Eloxierd*



**1011342-TZ2-6000**

824 gr. / mtr.

**Boven met goot / Up with gutter / Oben mit Regenleiste**

**1011341-TZ2-6000**

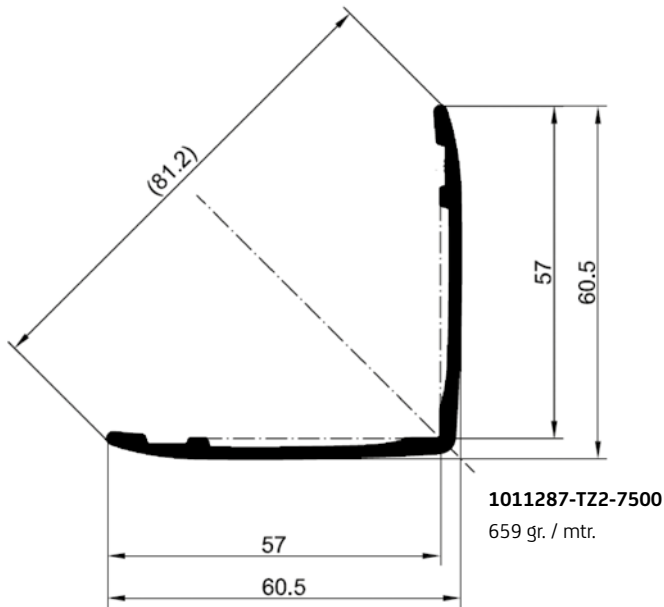
674 gr. / mtr.

**Onder / Bottom / Unten**



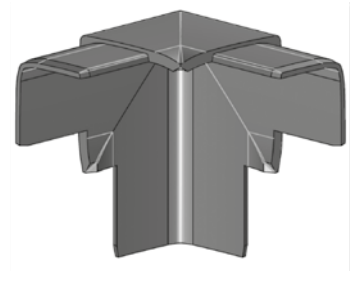
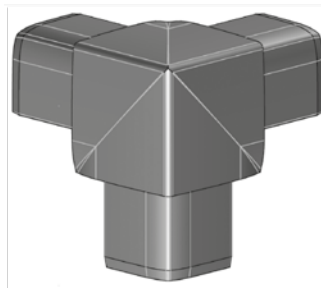
## Hoekprofiel

Finishing angle / Eckprofil



## Kapbol voor 1011287

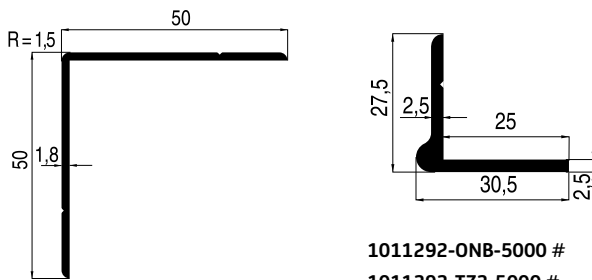
Connecting corner for 1011287 / Gussecke für 1011287



**1013020-ONB**

## Hoekafwerkprofiel

Finishing angle / Eckprofil



**1011430-TZ2-6000**

472 gr. / mtr.



**1011292-ONB-5000 #**

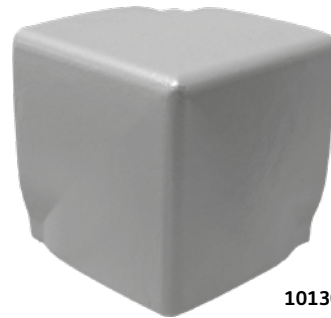
**1011292-TZ2-5000 #**

392 gr. / mtr.



## Overzetkap

Closing cover / Abdeckung



**1013021-9006X**

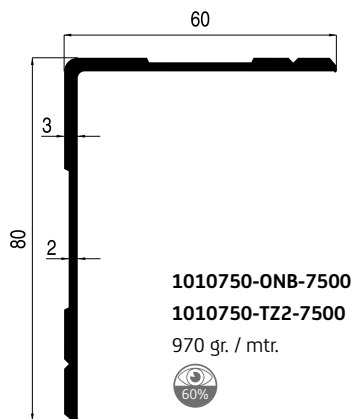
In alu RAL 9006

t.b.v. : **1010705 & 1011287**

for / für : 1010705 & 1011287

## Hoekafwerkprofiel

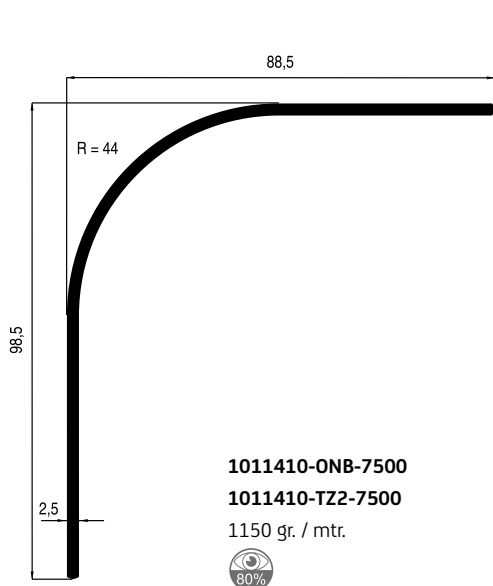
Finishing angle / Eckprofil





**Kapprofiel**

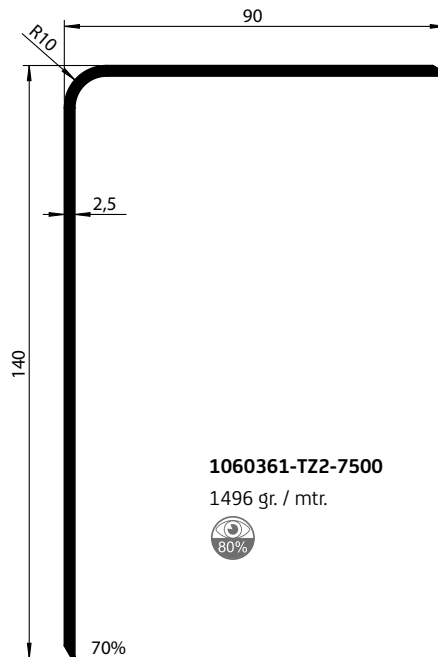
Toprail / Oberes randprofil



**1011410-ONB-7500**

**1011410-TZ2-7500**

1150 gr. / mtr.



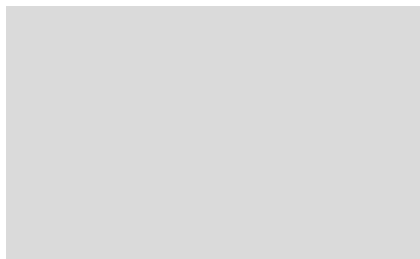
**1060361-TZ2-7500**

1496 gr. / mtr.




**Dakplaat op rol**


Roofing sheet on a roller / Dachblech auf Rolle




Artikel Article / Artikel	Afmeting in mm Dim. in mm / Maße in mm		Gewicht Weight / Gewicht
	A	B	
1011553-WIT-2500	2500	x 1	Ca. 7,03 kg per M <sup>2</sup> Ca. 2,8 kg per M <sup>2</sup>

Gelakt / Lacquered / Lackiert

 Voor een snelle en eenvoudige afwerking van het dak leveren wij dakplaat op rol. Deze rol is 2500 mm breed en 1 mm dik. De bovenzijde is wit gelakt en voorzien van folie. Onderzijde geprimerd voor optimale hechting. De lengte kunt u zelf bepalen, de rol wordt op maat geknipt en geleverd.

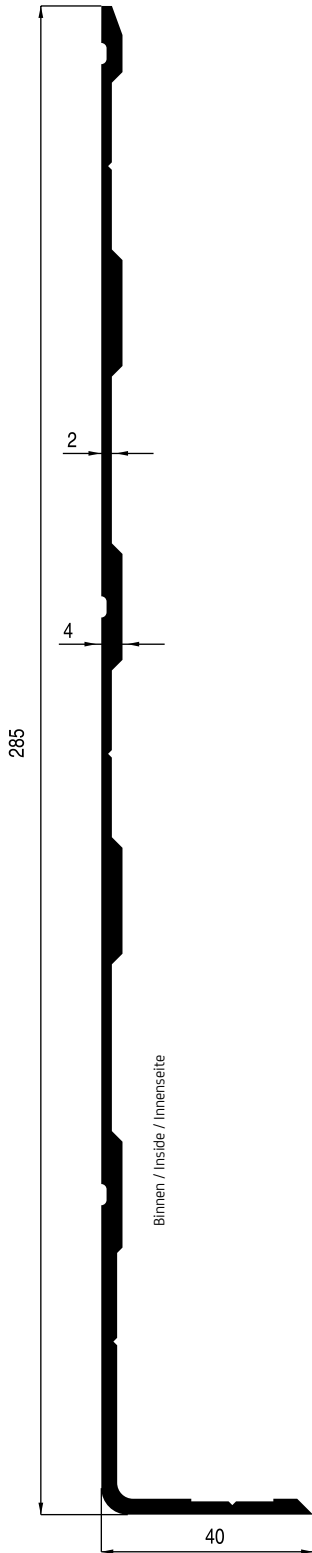
 For a quick and easy finish of the roof we provide roofing sheet on a roller. The sheet is 2500 mm wide and 1 mm thick. The top is lacquered in white and supplied with foil. Bottom side is primed for optimum adhesion. You can determine the required length and the sheet is cut to size and delivered.

 Für eine schnelle und einfache Endverarbeitung des Daches liefern wir Dachblech auf Rolle. Diese Rolle ist 2500 mm breit und 1 mm dick. Die Oberseite ist weiß lackiert und mit Schutzfolie versehen. Unterseite grundiert für optimale Haftung. Die Länge können Sie selbst bestimmen, die Rolle wird auf Maß geschnitten und geliefert.



## Stootlijst

Protectionstrip / Stossprofil



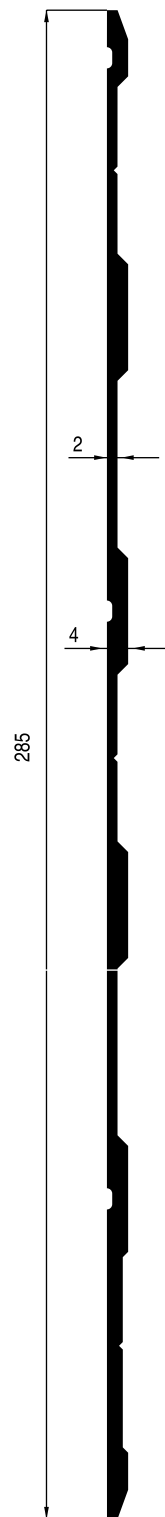
**1011423-ONB-6750**

2640 gr. / mtr.

**Met hoek**

Strip with angle

Mit Eck

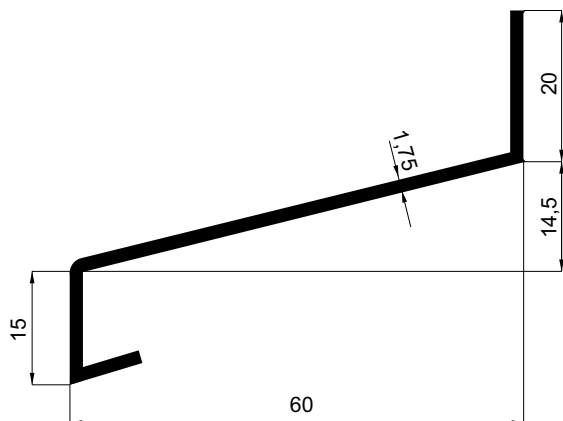


**1010734-ONB-6750**

2280 gr. / mtr.

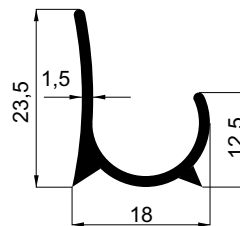


**Waterslagprofiel**  
Ledge / Wasserprofil



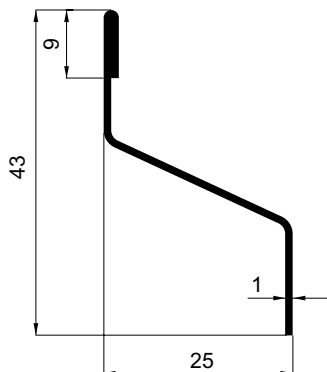
**1010379-TZ1-5000**  
486 gr. / mtr.

**Gootlijst**  
Gutter profile / Regenleiste



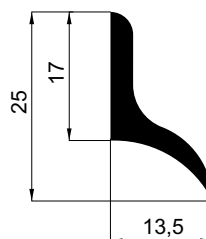
**1010650-ONB-5000**  
**1010650-TZ2-5000**  
209 gr. / mtr.  
50 SW  
**1011218-ONB-5000**  
**1011218-TZ2-5000**  
209 gr. / mtr.  
50 ST

**Lekdorpel**  
Drip cap / Leckschwelle



**1010370-ONB-6000**  
**1010370-TZ1-6000**  
217 gr. / mtr.

**Vleugellijst 50 SW zacht**  
Drain border 50 SW soft / Wasserprofil 50 SW weich

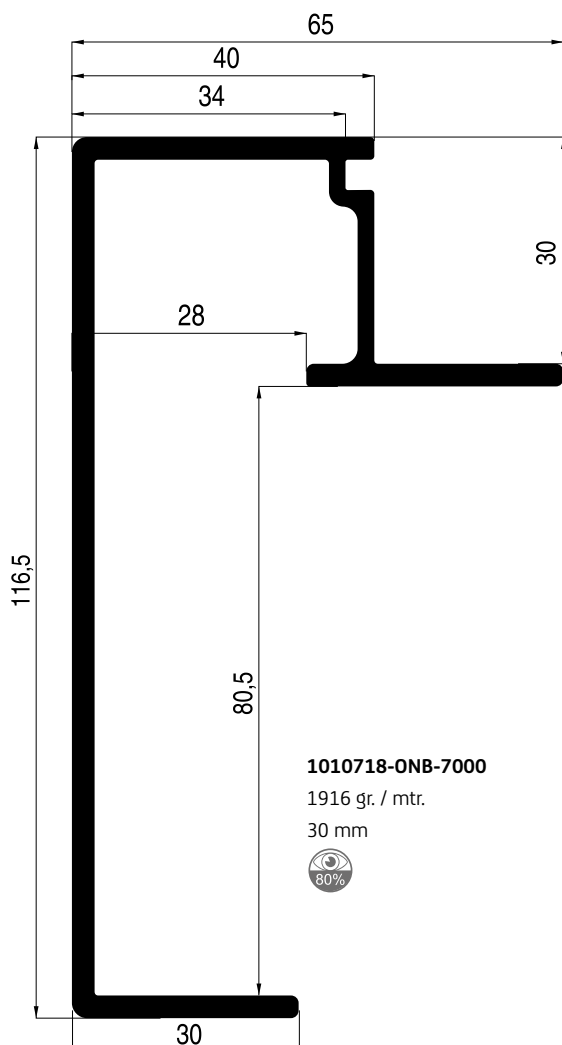


**1011297-ONB-5000**  
**1011297-TZ2-5000**  
220 gr. / mtr.



## Langsregelprofiel

Bottom rail / *Unteres portallprofil*



## Sjoroog

Lashing eye / *Zurmulde*



**1001026: ø 86 mm**

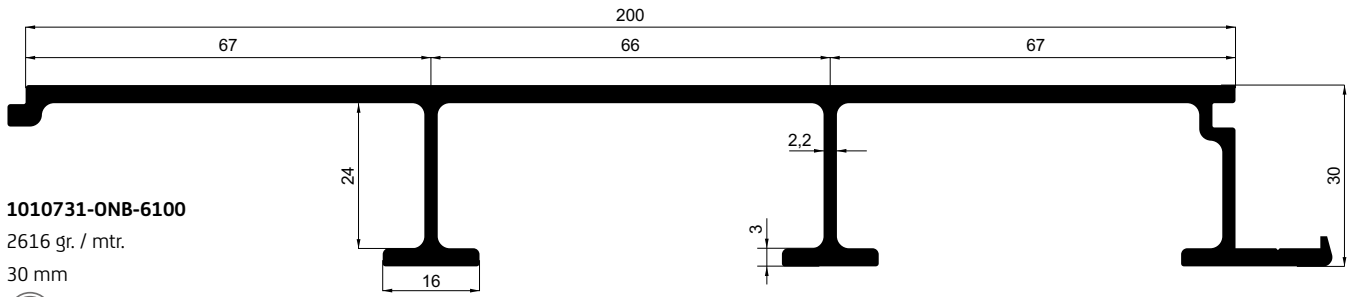
**Inbouwdiepte: 21 mm**

Installation depth: 21 mm

*Einbautiefe: 21 mm*

# = Artikel wordt uitverkocht. Speciale bestelling op aanvraag / Article will be sold out. Special orders on request / Artikel wird ausverkauft. Sonderbestellungen auf Anfrage.

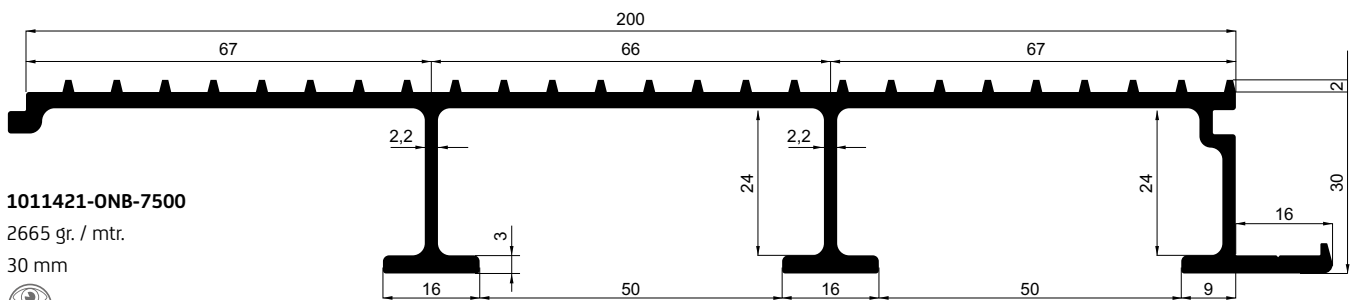
**Vloerprofiel**  
Floor profile / Bodenprofil



**1010731-ONB-6100**

2616 gr. / mtr.

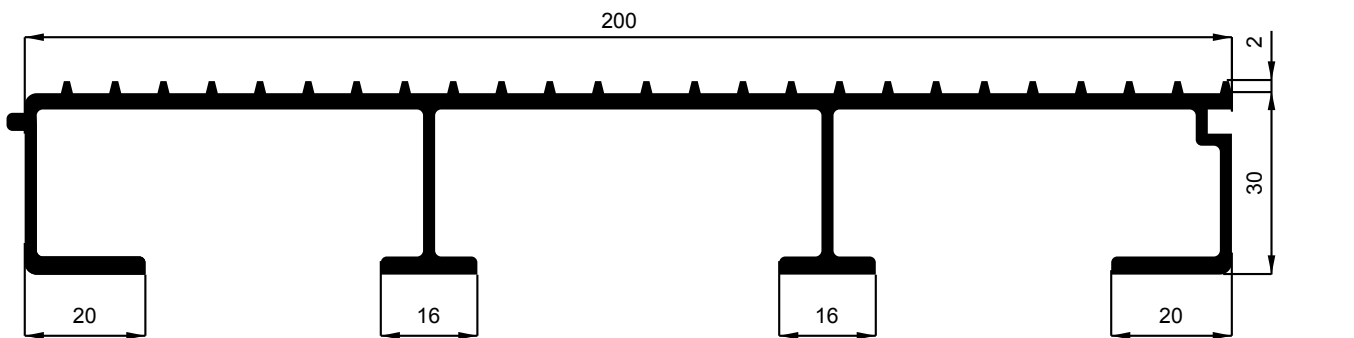
30 mm



**1011421-ONB-7500**

2665 gr. / mtr.

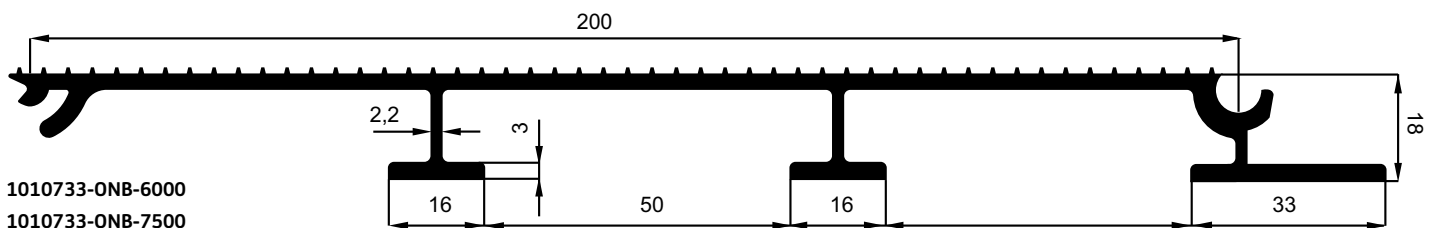
30 mm



**1010732-ONB-6000**

2780 gr. / mtr.

30 mm



**1010733-ONB-6000**

**1010733-ONB-7500**

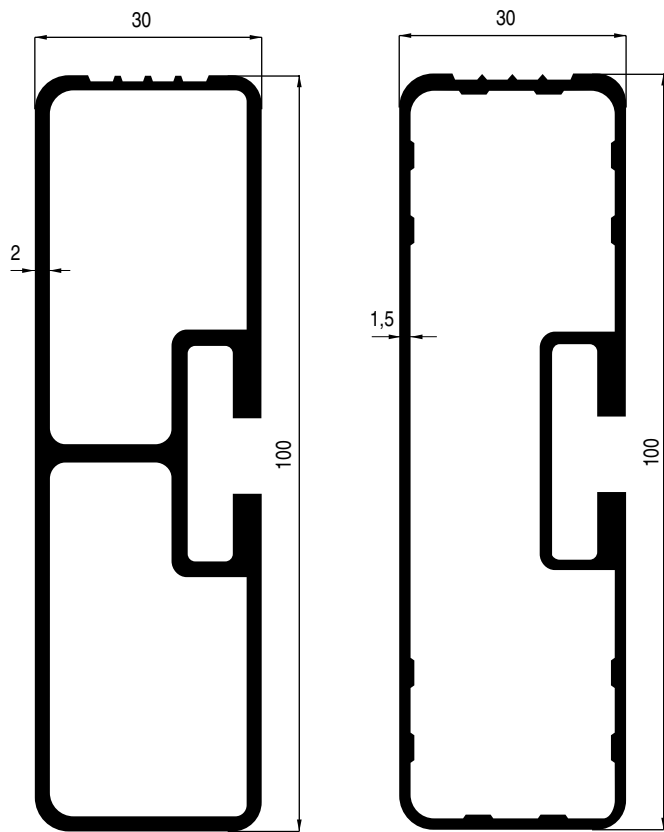
2688 gr. / mtr.

18 mm



## Zijbeschermingsprofielen

Side protection profiles / Anfahrerschutzprofile



**1011370-ONB-6000**

**1011370-TZ2-6000**

1740 gr. / mtr.

**1011372-TZ2-6000**

**1011372-TZ2-6500**

**1011372-ONB-7500**

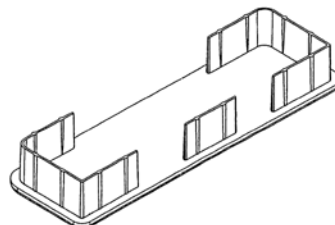
**1011372-TZ2-7500**

1332 gr. / mtr.

**Lichtgewicht** / Light weight / *Leicht*

## Afdekkap

Finishing cover / Abdeckung



**1012991-ZWART**

**Voor zijbeschermingsprofiel**

For side protection profile

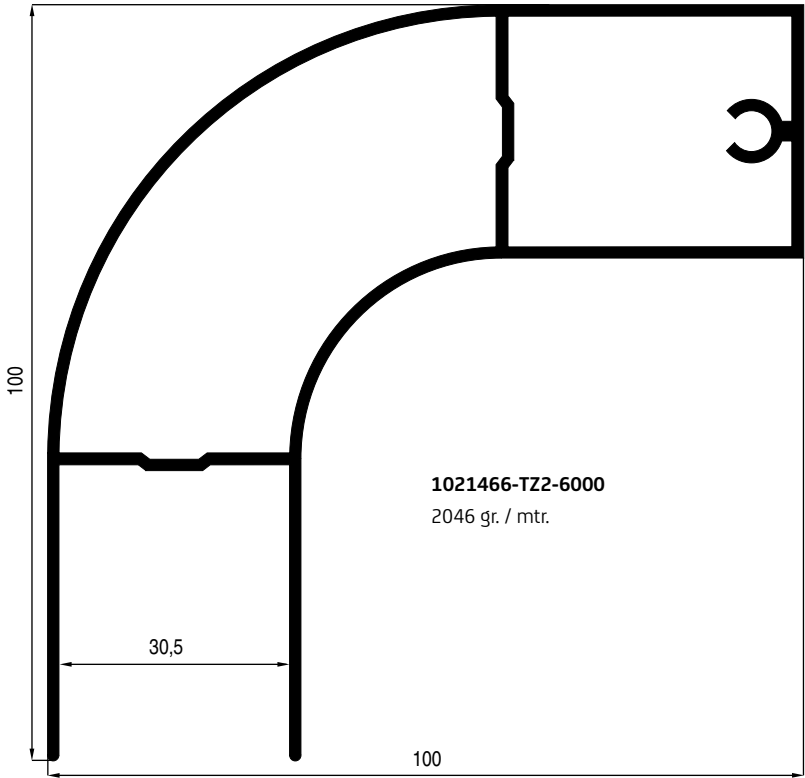
Für Anfahrerschutzprofil

**Deze profielen voldoen aan richtlijn 89/297/EEG**

These profiles comply with norm 89/297/EEG

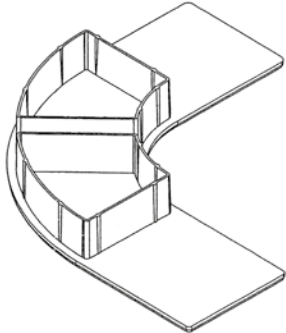
Diese Profile einklang mit der Richtlinie 89/297/EEG

U-afwerkprofiel rond  
Finishing profile round / Endstück rund

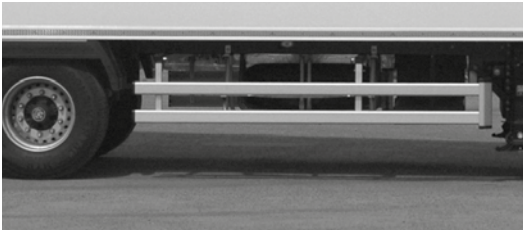


1021466-TZ2-6000  
2046 gr. / mtr.

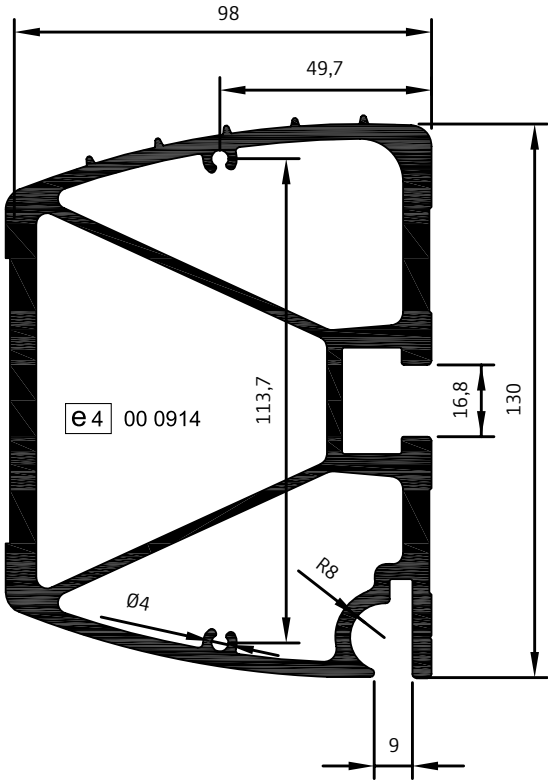
Afdekkap  
Finishing cover / Abdeckung



1012990-ZWART  
Voor U-Afwerkprofiel 1021466-TZ2-6000  
For U-finishing profile 1021466-TZ2-6000  
Für anfahrerschutzprofil 1021466-TZ2-6000



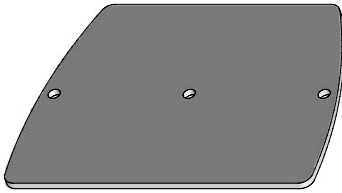
Aluminium stootbalk compleet  
Aluminium bumper complete / Aluminium Hinterer Unterfahrerschutz



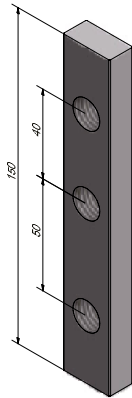
1012213-TZ2: 2400 mm



Eindkap en bevestigingsblok  
Closing cover and mounting piece / Abdeckkappe und Montageblock



1012992-TZ3

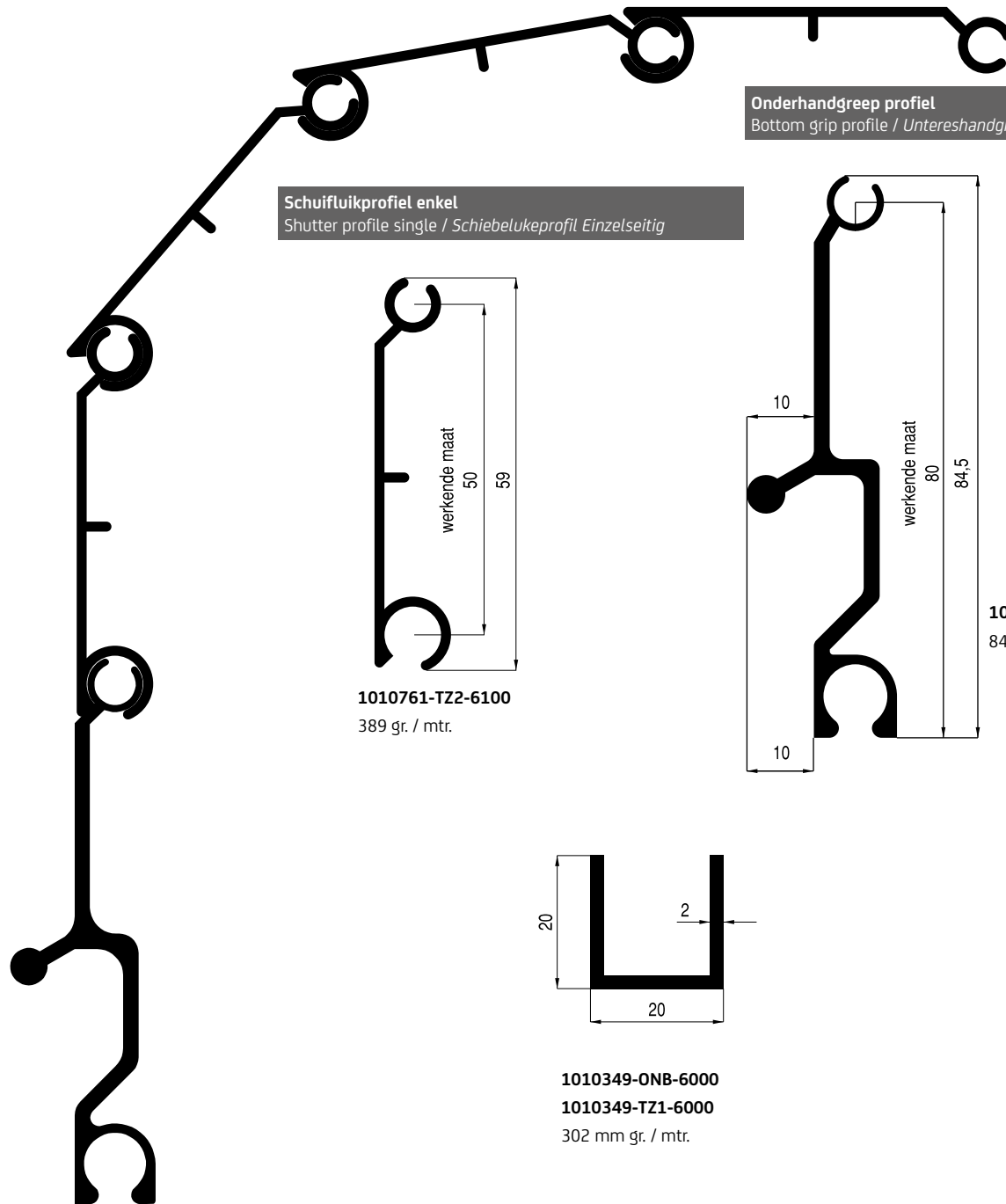


1005710

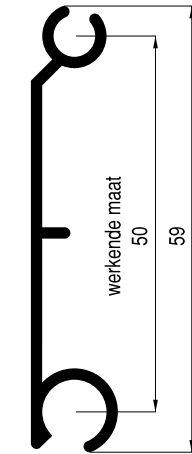


## Schuifluik profielen en onderdelen

Shutter profile single / Schiebelukeprofil Einzelseitig

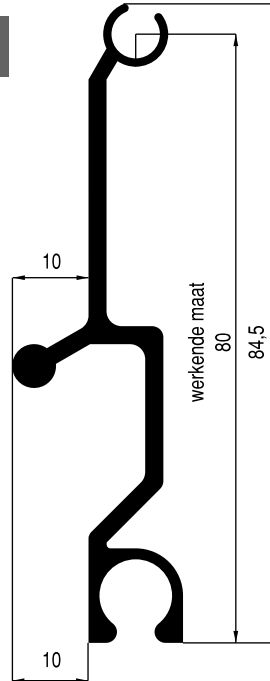


**Schuifluikprofiel enkel**  
Shutter profile single / Schiebelukeprofil Einzelseitig

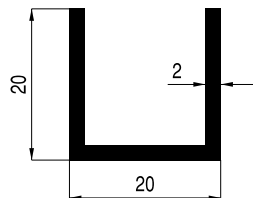


**1010761-TZ2-6100**  
389 gr. / mtr.

**Onderhandgreep profiel**  
Bottom grip profile / Untereshandgriff Profil



**1011440-TZ2-6000**  
847 gr. / mtr.



**1010349-ONB-6000**  
**1010349-TZ1-6000**  
302 mm gr. / mtr.

### Aluminium pen

Aluminium pin / Aluminium nagel



**1003833:** 6,45 mm



**1003834:** 9 mm

### Geleideblokje

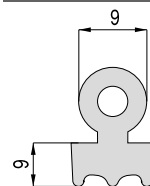
Guide piece / Führungsblock



**1003835**

### Rubber inleg

Rubber inlay / Gummi einlage

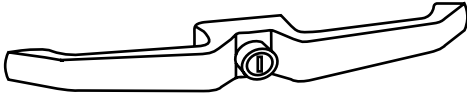


**2002014:** 25 mtr.



#### Dubbele handgreep

Double handgrip / Doppelle handgriff



1005792 \*

#### Met drukknop (zonder slot)

With push-button (without lock)

Mit Druckknopf (ohne Zylinder)

1005793 \*

#### Met cylinderslot

With safety lock

Mit Zylinder

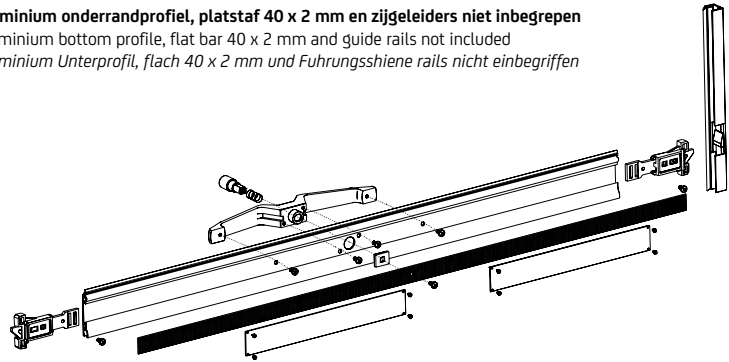
#### Montage

Mounting / Montage

#### Aluminium onderrandprofiel, platstaf 40 x 2 mm en zijgeleiders niet inbegrepen

Aluminium bottom profile, flat bar 40 x 2 mm and guide rails not included

Aluminium Unterprofil, flach 40 x 2 mm und Führungsschiene rails nicht einbegriffen



#### Stang greep ombouwset

Locking bar handle / Stangengriff Umrüstsatz



#### Stang greep ombouwset bestaat uit:

Locking bar handle consisting of: / Stangengriff Umrüstsatz, bestehend aus:

#### Stuks greephouders (gemonteerd aan houder plaat)\*

Pieces brackets (pre-assembled on retaining plate) / Stück Griffhalter (fertig montiert auf Halteblech)\*

#### 2 tegenhouders

2 pieces latches / 2 Stück Rückhalter

#### 1 stuk aluminium stang (gemonteerd aan greephouder)

1 piece aluminium handle tube (pre-assembled on bracket) / 1 Stück Aluminium-Griffrohr (fertig montiert an Griffhalter)

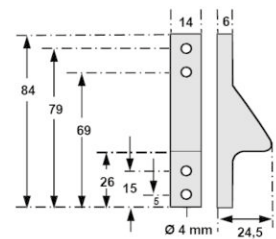
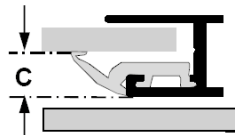
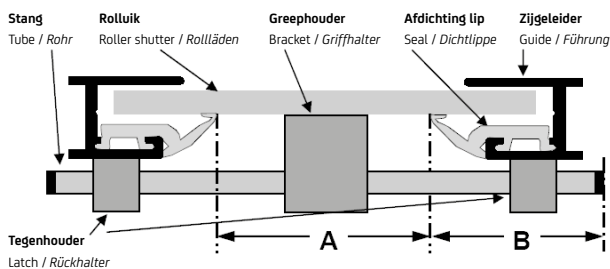
#### 1 houderplaat

1 piece retaining plate / 1 Stück Halteblech

Stang greep ombouwset bestaat uit:	Artikel Article / Artikel	Maat Dimension / Maß	Formaat Format / Format	Stuks Pieces / Stück
Stuks greephouders (gemonteerd aan houder plaat)* Pieces brackets (pre-assembled on retaining plate) / Stück Griffhalter (fertig montiert auf Halteblech)*	0000 000 *	A	200 - 799 mm	2
2 tegenhouders 2 pieces latches / 2 Stück Rückhalter	0000 000 *	A	800 - 1399 mm	3
1 stuk aluminium stang (gemonteerd aan greephouder) 1 piece aluminium handle tube (pre-assembled on bracket) / 1 Stück Aluminium-Griffrohr (fertig montiert an Griffhalter)	0000 000 *	A	1400 - 1999 mm	4
1 houderplaat 1 piece retaining plate / 1 Stück Halteblech	0000 000 *	A	2000 - 2500 mm	5

\* Belangrijke bestelinformatie: Bij een bestelling maat A (greep lengte tussen de afdichtingslippen) opgeven

\* Necessary ordering information: Please specify dimension A (length of the handle between the sealings) / \* Notwendige Bestellangaben: Bei Bestellung bitte unbedingt Maß A (Grifflänge zwischen den Dichtlippen) angeben.



Afmetingen tegenhouder  
Dimensions of the latch / Abmessungen Rückhalter


\* = Op bestelling leverbaar, levertijd i.o. / On order deliverable, delivery time in agreement / Lieferbar auf Bestellung, Lieferzeit in Vereinbarung.





## Rolluiken compleet

Roller shutters complete / Rollladen komplett

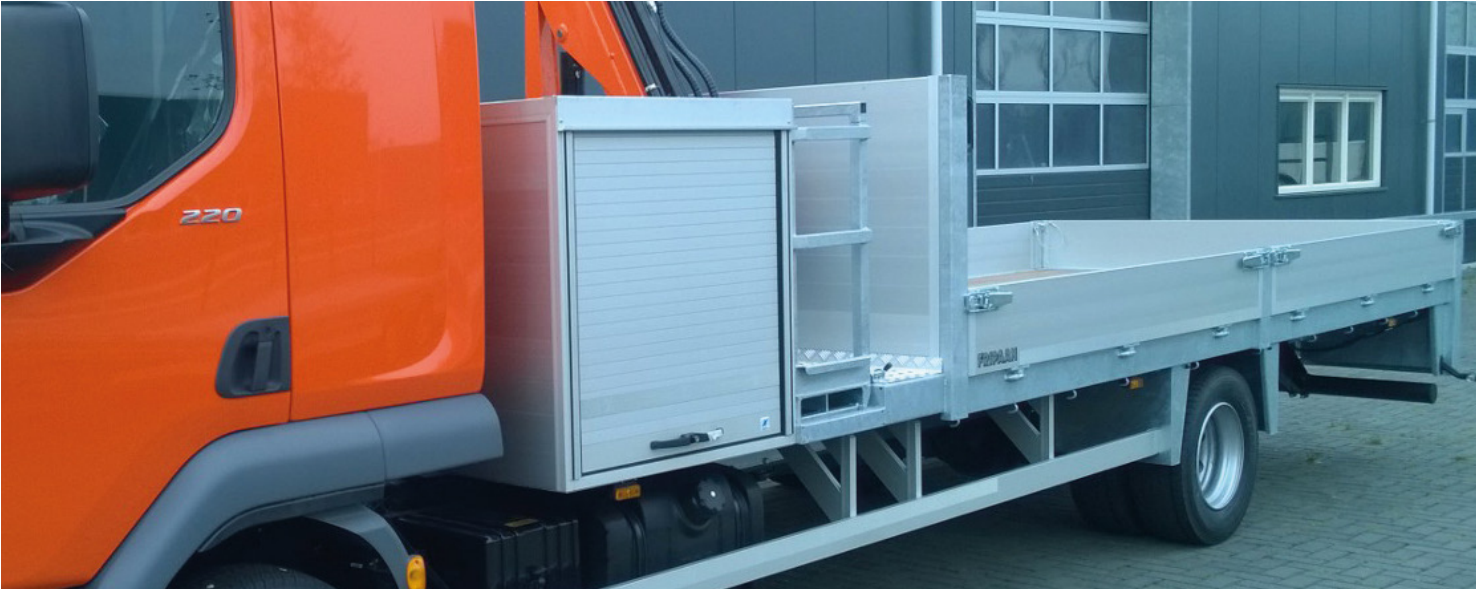


 Voor de carrosserie speciaalbouw leveren wij maatwerk in aluminium rol- en schuifluiken. De rolluiken worden volledig voormonteed geleverd. Een solide aluminium cassettesysteem zorgt voor stabiliteit en eenvoudige, snelle eindmontage. Het pantser van deze “brandweer” rolluiken is spatwaterdicht vanwege een extra afdichtingsrubber tussen de lamellen. De standaarduitvoering is technisch zilver geanodiseerd, levering op RAL kleur is tevens mogelijk. Ook is er keuze uit diverse typen zijgeleiders, sluitingen, handgrepen en afwerklijsten. Bediening kan handbediend met veerwals ondersteuning of elektrisch met motoren in 12, 24 & 230 Volt. Ook schuifluiken worden door ons op maat geleverd. Deze luiken zijn volledig onder het dak weg te schuiven. Er is keuze uit diverse montagevarianten, bijvoorbeeld met veerrol en ondersteuningsbuis of juist alleen een hoekverbinder. Meer informatie kunt u terugvinden in onze brochure Rol- en Schuifluiken.

 Especially for custom bodywork construction we deliver made to measure aluminium rolling- and sliding shutters. The rolling shutters are delivered completely assembled. A solid aluminium cassette system provides stability and a quick assembly. The armor of these ‘fire truck’ shutters is waterproof because of an extra rubber seal between the slats. The standard version is silver anodised, delivery in RAL colours is also a possibility. There is a wide choice of various types of guides, locks, handles and roof frame sections. Manual operation with a spring loaded shaft or electrically driven with 12, 24 & 230 Volt motors. Made to measure sliding shutters are also possible. These shutters can slide completely out of sight in to the roof. There is a wide choice of installation options, for example with a flex roll and support tube or only a curved segment in the corners. More information can be found in our Rolling- and Sliding shutter brochure.

 Für den Karosserie-Spezialbau liefern wir Maßarbeit in Aluminium-Roll- und Schiebeläden. Die Rollläden werden komplett vormontiert geliefert. Ein solides Kassetten-System aus Aluminium sorgt für Stabilität und einfache, schnelle Endmontage. Der Panzer dieser „Feuerwehr“-Rollläden ist aufgrund des zusätzlichen Dichtgummis zwischen den Lamellen spritzwasserdicht. Die Standardausführung ist technisch silberanodisiert, eine Lieferung mit RAL-Farben ist ebenfalls möglich. Es besteht auch eine Auswahlmöglichkeit aus verschiedenen Typen von Führungen, Handgriffen und Zierleisten. Die Bedienung kann manuell mit Federwelle und Stützwelle oder elektrisch mit Motoren in der Stärke 12, 24 & 230 Volt erfolgen. Auch Schiebeläden werden von uns nach Maß geliefert. Diese Läden können in voller Länge unter das Dach geschoben werden. Es besteht eine Auswahlmöglichkeit aus verschiedenen Montagevarianten, beispielsweise mit Federwelle und Stützwelle oder lediglich einem Eckverbinder. Mehr Informationen finden Sie in unserer Broschüre Roll- und Schiebeläden.

**ROL- EN SCHUIFLUIKEN**  
ROLLER AND SLIDING SHUTTERS  
ROLL- UND SCHIEBELÄDEN





## Kenmerken / Specifications / Eigenschaften

- 🔪 **'Duitse degelijkheid'** / 'German quality standard' / „Deutsche Wertarbeit“;
- 🔪 **A-kwaliteit veerrol** / A-quality spring roller / A-Qualität Federwelle;
- 🔪 **Aluminium ondersteuningsbuis over de gehele breedte** / Full width aluminum support tube / Aluminium Stützwelle über die gesamte Breite;
- 🔪 **Pantser loopt volledig door tot aan de veerrol** / Armour-plating all the way to the spring roller / Panzer über die gesamte Länge bis zur Federwelle;
- 🔪 **Uitstekende waterbestendigheid** / Excellent water resistance / Ausgezeichnete Wasserfestigkeit;
- 🔪 **Ruime keuze uit in- en opbouwsluitingen** / Wide choice of built-in and surface-mounted locks / Große Auswahl aus Einbau- und Aufsatzschlössern;
- 🔪 **Standaard in technisch zilver geanodiseerd** / Anodised in technical silver as standard / Standardmäßig in Natur eloxiert;
- 🔪 **Eenvoudige montage** / Easy assembly / Einfache Montage.

## Optioneel verkrijgbaar / Options / Optional erhältlich

- 🔪 **RAL-kleur** / RAL colour / RAL-Farbe;
- 🔪 **Elektrische bediening** / Electric operation / Elektrische Bedienung;
- 🔪 **LED-verlichting** / LED lighting / LED-Beleuchtung.

**ROL- EN SCHUIFLUIKEN**  
ROLLER AND SLIDING SHUTTERS  
*ROLL- UND SCHIEBELÄDEN*



# ROL- EN SCHUIFLUIKEN

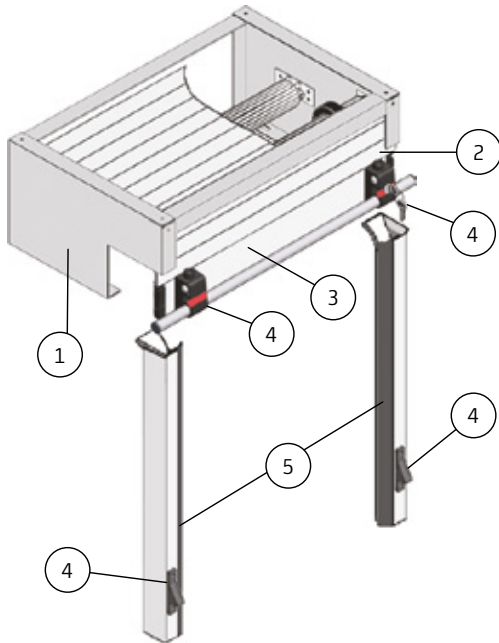
ROLLER AND SLIDING SHUTTERS

ROLL- UND SCHIEBELÄDEN



## Standaard rolluik element 35 mm bestaat uit

Standard shutter element 35 mm consisting of / Standard-Rollladenelement 35 mm bestehend aus



### Levering omvang / Includes / Lieferumfang:

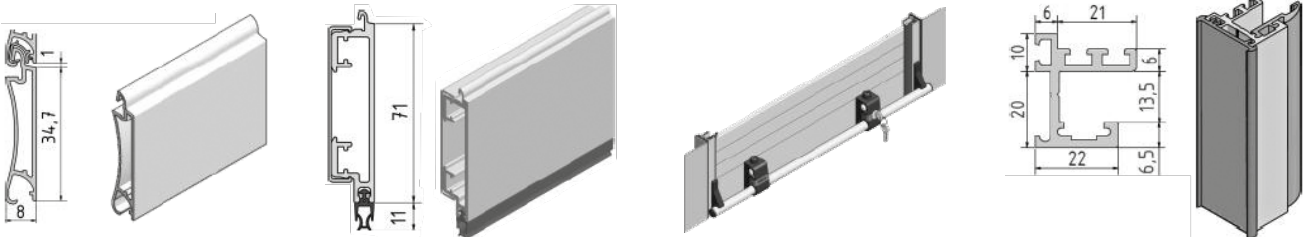
- 1. Cassette element met veerrol en ondersteuningsbuis /** Cassette element with spring roller and support tube / *Kassettenelement mit Federwelle und Stützwelle*
- 2. Rolluikpantser geanodiseerd met afdichting en arreterkapjes /** Roller shutter profiles in anodised quality with seals and end caps / *Rollladenpanzer eloxiert mit Abdichtung und Arretierung*
- 3. Eindlijst geanodiseerd met afdichting aan onderkant /** End strip anodised with bottom seals / *Endleiste eloxiert mit Abdichtung an der Unterseite*
- 4. Stangengreep met cilinderslot in opdekhouders en 2 houders om de stang te sluiten /** Rod handle with cylinder lock in mounted holder and 2 holders to close the rod / *Stangengriff mit Zylinderschloss in Halterung und 2 Halterungen, um die Stange zu verriegeln*
- 5. Zijgeleider profielen met rubber en pvc afdichting /** Side guide profiles with rubber and PVC seals / *Führungsprofile mit Gummi- und PVC-Abdichtung*

### Optioneel / Optional / Optional:

- **Oppervlakte in RAL kleur gepoedercoat /** Finish RAL colour powder coated / *Oberfläche in RAL-Farbe pulverbeschichtet*
- **Andere componenten en andere variaties mogelijk op aanvraag /** Other components and other variations on request / *Andere Komponenten und andere Variationen auf Anfrage möglich*

## Standaard componenten rolluik element 35 mm

Standard components shutter element 35 mm / Standardkomponenten Rollladenelement 35 mm



### 2. Rolluikprofiel

Shutter profile / *Rollladenprofil*

### 3. Onder profiel

Bottom profile / *Endleiste*

### 4. Stangengreep

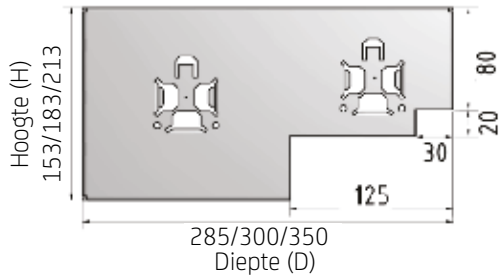
Rod handle / *Stangengriff*

### 5. Geleider GP6

Guide GP6 / *Führung GP6*

#### Maten tabel cassette element

Size overview cassette element / Maßtabelle Kassettenelement



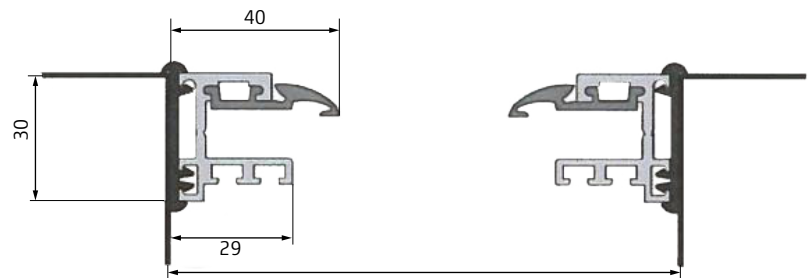
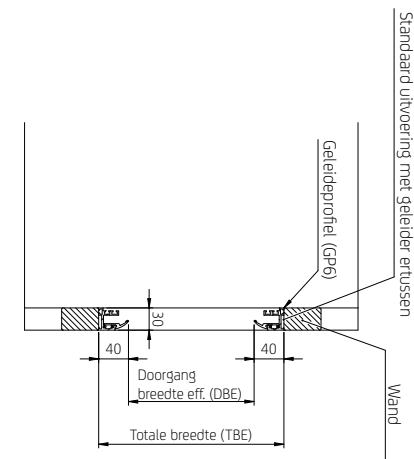
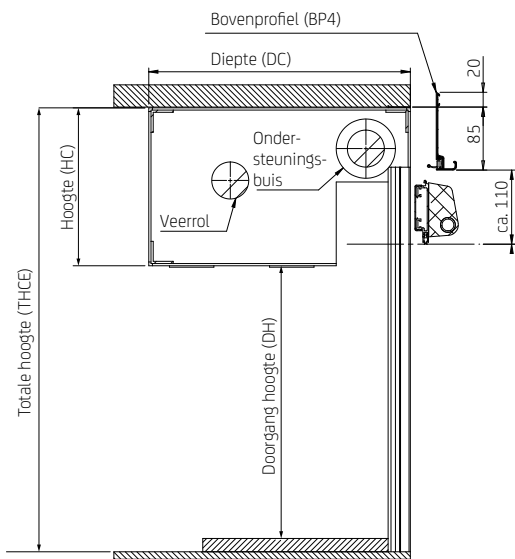
#### Maximale inbouwmaten / Maximum installation dimensions / Maximale Einbaumaße

Type	THCE Hoogte Height / Höhe	cassette element / cassette element / Kassettenelement (H x B)
1	Tot 1200	153 x 285 mm
2	Tot 1800	183 x 300 mm
3	Tot 2200	213 x 350 mm

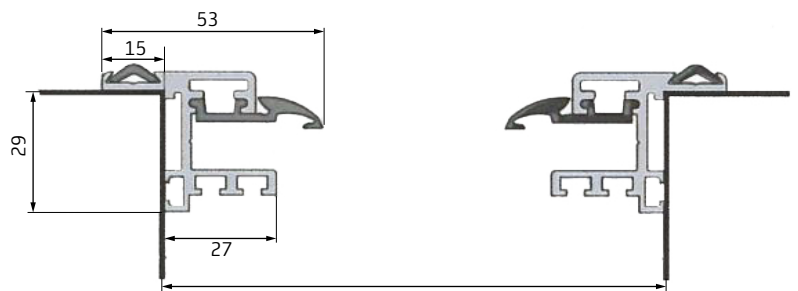
#### Standaard rolluik maten (maximale maat \*) / Standard shutter sizes (maximum size \*) / Standard Rollladenmaße (maximales Maß \*)

TBE	<b>Min. /max. breedte /</b> width / Breite	800 - 2100 mm
THCE	<b>Min. /max. hoogte /</b> height / Höhe	800 - 2200 mm
	Min. / max. m <sup>2</sup>	0,64 - 4,00 m <sup>2</sup>

\* Kleinere en grotere maten op aanvraag / Smaller and larger sizes on request / Kleinere und größere Maße auf Anfrage



GP6



GP7



# ROL- EN SCHUIFLUIKEN

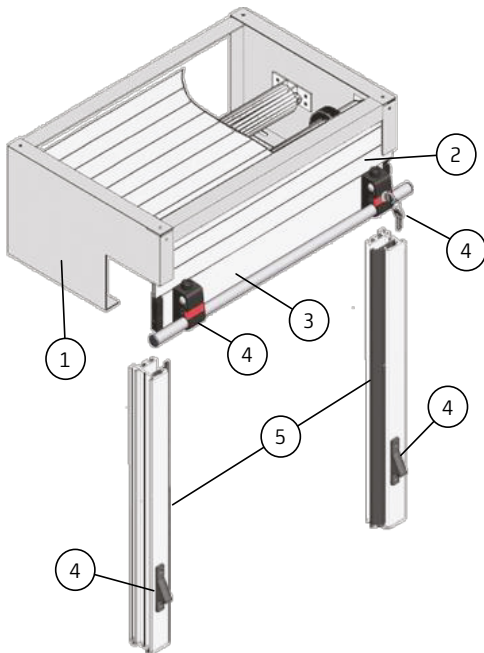
ROLLER AND SLIDING SHUTTERS

ROLL- UND SCHIEBELÄDEN



## Standaard rolluik element 40 mm bestaat uit

Standard shutter element 40 mm consisting of / Standard-Rollladenelement 40 mm bestehend aus



### Levering omvang / Includes / Lieferumfang:

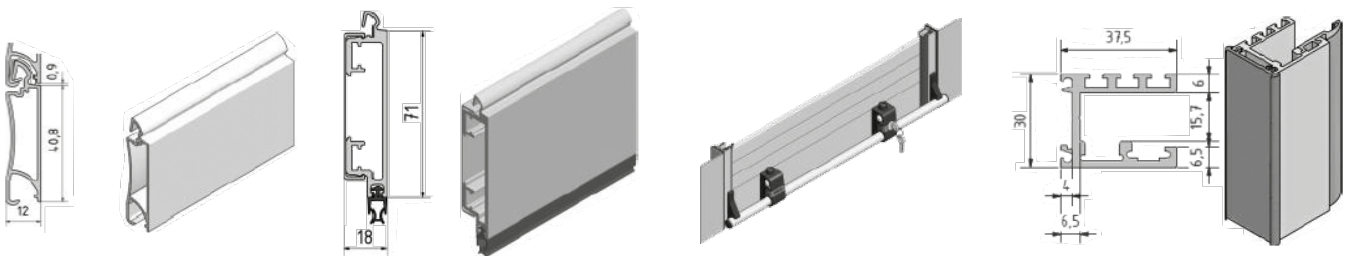
- 1. Cassette element met veerrol en ondersteuningsbuis / Cassette element with spring roller and support tube / Kassettenelement mit Federwelle und Stützwelle**
- 2. Rolluikpantser geanodiseerd met afdichting en arreterkapjes / Roller shutter profiles in anodised quality with seals and end caps / Rollladenpanzer eloxiert mit Abdichtung und Arretierung**
- 3. Eindlijst geanodiseerd met afdichting aan onderkant / End strip anodised with bottom seals / Endleiste eloxiert mit Abdichtung an der Unterseite**
- 4. Stangengreep met cilinderslot in opdekhouder en 2 houders om de stang te sluiten / Rod handle with cylinder lock in mounted holder and 2 holders to close the rod / Stangengriff mit Zylinderschloss in Halterung und 2 Halterungen, um die Stange zu verriegeln**
- 5. Zijgeleider profielen met rubber en pvc afdichting / Side guide profiles with rubber and PVC seals / Führungsprofile mit Gummi- und PVC-Abdichtung**

### Optioneel / Optional / Optional:

- **Oppervlakte in RAL kleur gepoedercoat / Finish RAL colour powder coated / Oberfläche in RAL-Farbe pulverbeschichtet**
- **Andere componenten en andere variaties mogelijk op aanvraag / Other components and other variations on request / Andere Komponenten und andere Variationen auf Anfrage möglich**

## Standaard componenten rolluik element 40 mm

Standard components shutter element 40 mm / Standardkomponenten Rollladenelement 40 mm



### 2. Rolluikprofiel

Shutter profile / Rollladenprofil

### 3. Onder profiel

Bottom profile / Endleiste

### 4. Stangengreep

Rod handle / Stangengriff

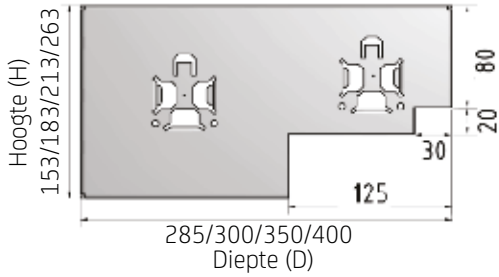
### 5. Geleider GP8

Guide GP8 / Führung GP8



#### Maten tabel cassette element

Maten tabel cassette element / *Maten tabel cassette element*



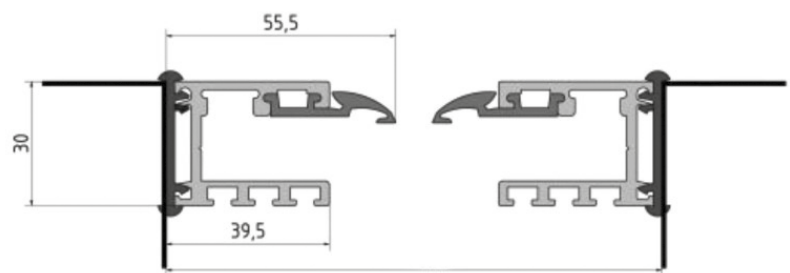
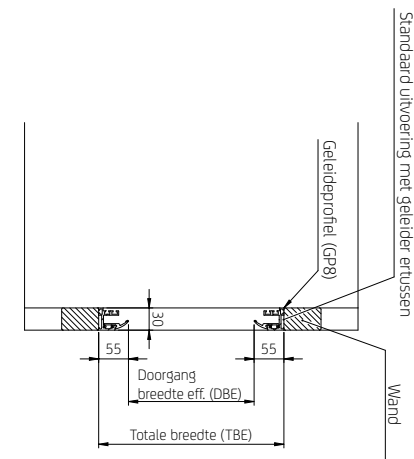
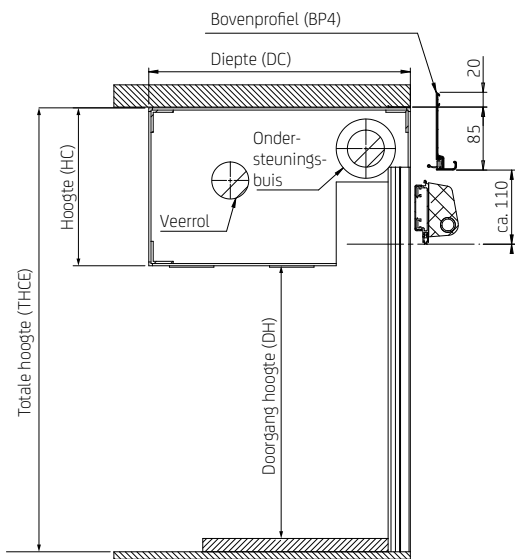
#### Maximale inbouwmaten / Maximum installation dimensions / Maximale Einbaumaße

Type	THCE Hoogte Height / Höhe	cassette element / cassette element / Kassettenelement (H x B)
1	Tot 600	153 x 285 mm
2	Tot 1000	183 x 300 mm
3	Tot 2000	213 x 350 mm
4	Tot 2500	263 x 400 mm

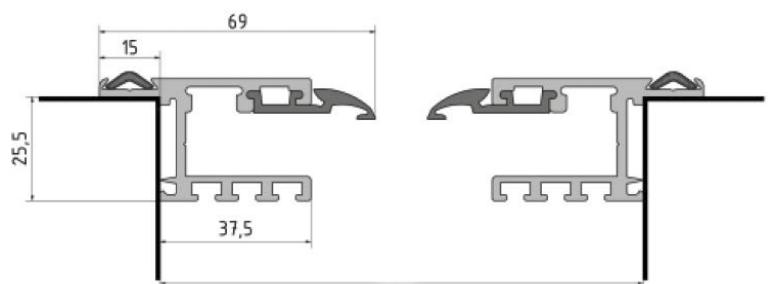
#### Standaard rolluik maten (maximale maat \*) / Standard shutter sizes (maximum size \*) / Standard Rollladenmaße (maximales Maß \*)

TBE	<b>Min. /max. breedte /</b> width / Breite	Tot 2800 mm
THCE	<b>Min. /max. hoogte /</b> height / Höhe	600 - 2200 mm
	Min. / max. m <sup>2</sup>	4,50 m <sup>2</sup>

\* **Kleinere en grotere maten op aanvraag** / Smaller and larger sizes on request / *Kleinere und größere Maße auf Anfrage*



GP8

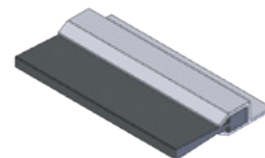
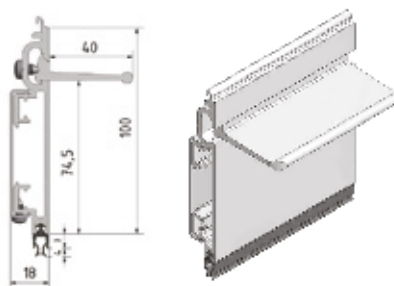


GP9



**Optioneel**

Optional / *Optional*



**Dubbele handgreep**

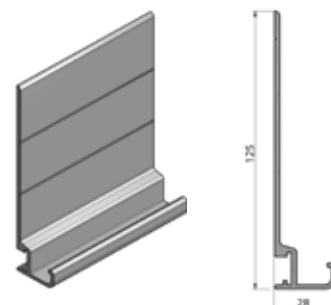
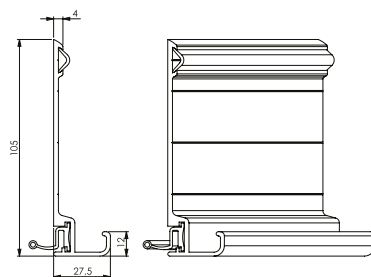
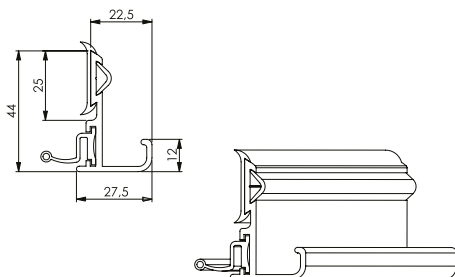
Double handle / *Doppelter Handgriff*

**Verstevigingsprofiel (lip)**

Reinforcement profile (lip) / *Verstärkungsprofil (Lippe)*

**Afdichtingsprofiel (binnen)**

Sealing profile (inside) / *Abdichtungsprofil (innen)*



**Bovenprofiel klein (BP3)**

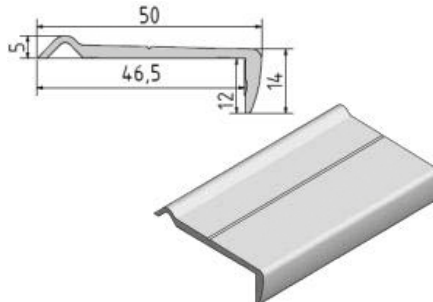
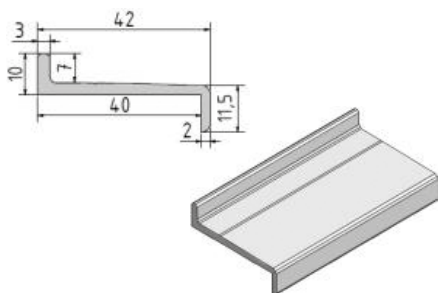
Top profile small (BP3) / *Oberes Profil klein (BP3)*

**Bovenprofiel hoog (BP4)**

Top profile high (BP4) / *Oberes Profil hoch (BP4)*

**Bovenprofiel hoog (BP5)**

Top profile high (BP5) / *Oberes Profil hoch (BP5)*



**Onderlijst (OL1)**

Bottom profile (OL1) / *Schwellenprofil (OL1)*

**Onderlijst (OL2)**

Bottom profile (OL2) / *Schwellenprofil (OL2)*

**LED verlichting**

LED lighting / *LED-Beleuchtung*



**Magneetschakelaar**

Magnetic switch / *Magnetschalter*

**Centrale vergrendeling**

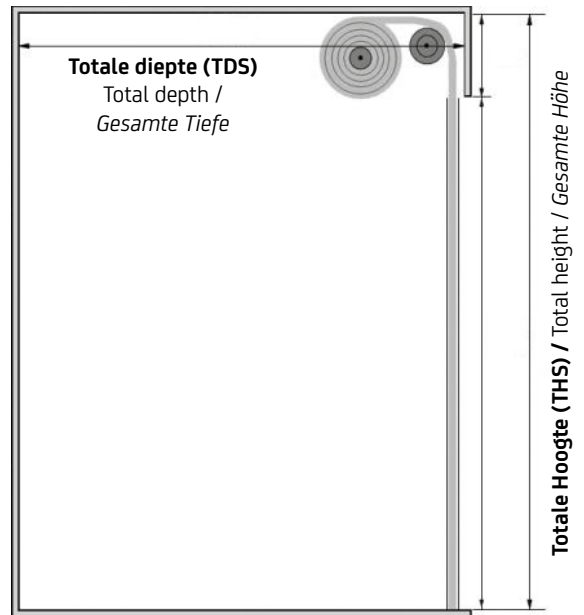
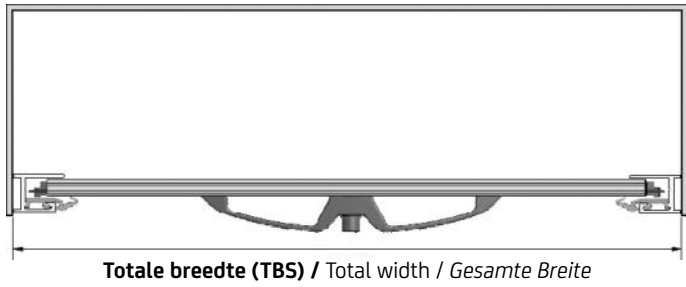
Central locking / *Zentralverriegelung*

**Electrisch 12/24 of 110 / 230 V**

Electric 12/24 or 110/230 V / *elektrisch 12/24 oder 110/230 Volt*

## Maten schuifluik

Sizes sliding shutters / Maße Schiebeläden



## Schuifluik inbouw mogelijkheden \*

Sliding shutters options \* / Schiebeladen Einbaumöglichkeiten \*



### Variant H4

**Met hoekverbinder onder het dak schuivend.**

Version H4

Corner connector sliding under roof.

*Variant H4*

*Mit Eckverbinder unter das Dach laufend.*



### Variant H5

Met veerrol, ondersteuningsrol of motor onder het dak schuivend.

Version H5

With spring roller, support tube or motor sliding under the roof.

*Variant H5*

*Mit Federwelle, Stützwelle oder Motor unter das Dach laufend.*



### Variant H6

**Met veerrol en hoekverbinder onder het dak schuivend.**

Version H6

With spring roller and corner connector sliding under the roof.

*Variant H6*

*Mit Federwelle und Eckverbinder unter das Dach laufend.*

\* = Op bestelling leverbaar, levertijd i.o. / On order deliverable, delivery time in agreement / Lieferbar auf Bestellung, Lieferzeit in Vereinbarung.

#### Schuifluik inbouwmogelijkheden \*

Sliding shutters options \* / Schiebeladen Einbaumöglichkeiten \*



#### Variant H9

**Naar achteren schuivend met twee hoekverbinders.**

Version H9

Sliding backwards with two corner connectors.

Variant H9

*Nach hinten laufend mit zwei Eckverbindern.*



#### Variant H7

**Met veerrol of motor en ondersteuningsrol onder het dak schuivend.**

Version H7

With spring roller or motor and support tube sliding under the roof.

Variant H7

*Mit Federwelle oder Motor und Stützwelle unter das Dach laufend.*



#### **Rolluikprofielen oprollend met veerrol of motor**

Shutter profiles rolling up with spring roller or motor / Rollladenprofile aufrollend mit Federwelle oder Motor

#### **a) Veerrol of motor met afstandsringen of tandwielen bij aandrijving.**

a) Spring roller or motor with spacer rings or gears drive. / Federwelle oder Motor mit Distanzringen oder Zahnradern am Antrieb.



#### **b) Ondersteuningsrol vrijlopend met afstandsring.**

b) Support tube free running with spacer ring. / Stützwelle freilaufend mit Distanzring.



#### **Hoekverbinder**

Corner connector / Eckverbinder

**\* Andere inbouwmogelijkheden zijn leverbaar, indien technisch maakbaar.**

Other installation options are available, if technically feasible. / Andere Einbaumöglichkeiten sind lieferbar, wenn technisch durchführbar.



# AANVRAAG- / BESTELFORMULIER

REQUEST / ORDER FORM

ANFRAGE / BESTELLFORMULAR



**Rolluik element 35 mm**  
Rolluik element 35 mm / Rollladenelement 35 mm

**Bestelling / Order / Bestellung**       **Aanvraag / Request / Anfrage**

<b>Firma / Company / Firma</b>	
<b>Contactpersoon / Contact person / Kontaktperson</b>	
<b>Telefoonnr. / Phone number / Telefonnr.</b>	
<b>Mailadres / Email address / E-Mail-Adresse</b>	
<b>Datum / Date / Datum</b>	

	Pos. 1		Pos. 2		Pos. 3		Pos. 4	
<b>Aantal / Quantity / Anzahl</b>		<b>Stuks / Pieces / Stücke</b>		<b>Stuks / Pieces / Stücke</b>		<b>Stuks / Pieces / Stücke</b>		<b>Stuks / Pieces / Stücke</b>

<b>Maten / Sizes / Maße</b>								
THCE =		mm		mm		mm		mm
TBE =		mm		mm		mm		mm

<b>Type zijgeleider / Type of guide / Typ Führung</b>								
GP6	<input type="checkbox"/>		<input type="checkbox"/>		<input type="checkbox"/>		<input type="checkbox"/>	
GP7	<input type="checkbox"/>		<input type="checkbox"/>		<input type="checkbox"/>		<input type="checkbox"/>	

<b>Type sluiting / Type of closure / Typ Verschluss</b>								
<b>Stangengreep / Rod handle / Stangengriff</b>	<input type="checkbox"/>		<input type="checkbox"/>		<input type="checkbox"/>		<input type="checkbox"/>	
<b>Dubbele handgreep / Double handle / Doppelter Handgriff</b>	<input type="checkbox"/>		<input type="checkbox"/>		<input type="checkbox"/>		<input type="checkbox"/>	
<b>Inbouwgreep / Recessed handle / Einbaugriff</b>	<input type="checkbox"/>		<input type="checkbox"/>		<input type="checkbox"/>		<input type="checkbox"/>	
<b>Inbouw schuifgreep / Recessed sliding handle / Einbauschiebegriff</b>	<input type="checkbox"/>		<input type="checkbox"/>		<input type="checkbox"/>		<input type="checkbox"/>	

<b>Cilinder / Cylinder / Zylinder</b>								
<b>Cilinder met / Cylinder with / Zylinder mit</b>	<input type="checkbox"/>		<input type="checkbox"/>		<input type="checkbox"/>		<input type="checkbox"/>	
<b>Cilinder zonder / Cylinder without / Zylinder ohne</b>	<input type="checkbox"/>		<input type="checkbox"/>		<input type="checkbox"/>		<input type="checkbox"/>	

<b>Specials / Specials / Besonderheiten</b>								
<b>Bovenlijst / Top frame / Dachkantenprofile</b>								
BP3	<input type="checkbox"/>		<input type="checkbox"/>		<input type="checkbox"/>		<input type="checkbox"/>	
BP4	<input type="checkbox"/>		<input type="checkbox"/>		<input type="checkbox"/>		<input type="checkbox"/>	
BP5	<input type="checkbox"/>		<input type="checkbox"/>		<input type="checkbox"/>		<input type="checkbox"/>	

<b>Onderlijst / Bottom frame / Schwellenprofil</b>								
OL1	<input type="checkbox"/>		<input type="checkbox"/>		<input type="checkbox"/>		<input type="checkbox"/>	
OL2	<input type="checkbox"/>		<input type="checkbox"/>		<input type="checkbox"/>		<input type="checkbox"/>	
<b>Montagebeugel / Mounting bracket / Montagebügel</b>								
<b>Elektrisch / Electric / Elektrisch</b>	<input type="checkbox"/>		<input type="checkbox"/>		<input type="checkbox"/>		<input type="checkbox"/>	
<b>Magneetschakelaar / Magnetic switch / Magnetschalter</b>	<input type="checkbox"/>		<input type="checkbox"/>		<input type="checkbox"/>		<input type="checkbox"/>	
<b>LED verlichting / LED lighting / LED-Beleuchtung</b>	<input type="checkbox"/>		<input type="checkbox"/>		<input type="checkbox"/>		<input type="checkbox"/>	

**Opmerkingen / Remarks / Anmerkungen**

<b>Elektrisch / Electric / Elektrisch</b>	<input type="checkbox"/>	12 V	<input type="checkbox"/>	24 V	<input type="checkbox"/>	230 V	
<b>Motor / Motor / Motor</b>	<input type="checkbox"/>	<b>Links / Left / Links</b>	<input type="checkbox"/>	<b>Rechts / Right / Rechts</b>	<b>(Van buitenaf gezien) / (As seen from outside) / (Von außen gesehen)</b>		

# AANVRAAG- / BESTELFORMULIER

REQUEST / ORDER FORM  
ANFRAGE / BESTELLFORMULAR

**Rolluik element 40 mm**  
Rolluik element 40 mm / Rollladenelement 40 mm

**Bestelling / Order / Bestellung**       **Aanvraag / Request / Anfrage**

<b>Firma / Company / Firma</b>	
<b>Contactpersoon / Contact person / Kontaktperson</b>	
<b>Telefoonnr. / Phone number / Telefonnr.</b>	
<b>Mailadres / Email address / E-Mail-Adresse</b>	

**Datum / Date / Datum**

	Pos. 1	Pos. 2	Pos. 3	Pos. 4
<b>Aantal / Quantity / Anzahl</b>				
	<b>Stuks / Pieces / Stücke</b>	<b>Stuks / Pieces / Stücke</b>	<b>Stuks / Pieces / Stücke</b>	<b>Stuks / Pieces / Stücke</b>

<b>Maten / Sizes / Maße</b>	Pos. 1	Pos. 2	Pos. 3	Pos. 4
THCE =	mm	mm	mm	mm
TBE =	mm	mm	mm	mm

<b>Type zijgeleider / Type of guide / Typ Führung</b>	Pos. 1	Pos. 2	Pos. 3	Pos. 4
GP8	<input type="checkbox"/>	<input type="checkbox"/>	<input type="checkbox"/>	<input type="checkbox"/>
GP9	<input type="checkbox"/>	<input type="checkbox"/>	<input type="checkbox"/>	<input type="checkbox"/>

<b>Type sluiting / Type of closure / Typ Verschluss</b>	Pos. 1	Pos. 2	Pos. 3	Pos. 4
<b>Stangengreep / Rod handle / Stangengriff</b>	<input type="checkbox"/>	<input type="checkbox"/>	<input type="checkbox"/>	<input type="checkbox"/>
<b>Dubbele handgreep / Double handle / Doppelter Handgriff</b>	<input type="checkbox"/>	<input type="checkbox"/>	<input type="checkbox"/>	<input type="checkbox"/>
<b>Inbouwgreep / Recessed handle / Einbaugriff</b>	<input type="checkbox"/>	<input type="checkbox"/>	<input type="checkbox"/>	<input type="checkbox"/>
<b>Inbouw schuifgreep / Recessed sliding handle / Einbauschiebegriff</b>	<input type="checkbox"/>	<input type="checkbox"/>	<input type="checkbox"/>	<input type="checkbox"/>

<b>Cilinder / Cylinder / Zylinder</b>	Pos. 1	Pos. 2	Pos. 3	Pos. 4
<b>Cilinder met / Cylinder with / Zylinder mit</b>	<input type="checkbox"/>	<input type="checkbox"/>	<input type="checkbox"/>	<input type="checkbox"/>
<b>Cilinder zonder / Cylinder without / Zylinder ohne</b>	<input type="checkbox"/>	<input type="checkbox"/>	<input type="checkbox"/>	<input type="checkbox"/>

<b>Specials / Specials / Besonderheiten</b>	Pos. 1	Pos. 2	Pos. 3	Pos. 4
<b>Bovenlijst / Top frame / Dachkantenprofile</b>				
BP3	<input type="checkbox"/>	<input type="checkbox"/>	<input type="checkbox"/>	<input type="checkbox"/>
BP4	<input type="checkbox"/>	<input type="checkbox"/>	<input type="checkbox"/>	<input type="checkbox"/>
BP5	<input type="checkbox"/>	<input type="checkbox"/>	<input type="checkbox"/>	<input type="checkbox"/>

<b>Onderlijst / Bottom frame / Schwellenprofil</b>	Pos. 1	Pos. 2	Pos. 3	Pos. 4
OL1	<input type="checkbox"/>	<input type="checkbox"/>	<input type="checkbox"/>	<input type="checkbox"/>
OL2	<input type="checkbox"/>	<input type="checkbox"/>	<input type="checkbox"/>	<input type="checkbox"/>
<b>Montagebeugel / Mounting bracket / Montagebügel</b>	<input type="checkbox"/>	<input type="checkbox"/>	<input type="checkbox"/>	<input type="checkbox"/>
<b>Electrisch / Electric / Elektrisch</b>	<input type="checkbox"/>	<input type="checkbox"/>	<input type="checkbox"/>	<input type="checkbox"/>
<b>Magneetschakelaar / Magnetic switch / Magnetschalter</b>	<input type="checkbox"/>	<input type="checkbox"/>	<input type="checkbox"/>	<input type="checkbox"/>
<b>LED verlichting / LED lighting / LED-Beleuchtung</b>	<input type="checkbox"/>	<input type="checkbox"/>	<input type="checkbox"/>	<input type="checkbox"/>

<b>Opmerkingen / Remarks / Anmerkungen</b>	Pos. 1	Pos. 2	Pos. 3	Pos. 4
<b>Elektrisch / Electric / Elektrisch</b>	<input type="checkbox"/> 12 V	<input type="checkbox"/> 24 V	<input type="checkbox"/> 230 V	
<b>Motor / Motor / Motor</b>	<input type="checkbox"/> Links / Left / Links	<input type="checkbox"/> Rechts / Right / Rechts	<b>(Van buitenaf gezien) / (As seen from outside) / (Von außen gesehen)</b>	



# AANVRAAG- / BESTELFORMULIER

REQUEST / ORDER FORM

ANFRAGE / BESTELLFORMULAR



## Schuifluik element

Sliding shutter element / Schiebeladenelement

**Bestelling** / Order / Bestellung

**Aanvraag** / Request / Anfrage

**Firma** / Company / Firma

**Contactpersoon** / Contact person / Kontaktperson

**Telefoonnr.** / Phone number / Telefonnr.

**Mailadres** / Email address / E-Mail-Adresse

**Datum** / Date / Datum

	Pos. 1		Pos. 2		Pos. 3		Pos. 4	
<b>Aantal</b> / Quantity / Anzahl		<b>Stuks</b> / Pieces / Stücke		<b>Stuks</b> / Pieces / Stücke		<b>Stuks</b> / Pieces / Stücke		<b>Stuks</b> / Pieces / Stücke
<b>Maten</b> / Sizes / Maße								
THS =		mm		mm		mm		mm
TBS =		mm		mm		mm		mm
TDS =		mm		mm		mm		mm

**Uitvoering** / Version / Ausführung

H4	<input type="checkbox"/>		<input type="checkbox"/>		<input type="checkbox"/>		<input type="checkbox"/>	
H5	<input type="checkbox"/>		<input type="checkbox"/>		<input type="checkbox"/>		<input type="checkbox"/>	
H6	<input type="checkbox"/>		<input type="checkbox"/>		<input type="checkbox"/>		<input type="checkbox"/>	
H7	<input type="checkbox"/>		<input type="checkbox"/>		<input type="checkbox"/>		<input type="checkbox"/>	
H9	<input type="checkbox"/>		<input type="checkbox"/>		<input type="checkbox"/>		<input type="checkbox"/>	

**Type zijgeleider** / Type of guide / Typ Führung

GP6	<input type="checkbox"/>		<input type="checkbox"/>		<input type="checkbox"/>		<input type="checkbox"/>	
GP7	<input type="checkbox"/>		<input type="checkbox"/>		<input type="checkbox"/>		<input type="checkbox"/>	

**Type sluiting** / Type of closure / Typ Verschluss

<b>Stangengreep</b> / Rod handle / Stangengriff	<input type="checkbox"/>		<input type="checkbox"/>		<input type="checkbox"/>		<input type="checkbox"/>	
<b>Dubbele handgreep</b> / Double handle / Doppelter Handgriff	<input type="checkbox"/>		<input type="checkbox"/>		<input type="checkbox"/>		<input type="checkbox"/>	
<b>Inbouwgreep</b> / Recessed handle / Einbaugriff	<input type="checkbox"/>		<input type="checkbox"/>		<input type="checkbox"/>		<input type="checkbox"/>	
<b>Inbouw schuifgreep</b> / Recessed sliding handle / Einbauschiebegriff	<input type="checkbox"/>		<input type="checkbox"/>		<input type="checkbox"/>		<input type="checkbox"/>	

**Cilinder** / Cilinder / Cylinder

<b>Cilinder met</b> / Cylinder with / Zylinder mit	<input type="checkbox"/>		<input type="checkbox"/>		<input type="checkbox"/>		<input type="checkbox"/>	
<b>Cilinder zonder</b> / Cylinder without / Zylinder ohne	<input type="checkbox"/>		<input type="checkbox"/>		<input type="checkbox"/>		<input type="checkbox"/>	

**Specials** / Specials / Specials

**Bovenlijst** / Top frame / Dachkantenprofile

BP3	<input type="checkbox"/>		<input type="checkbox"/>		<input type="checkbox"/>		<input type="checkbox"/>	
BP4	<input type="checkbox"/>		<input type="checkbox"/>		<input type="checkbox"/>		<input type="checkbox"/>	
BP5	<input type="checkbox"/>		<input type="checkbox"/>		<input type="checkbox"/>		<input type="checkbox"/>	

**Onderlijst** / Bottom frame / Schwellenprofil

OL1	<input type="checkbox"/>		<input type="checkbox"/>		<input type="checkbox"/>		<input type="checkbox"/>	
OL2	<input type="checkbox"/>		<input type="checkbox"/>		<input type="checkbox"/>		<input type="checkbox"/>	

**Montagebeugel** / Mounting bracket / Montagebügel

Electric / Electric / Elektrisch	<input type="checkbox"/>		<input type="checkbox"/>		<input type="checkbox"/>		<input type="checkbox"/>	
----------------------------------	--------------------------	--	--------------------------	--	--------------------------	--	--------------------------	--

**Magneetschakelaar** / Magnetic switch / Magnetschalter

LED verlichting / LED lighting / LED-Beleuchtung	<input type="checkbox"/>		<input type="checkbox"/>		<input type="checkbox"/>		<input type="checkbox"/>	
--	--------------------------	--	--------------------------	--	--------------------------	--	--------------------------	--

<b>Elektrisch</b> / Electric / Elektrisch	<input type="checkbox"/>	12 V	<input type="checkbox"/>	24 V	<input type="checkbox"/>	230 V		
---	--------------------------	------	--------------------------	------	--------------------------	-------	--	--

<b>Motor</b> / Motor / Motor	<input type="checkbox"/>	Links / Left / Links	<input type="checkbox"/>	Rechts / Right / Rechts	<input type="checkbox"/>	(Van buitenaf gezien) / (As seen from outside) / (Von außen gesehen)		
------------------------------	--------------------------	----------------------	--------------------------	-------------------------	--------------------------	--	--	--

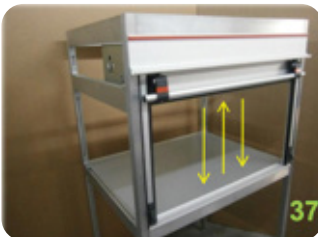
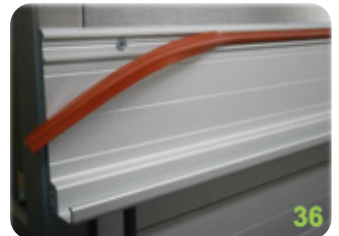
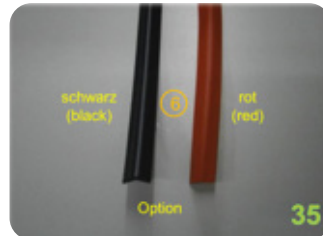
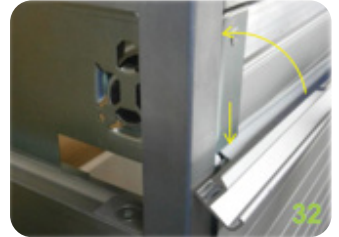
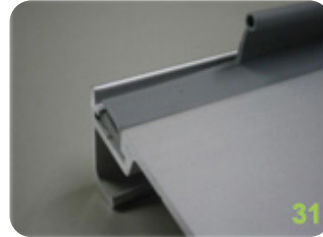
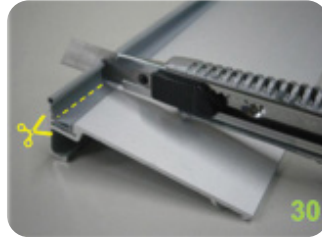
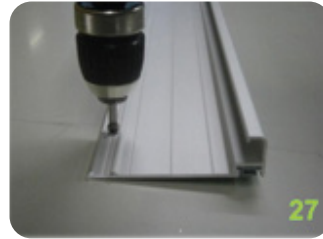
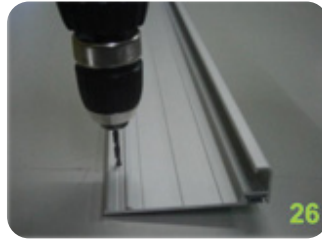
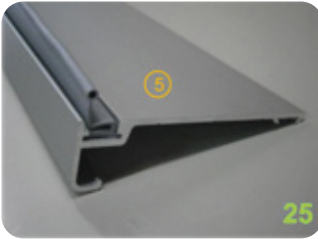




**Handleiding rolluikelement**  
 Manual shutter element / Anleitung Rollladenelement

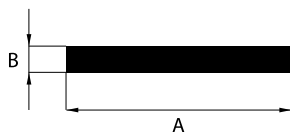


**Handleiding rolluikelement**  
Manual shutter element / Anleitung Rollladenelement



## Platstaf

Flat bar / Blechstab



### Legering EN AW 6060.

Standaardlengte 6000 mm; bij uitzondering 5000 mm of anders.

Alloy EN AW 6060.

Standard length 6000 mm; by exception 5000 mm or else.

Legierung EN AW 6060.

Standardlänge 6000 mm; in Ausnahmefällen 5000 mm oder anderes Maß.

Artikel Article / Artikel	Afmeting in mm Dim. in mm / Maße in mm		Gewicht Weight / Gewicht gr. p. mtr	Bijzonderheden Details / Besonderheiten
	A	B		
1010525-ONB-6000	10	x 2	54	
1010525-TZ1-5000	10	x 2	54	
1010526-ONB-6000	10	x 3	81	
1010526-TZ1-6000	10	x 3	81	
1010461-ONB-6000	10	x 4	108	
1010461-TZ1-6000	10	x 4	108	
1010527-ONB-6000	10	x 5	135	
1010527-TZ1-6000	10	x 5	135	
1010462-ONB-6000	15	x 2	81	
1010462-TZ1-6000	15	x 2	81	
1010528-ONB-6000	15	x 3	122	
1010528-TZ1-6000	15	x 3	122	
1010529-ONB-6000	15	x 4	162	
1010529-TZ1-6000	15	x 4	162	
1010530-ONB-6000	15	x 5	203	
1010530-TZ1-6000	15	x 5	203	
1010463-ONB-6000 *	15	x 6	243	
1010954-ONB-6000	15	x 8	324	
1010531-ONB-6000 *	15	x 10	405	
1010955-ONB-6000	20	x 2	108	
1010955-TZ1-6000	20	x 2	108	
1010956-ONB-6000	20	x 3	162	
1010956-TZ1-6000	20	x 3	162	
1010959-ONB-6000	20	x 4	216	
1010959-TZ1-6000	20	x 4	216	
1010532-ONB-6000	20	x 5	270	
1010532-TZ1-6000	20	x 5	270	
1010957-ONB-6000 *	20	x 6	324	
1010958-ONB-6000	20	x 8	432	
1010958-TZ1-6000	20	x 8	432	
1010533-ONB-6000	20	x 10	540	
0000 000 *	20	x 12	648	
0000 000 *	20	x 15	810	
1010961-ONB-6000	25	x 2	135	
1010961-TZ1-6000	25	x 2	135	
1010534-ONB-6000	25	x 3	203	
1010534-TZ1-6000	25	x 3	203	
1010535-ONB-6000 *	25	x 4	270	
1010962-ONB-6000	25	x 5	338	

\* = Op bestelling leverbaar, levertijd i.o. / On order deliverable, delivery time in agreement / Lieferbar auf Bestellung, Lieferzeit in Vereinbarung.

# STANDAARDPROFIELEN & AFGELEIDE STANDAARDPROFIELEN

STANDARD PROFILES & DERIVED STANDARD PROFILES  
STANDARDPROFILE & ABGELEITETE STANDARDPROFILE

## Platstaf

Flat bar / Blechstab

Artikel Article / Artikel	Afmeting in mm Dim. in mm / Maße in mm		Gewicht Weight / Gewicht gr. p. mtr	Bijzonderheden Details / Besonderheiten
	A	B		
1010962-TZ1-6000	25	x 5	338	
1010536-ONB-6000	25	x 6	405	
1010963-ONB-6000 *	25	x 8	540	
1010964-ONB-6000	25	x 10	675	
1010964-TZ1-6000	25	x 10	675	
0000 000 *	25	x 12	810	
0000 000 *	25	x 15	1013	
1010965-ONB-6000	30	x 2	162	
1010965-TZ1-6000	30	x 2	162	
1010537-ONB-6000	30	x 3	243	
1010537-TZ1-6000	30	x 3	243	
1010538-ONB-6000	30	x 4	324	
1010539-ONB-6000	30	x 5	405	
1010539-TZ1-6000	30	x 5	405	
1010540-ONB-6000	30	x 6	486	
1010540-TZ1-6000	30	x 6	486	
1010541-ONB-6000	30	x 8	648	
1010966-ONB-6000	30	x 10	810	
1010542-ONB-6000	30	x 12	972	
1010543-ONB-6000 *	30	x 15	1215	
1010967-ONB-6000	30	x 20	1620	
1010545-ONB-6000	35	x 2	189	
1010545-TZ1-6000	35	x 2	189	
1010968-ONB-6000	35	x 3	284	
1010968-TZ1-6000	35	x 3	284	
1010546-ONB-6000 *	35	x 4	378	
1010547-ONB-6000 *	35	x 5	473	
1010969-ONB-6000 *	35	x 6	567	
1010970-ONB-6000 *	35	x 8	756	
1010548-ONB-6000	40	x 2	216	
1010548-TZ1-6000	40	x 2	216	
1010549-ONB-6000	40	x 3	324	
1010549-TZ1-6000	40	x 3	324	
1010972-ONB-6000	40	x 4	432	
1010973-ONB-6000	40	x 5	540	
1010973-TZ1-6000	40	x 5	540	
1010550-ONB-6000	40	x 6	648	
1010550-TZ1-6000	40	x 6	648	
1010975-ONB-6000	40	x 8	864	
1010551-ONB-6000	40	x 10	1080	
1010976-ONB-6000 *	40	x 12	1296	
1010552-ONB-6000 *	40	x 15	1620	
1010977-ONB-6000	40	x 20	2160	
1021400-ONB-6000 *	40	x 25	2700	
0000 000 *	40	x 30	3240	
1010978-ONB-6000	45	x 3	365	
0000 000 *	45	x 4	486	
0000 000 *	45	x 5	608	
1010979-ONB-6000 *	45	x 6	726	



## Platstaf

Flat bar / Blechstab

Artikel Article / Artikel	Afmeting in mm Dim. in mm / Maße in mm		Gewicht Weight / Gewicht gr. p. mtr	Bijzonderheden Details / Besonderheiten
	A	B		
1010980-ONB-6000	50	x 2	270	
1010980-TZ1-6000	50	x 2	270	
1010553-ONB-6000	50	x 3	405	
1010553-TZ1-6000	50	x 3	405	
1010554-ONB-6000	50	x 4	540	
1010981-ONB-6000	50	x 5	675	
1010555-ONB-6000	50	x 6	810	
1010983-ONB-6000	50	x 8	1080	
1010556-ONB-6000	50	x 10	1350	
1010556-TZ1-6000	50	x 10	1350	
1010557-ONB-6000 *	50	x 15	2025	
0000 000 *	50	x 20	2700	
0000 000 *	50	x 25	3375	
0000 000 *	50	x 30	4050	
1010984-ONB-6000	60	x 2	324	
1010984-TZ1-6000	60	x 2	324	
1010985-ONB-6000	60	x 3	486	
1010985-TZ1-6000	60	x 3	486	
1010558-ONB-6000	60	x 4	648	
1010558-TZ1-6000	60	x 4	648	
1010559-ONB-6000	60	x 5	810	
1010559-TZ1-6000	60	x 5	810	
1010560-ONB-6000	60	x 6	972	
1010561-ONB-6000	60	x 8	1296	
1010562-ONB-6000	60	x 10	1620	
1010986-ONB-6000	60	x 12	1944	
1010563-ONB-6000 *	60	x 15	2430	
1010564-ONB-6000 *	60	x 20	3240	
0000 000 *	60	x 25	4050	
1010987-ONB-6000 *	60	x 30	4860	
1010565-ONB-6000	70	x 2	378	
1010566-ONB-6000	70	x 3	570	
1010567-ONB-6000 *	70	x 4	756	
1010568-ONB-6000	70	x 5	945	
1010988-ONB-6000 *	70	x 6	1134	
1052221-ONB-6000 *	70	x 8	1512	
1011024-ONB-6000 *	70	x 10	1890	

\* = Op bestelling leverbaar, levertijd i.o. / On order deliverable, delivery time in agreement / Lieferbar auf Bestellung, Lieferzeit in Vereinbarung.

# STANDAARDPROFIELEN & AFGELEIDE STANDAARDPROFIELEN

STANDARD PROFILES & DERIVED STANDARD PROFILES  
STANDARDPROFILE & ABGELEITETE STANDARDPROFILE

## Platstaf

Flat bar / Blechstab

Artikel Article / Artikel	Afmeting in mm Dim. in mm / Maße in mm		Gewicht Weight / Gewicht gr. p. mtr	Bijzonderheden Details / Besonderheiten
	A	B		
1010569-ONB-6000	80	x 2	432	
1010569-TZ1-6000	80	x 2	432	
1010570-ONB-6000	80	x 3	648	
1010570-TZ1-6000	80	x 3	648	
0000 000 *	80	x 4	864	
1011025-ONB-6000	80	x 5	1080	
1010571-ONB-6000 *	80	x 6	1296	
1010572-ONB-6000	80	x 8	1728	
1011026-ONB-6000	80	x 10	2160	
1061206-ONB-6000 *	80	x 15	3240	
1011027-ONB-6000 *	80	x 20	4320	
0000 000 *	80	x 30	6480	
1011028-ONB-6000 *	90	x 10	2430	
1011029-ONB-6000	100	x 3	810	
1011029-TZ1-6000	100	x 3	810	
0000 000 *	100	x 4	1080	
1010573-ONB-6000	100	x 5	1350	
1010574-ONB-6000	100	x 6	1620	
1011030-ONB-6000	100	x 8	2160	
1010575-ONB-6000	100	x 10	2700	
1010576-ONB-6000 *	100	x 15	4050	
0000 000 *	100	x 20	5400	
1010577-ONB-6000	120	x 4	1296	
1011031-ONB-6000 *	120	x 5	1620	
1010578-ONB-6000	120	x 10	3240	
1011032-ONB-6000 *	130	x 5	1755	
1011033-ONB-6000 *	150	x 5	2025	
1011034-ONB-6000 *	150	x 10	4100	
1011035-ONB-6000 *	150	x 15	6075	
1010579-ONB-6000	200	x 10	5400	
1011036-ONB-6000 *	200	x 15	8100	

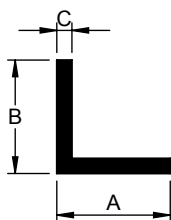
### Alle overige maten op aanvraag

All other dimensions on request / Alle übrigen Maße auf Anfrage



#### Hoekprofiel gelijkzijdig

Angles equal / Eckprofil gleichseitig



**Legering EN AW 6060.**

**Standaardlengte 6000 mm; bij uitzondering 5000 mm of anders.**

Alloy EN AW 6060.

Standard length 6000 mm; by exception 5000 mm or else.

*Legierung EN AW 6060.*

*Standardlänge 6000 mm; in Ausnahmefällen 5000 mm oder anderes Maß.*

Artikel Article / Artikel	Afmeting in mm Dim. in mm / Maße in mm			Gewicht Weight / Gewicht gr. p. mtr	Bijzonderheden Details / Besonderheiten		
	A	B	C				
1010580-ONB-6000	10	x	10	x	1,5	75	
1010580-TZ1-6000	10	x	10	x	1,5	75	
1011037-ONB-6000	10	x	10	x	2	97	
1011037-TZ1-6000	10	x	10	x	2	97	
1010582-ONB-6000	15	x	15	x	1,5	115	
1010582-TZ1-6000	15	x	15	x	1,5	115	
1010583-ONB-6000	15	x	15	x	2	151	
1010583-TZ1-6000	15	x	15	x	2	151	
1010584-ONB-6000 *	15	x	15	x	3	219	
1010587-ONB-6000	20	x	20	x	1,5	156	
1010587-TZ1-6000	20	x	20	x	1,5	156	
1011039-ONB-6000	20	x	20	x	2	205	
1011039-TZ1-6000	20	x	20	x	2	205	
1011039-9001-6000	20	x	20	x	2	205	
1011039-9010-6000	20	x	20	x	2	205	
1011039-C35-6000	20	x	20	x	2	205	
1011040-ONB-6000	20	x	20	x	3	300	
1011040-TZ1-6000	20	x	20	x	3	300	
1011041-ONB-6000 *	20	x	20	x	4	389	
0000 000 *	25	x	25	x	1,5	196	
1011045-ONB-5000	25	x	25	x	2	259	5000 mm
1011045-TZ1-5000	25	x	25	x	2	259	5000 mm
1011045-ONB-6000	25	x	25	x	2	259	6000 mm
1011045-TZ1-6000	25	x	25	x	2	259	6000 mm
1011046-ONB-6000	25	x	25	x	3	381	
1011046-TZ1-6000	25	x	25	x	3	381	
1010592-TZ1-5000 #	30	x	30	x	2	313	5000 mm
1010592-ONB-6000	30	x	30	x	2	313	6000 mm
1010592-TZ1-6000	30	x	30	x	2	313	6000 mm
1010593-ONB-6000	30	x	30	x	3	462	
1010593-TZ1-6000	30	x	30	x	3	462	
1011051-ONB-6000 *	30	x	30	x	4	605	
1010594-ONB-6000 *	30	x	30	x	5	743	

\* = Op bestelling leverbaar, levertijd i.o. / On order deliverable, delivery time in agreement / Lieferbar auf Bestellung, Lieferzeit in Vereinbarung.

# = Artikel wordt uitverkocht. Speciale bestelling op aanvraag / Article will be sold out. Special orders on request / Artikel wird ausverkauft. Sonderbestellungen auf Anfrage.



# STANDAARDPROFIELEN & AFGELEIDE STANDAARDPROFIELEN

STANDARD PROFILES & DERIVED STANDARD PROFILES  
STANDARDPROFILE & ABGELEITETE STANDARDPROFILE

## Hoekprofiel gelijkzijdig

Angles equal / Eckprofil gleichseitig

Artikel Article / Artikel	Afmeting in mm Dim. in mm / Maße in mm			Gewicht Weight / Gewicht gr. p. mtr	Bijzonderheden Details / Besonderheiten		
	A	B	C				
1011054-ONB-6000	35	x	35	x	2	367	
1011054-TZ1-6000	35	x	35	x	2	367	
1011053-ONB-6000	35	x	35	x	3	543	
1011053-TZ1-6000	35	x	35	x	3	543	
0000 000 *	35	x	35	x	4	713	
1011095-ONB-6000	40	x	40	x	2	421	
1011095-TZ1-6000	40	x	40	x	2	421	
1010601-ONB-6000	40	x	40	x	3	624	
1010601-TZ1-6000	40	x	40	x	3	624	
1010602-ONB-6000	40	x	40	x	4	821	
1010602-TZ1-6000	40	x	40	x	4	821	
1011096-ONB-6000	40	x	40	x	5	1013	
1010603-ONB-6000 *	45	x	45	x	3	705	
1011104-ONB-6000	50	x	50	x	2	529	
1011104-TZ1-6000	50	x	50	x	2	529	
1010609-ONB-6000	50	x	50	x	3	786	
1010609-TZ1-6000	50	x	50	x	3	786	
1011105-ONB-6000	50	x	50	x	4	1037	
1011105-TZ1-6000	50	x	50	x	4	1037	
1010610-ONB-6000	50	x	50	x	5	1283	
1010610-TZ1-6000	50	x	50	x	5	1283	
1010618-ONB-6000	60	x	60	x	2	637	
1011111-ONB-6000	60	x	60	x	3	948	
1011111-TZ1-6000	60	x	60	x	3	948	
1010619-ONB-6000	60	x	60	x	4	1253	
1010620-ONB-6000 *	60	x	60	x	5	1552	
1011112-ONB-6000	60	x	60	x	6	1847	
1011112-TZ1-6000	60	x	60	x	6	1847	
1010624-ONB-6000	70	x	70	x	3	1085	
1011113-ONB-6000	70	x	70	x	7	2514	
1010628-ONB-6000	80	x	80	x	3	1272	
1010628-TZ1-6000	80	x	80	x	3	1272	
1010626-ONB-6000 *	80	x	80	x	5	2093	
1011120-ONB-6000	80	x	80	x	8	3282	
1011120-TZ1-6000	80	x	80	x	8	3282	
1011199-ONB-6000	100	x	100	x	10	5130	
1011204-ONB-6000 *	120	x	120	x	2,5	1603	

### Alle overige maten op aanvraag

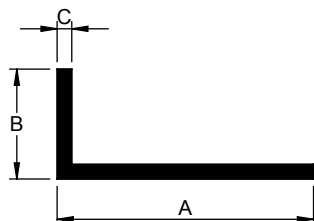
All other dimensions on request / Alle übrigen Maße auf Anfrage

\* = Op bestelling leverbaar, levertijd i.o. / On order deliverable, delivery time in agreement / Lieferbar auf Bestellung, Lieferzeit in Vereinbarung.



#### Hoekprofiel ongelijkzijdig

Angles unequal / Eckprofil ungleichseitig



**Legering EN AW 6060.**

**Standaardlengte 6000 mm; bij uitzondering 5000 mm of anders.**

Alloy EN AW 6060.

Standard length 6000 mm; by exception 5000 mm or else.

Legierung EN AW 6060.

Standardlänge 6000 mm; in Ausnahmefällen 5000 mm oder anderes Maß.

Artikel Article / Artikel	Afmeting in mm Dim. in mm / Maße in mm			Gewicht Weight / Gewicht gr. p. mtr	Bijzonderheden Details / Besonderheiten
	A	B	C		
1010581-ONB-6000	15	x 10	x 2	124	
1010581-TZ1-6000	15	x 10	x 2	124	
1011038-ONB-6000	20	x 10	x 2	151	
1011038-TZ1-6000	20	x 10	x 2	151	
1010586-ONB-6000	20	x 15	x 2	178	
1010586-TZ1-6000	20	x 15	x 2	178	
1010588-ONB-6000	25	x 10	x 2	178	
1010588-TZ1-6000	25	x 10	x 2	178	
1011042-ONB-6000	25	x 15	x 2	205	
1011042-TZ1-6000	25	x 15	x 2	205	
1011043-ONB-6000	25	x 15	x 3	300	
1011043-TZ1-6000	25	x 15	x 3	300	
1011044-ONB-6000	25	x 20	x 2	232	
1011044-TZ1-6000	25	x 20	x 2	232	
1011047-ONB-6000	30	x 10	x 2	205	
1011047-TZ1-6000	30	x 10	x 2	205	
1011048-ONB-6000	30	x 15	x 2	232	
1011048-TZ1-6000	30	x 15	x 2	232	
1011049-ONB-6000 *	30	x 15	x 3	340	
1011050-ONB-6000	30	x 20	x 2	259	
1011050-TZ1-6000	30	x 20	x 2	259	
1011050-9010-6000	30	x 20	x 2	259	Ral 9010
1011050-7016-6000	30	x 20	x 2	259	Ral 7016
1011050-7016S-6000	30	x 20	x 2	259	Ral 7016 structuur
1011050-9001-6000	30	x 20	x 2	259	Ral 9001
1011050-9005-6000	30	x 20	x 2	259	Ral 9005
1010590-ONB-6000	30	x 20	x 3	381	
1010590-TZ1-6000	30	x 20	x 3	381	
1010591-ONB-6000 *	30	x 25	x 2	286	
1011052-ONB-5000 #	35	x 15	x 2	259	
1011052-TZ1-5000 #	35	x 15	x 2	259	
1010595-ONB-6000	35	x 20	x 2	286	
1010596-ONB-6000	35	x 25	x 2	313	

\* = Op bestelling leverbaar, levertijd i.o. / On order deliverable, delivery time in agreement / Lieferbar auf Bestellung, Lieferzeit in Vereinbarung.

# = Artikel wordt uitverkocht. Speciale bestelling op aanvraag / Article will be sold out. Special orders on request / Artikel wird ausverkauft. Sonderbestellungen auf Anfrage.

# STANDAARDPROFIELEN & AFGELEIDE STANDAARDPROFIELEN

STANDARD PROFILES & DERIVED STANDARD PROFILES  
STANDARDPROFILE & ABGELEITETE STANDARDPROFILE

## Hoekprofiel ongelijkzijdig

Angles unequal / Eckprofil ungleichseitig

Artikel Article / Artikel	Afmeting in mm Dim. in mm / Maße in mm			Gewicht Weight / Gewicht gr. p. mtr	Bijzonderheden Details / Besonderheiten		
	A	B	C				
1010597-ONB-6000	40	x	10	x	2	259	
1010597-TZ1-6000	40	x	10	x	2	259	
1010598-TZ1-5000	40	x	15	x	2	286	
1010599-ONB-6000	40	x	20	x	2	313	
1010599-TZ1-6000	40	x	20	x	2	313	
1010599-9010-6000	40	x	20	x	2	313	Ral 9010
1010599-7016-6000	40	x	20	x	2	313	Ral 7016
1010599-9001-6000	40	x	20	x	2	313	Ral 9001
1010599-9005-6000	40	x	20	x	2	313	Ral 9005
1011055-ONB-6000	40	x	20	x	3	462	
1011055-TZ1-6000	40	x	20	x	3	462	
1011056-ONB-6000	40	x	20	x	4	605	
1011056-TZ1-6000	40	x	20	x	4	605	
1010600-ONB-6000 *	40	x	25	x	2	340	
1011057-ONB-6000 *	40	x	25	x	3	502	
1011058-ONB-6000	40	x	30	x	2	367	
1011058-TZ1-6000	40	x	30	x	2	367	
1011094-ONB-6000	40	x	30	x	3	543	
1011094-TZ1-6000	40	x	30	x	3	543	
1011097-ONB-6000 *	50	x	10	x	2	313	
1010605-ONB-6000	50	x	20	x	2	367	
1010605-TZ1-6000	50	x	20	x	2	367	
1010606-ONB-6000 *	50	x	20	x	3	543	
1011099-ONB-6000	50	x	25	x	2	394	
1011099-TZ1-6000	50	x	25	x	2	394	
1011100-ONB-6000	50	x	25	x	3	583	
1011100-TZ1-6000	50	x	25	x	3	583	
1011101-ONB-6000 *	50	x	25	x	4	767	
1011102-ONB-6000	50	x	30	x	2	430	
1011102-TZ1-6000	50	x	30	x	2	430	
1010607-ONB-6000	50	x	30	x	3	624	
1010607-TZ1-6000	50	x	30	x	3	624	
1010608-ONB-6000	50	x	30	x	4	821	
1010608-TZ1-6000	50	x	30	x	4	821	
1011103-ONB-6000	50	x	30	x	5	1013	
1011107-ONB-6000 *	60	x	15	x	2	395	
1011108-ONB-6000	60	x	20	x	2	421	
1011108-TZ1-6000	60	x	20	x	2	421	
1010611-ONB-5000	60	x	20	x	3	624	
1010611-TZ1-5000	60	x	20	x	3	624	
1010612-ONB-6000 *	60	x	25	x	2	448	
1011109-ONB-6000	60	x	30	x	2	485	
1010613-ONB-6000	60	x	30	x	3	705	
1010613-TZ1-6000	60	x	30	x	3	705	
1011110-ONB-6000 *	60	x	30	x	4	929	
1010614-ONB-6000 *	60	x	40	x	2	529	
1010615-ONB-6000	60	x	40	x	3	786	
1010615-TZ1-6000	60	x	40	x	3	786	
1010615-9010-6000	60	x	40	x	3	786	Ral 9010
1010616-ONB-6000	60	x	40	x	4	1037	



**Hoekprofiel ongelijkzijdig**  
Angles unequal / Eckprofil ungleichseitig

	Afmeting in mm Dim. in mm / Maße in mm					Gewicht Weight / Gewicht gr. p. mtr	Bijzonderheden Details / Besonderheiten
	A		B		C		
1010616-TZ1-6000	60	x	40	x	4	1037	
1010616-9001-6000	60	x	40	x	4	1037	Ral 9001
1010616-9010-6000	60	x	40	x	4	1037	Ral 9010
1010617-ONB-6000	60	x	40	x	5	1282	
1010621-ONB-6000	70	x	20	x	2	475	
1010621-TZ1-6000	70	x	20	x	2	475	
1010621-9010-6000	70	x	20	x	2	475	Ral 9010
1010621-70165-6000	70	x	20	x	2	475	Ral 7016 structuur
1010621-9001-6000	70	x	20	x	2	475	Ral 9001
1010621-9005-6000	70	x	20	x	2	475	Ral 9005
1010622-ONB-6000	70	x	30	x	2	529	
1010622-TZ1-6000	70	x	30	x	2	529	
1010622-9001-6000	70	x	30	x	2	529	Ral 9001
1010622-9010-6000	70	x	30	x	2	529	Ral 9010
1010623-ONB-6000	70	x	40	x	2	583	
1010623-TZ1-6000	70	x	40	x	2	583	
1010623-9001-6000	70	x	40	x	2	583	Ral 9001
1010623-9010-6000	70	x	40	x	2	583	Ral 9010
1011114-ONB-6000	75	x	40	x	3	907	
1011115-ONB-6000	75	x	50	x	5	1620	
1011115-TZ1-6000	75	x	50	x	5	1620	
1011117-ONB-6000	80	x	20	x	2	529	
1010627-ONB-6000	80	x	40	x	3	947	
1011121-ONB-6000	80	x	40	x	4	1253	
1011121-TZ1-6000	80	x	40	x	4	1253	
1011116-ONB-6000	80	x	50	x	6,4	2136	
1011122-ONB-6000	90	x	40	x	2	691	
1011122-TZ1-6000	90	x	40	x	2	691	
1010629-ONB-6000	100	x	25	x	2	664	
1010629-TZ1-6000	100	x	25	x	2	664	
1011124-ONB-6000 *	100	x	30	x	3	1028	
1010630-ONB-6000	100	x	40	x	4	1470	
1011125-ONB-6000	100	x	50	x	3	1191	
1011125-TZ1-6000	100	x	50	x	3	1191	
1011126-ONB-6000	100	x	50	x	5	1958	
1011127-ONB-6000	100	x	64	x	8	3370	
1010632-ONB-6000 *	120	x	80	x	10	5130	
1011205-ONB-6000	150	x	75	x	8	4687	
1011206-ONB-6000 *	200	x	100	x	10	7830	

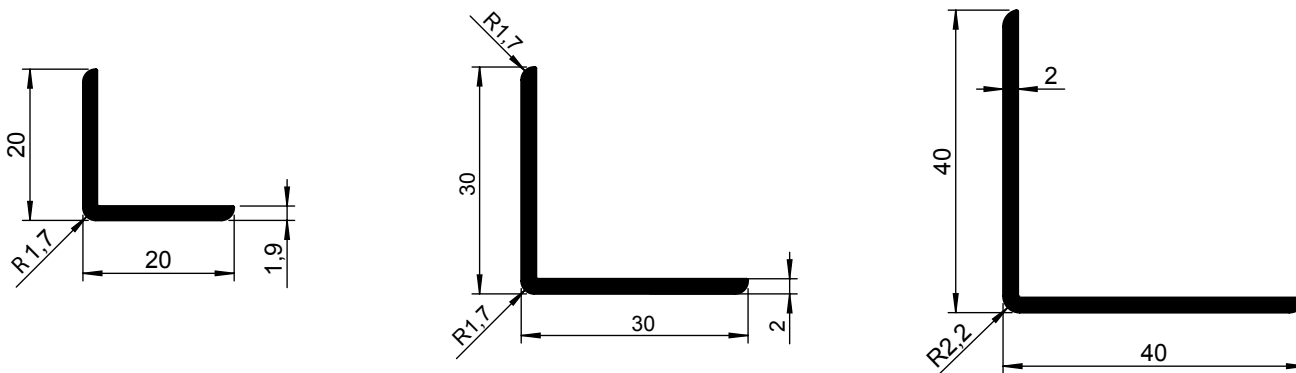
\* = Op bestelling leverbaar, levertijd i.o. / On order deliverable, delivery time in agreement / Lieferbar auf Bestellung, Lieferzeit in Vereinbarung.

# STANDAARDPROFIELEN & AFGELEIDE STANDAARDPROFIELEN

STANDARD PROFILES & DERIVED STANDARD PROFILES  
STANDARDPROFILE & ABGELEITETE STANDARDPROFILE

## Hoekprofiel met 3 afgeronde hoeken

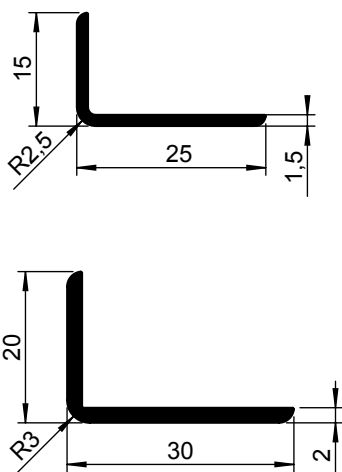
Angles with 3 rounded corners / Eckprofil mit 3 abgerundeten Ecken



Artikel Article / Artikel	Afmeting in mm Dim. in mm / Maße in mm			Gewicht Weight / Gewicht gr. p. mtr	Bijzonderheden Details / Besonderheiten
	A	B	C		
1010269-ONB-5000	20	x 20	x 1,9	179	5000 mm
1010269-TZ1-5000	20	x 20	x 1,9	179	5000 mm
1010270-ONB-6000	30	x 30	x 2	308	6000 mm
1010270-TZ1-6000	30	x 30	x 2	308	6000 mm
1010271-ONB-5000	40	x 40	x 2	420	5000 mm
1010271-TZ1-5000	40	x 40	x 2	420	5000 mm

## Ongelijkzijdig hoekprofiel met 3 afgeronde hoeken

Unequal L-profile with 3 rounded corners / Ungleichseitiges Eckprofil mit 3 abgerundeten Ecken

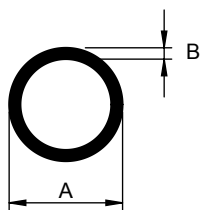


Artikel Article / Artikel	Afmeting in mm Dim. in mm / Maße in mm			Gewicht Weight / Gewicht gr. p. mtr	Bijzonderheden Details / Besonderheiten
	A	B	C		
1010272-TZ1-5000	25	x 15	x 1,5	152	5000 mm
1010234-ONB-6000	30	x 20	x 2	260	6000 mm
1010234-TZ2-6000	30	x 20	x 2	260	6000 mm



## Ronde buizen

Round tubes / Rundrohre



**Legering EN AW 6060.**

**Standaardlengte 6000 mm; bij uitzondering 5000 mm of anders.**

Alloy EN AW 6060.

Standard length 6000 mm; by exception 5000 mm or else.

Legierung EN AW 6060.

Standardlänge 6000 mm; in Ausnahmefällen 5000 mm oder anderes Maß.

Artikel Article / Artikel	Afmeting in mm Dim. in mm / Maße in mm		Inw. maat Int.diameter / Innenmaß	Gewicht Weight / Gewicht	Bijzonderheden Details / Besonderheiten
	A	B			
1010114-ONB-6000	6	x 1	4	42	
1010079-ONB-6000	8	x 1	6	59	
1010079-TZ1-6000	8	x 1	6	59	
1010080-ONB-6000	10	x 1	8	80	
1010080-TZ1-6000	10	x 1	8	80	
1010115-ONB-6000	12	x 1	10	93	
1010115-TZ1-6000	12	x 1	10	93	
1010116-ONB-6000	16	x 2	12	238	
1010084-ONB-6000	16	x 1,5	13	184	
1010086-ONB-6000	20	x 2	16	305	
1010086-TZ1-6000	20	x 2	16	305	
1010118-ONB-6000	20	x 1,5	17	235	
1010118-TZ1-6000	20	x 1,5	17	235	
0000 000 *	20	x 1	18	161	
1012121-ONB-6000	22	x 1,5	19	270	
1012121-TZ1-6000	22	x 1,5	19	270	
1012121-9010-6000	22	x 1,5	19	270	Ral 9010
1012121-9001-6000	22	x 1,5	19	270	Ral 9001
1010088-ONB-6000	25	x 2,5	20	480	
1010089-ONB-6000	25	x 2	21	390	
1010089-TZ1-6000	25	x 2	21	390	
1010121-ONB-6000	25	x 1,5	22	299	
1010121-TZ1-6000	25	x 1,5	22	299	
1010120-ONB-5910	26	x 3	20	591	5190 mm
0000 000 *	28	x 1,5	25	337	
1010087-ONB-6000	30	x 5	20	1060	
1010091-ONB-6000	30	x 2	26	479	
1010122-ONB-6000	30	x 1,5	27	375	
1010093-ONB-6000	35	x 2,5	30	689	

\* = Op bestelling leverbaar, levertijd i.o. / On order deliverable, delivery time in agreement / Lieferbar auf Bestellung, Lieferzeit in Vereinbarung.

# STANDAARDPROFIELEN & AFGELEIDE STANDAARDPROFIELEN

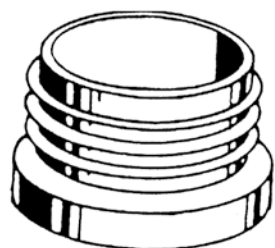
STANDARD PROFILES & DERIVED STANDARD PROFILES  
STANDARDPROFILE & ABGELEITETE STANDARDPROFILE

## Ronde buizen Round tubes / Rundrohre

Artikel Article / Artikel	Afmeting in mm Dim. in mm / Maße in mm			Inw. maat Int.diameter / Innenmaß	Gewicht Weight / Gewicht	Bijzonderheden Details / Besonderheiten
	A		B			
1010094-ONB-6000 *	38	x	1,5	35	464	
1010123-ONB-6000 *	40	x	2,5	35	803	
1010124-ONB-6000	40	x	2	36	650	
1010095-ONB-6000	42	x	3	36	992	
1010125-ONB-6000 *	45	x	2,5	40	901	
1010097-ONB-6000	48	x	3	42	1145	
1010096-ONB-6000	50	x	5	40	1909	
1010098-ONB-6000	50	x	2,5	45	1007	
1010127-ONB-6000	50	x	1,5	47	623	
1010127-TZ1-6000	50	x	1,5	47	623	
0000 000 *	55	x	2,5	50	1113	
1010128-ONB-6000	60	x	3	54	1450	
1010128-TZ1-6000	60	x	3	54	1450	
1010099-ONB-6000 *	70	x	5	60	2757	
0000 000 *	70	x	3	64	1718	
1010129-ONB-6000 *	75	x	2	71	1238	
1010130-ONB-6000 *	80	x	2	76	1323	
0000 000 *	90	x	3	84	2214	
0000 000 *	100	x	3	94	2468	
0000 000 *	110	x	5	100	4453	

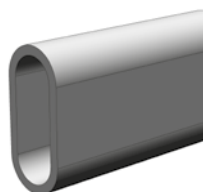
Alle overige maten op aanvraag / All other dimensions on request / Alle übrigen Maße auf Anfrage

## Kunststof insteekdoppen kleur zwart Synthetic plugs colour black / Kunststoff-Einsteckhülsen Farbe schwarz

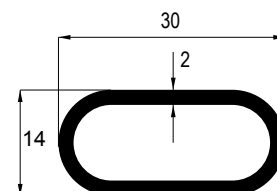


Af fabriek leverbaar met een minimale afname van 1000 stuks.  
Available ex. works with a minimum quantity of 1000 pieces.  
Ab Fabrik lieferbar, mit einer Mindestabnahme von 1000 Stück.

## Ovale buis Oval tube / Ovalrohr



1010635-ONB-5000  
1010635-TZ2-5000

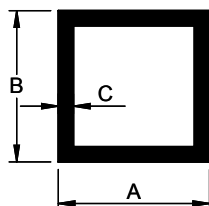


\* = Op bestelling leverbaar, levertijd i.o. / On order deliverable, delivery time in agreement / Lieferbar auf Bestellung, Lieferzeit in Vereinbarung.



#### Vierkante buis

Square tube / Viereckiges Rohr



**Legering EN AW 6060.**

**Standaardlengte 6000 mm; bij uitzondering 5000 mm of anders.**

Alloy EN AW 6060.

Standard length 6000 mm; by exception 5000 mm or else.

Legierung EN AW 6060.

Standardlänge 6000 mm; in Ausnahmefällen 5000 mm oder anderes Maß.

Artikel Article / Artikel	Afmeting in mm Dim. in mm / Maße in mm			Gewicht Weight / Gewicht gr. p. mtr	Bijzonderheden Details / Besonderheiten
	A	B	C		
1010131-ONB-6000	15	x 15	x 1,5	219	
1010131-TZ1-6000	15	x 15	x 1,5	219	
1010102-ONB-6000	20	x 20	x 2	389	
1010102-TZ1-6000	20	x 20	x 2	389	
1010103-ONB-6000	25	x 25	x 2	497	
1010103-TZ1-6000	25	x 25	x 2	497	
1010132-ONB-6000	25	x 25	x 3	713	
1010105-ONB-6000	30	x 30	x 2	605	
1010105-TZ1-6000	30	x 30	x 2	605	
1010133-ONB-6000	30	x 30	x 3	875	
1010133-TZ1-6000	30	x 30	x 3	875	
1010134-ONB-6000	35	x 35	x 2	750	
1010106-ONB-6000	35	x 35	x 2,5	878	
1010107-ONB-6000	40	x 40	x 2	821	
1010107-TZ1-6000	40	x 40	x 2	821	
1010136-ONB-6000	40	x 40	x 3	1200	
1010137-ONB-6000	40	x 40	x 4	1555	
1010137-TZ1-6000	40	x 40	x 4	1555	
1010138-ONB-6000 *	45	x 45	x 2	947	
1010139-ONB-6000	50	x 50	x 2	1037	
1010139-TZ1-6000	50	x 50	x 2	1037	
1010109-ONB-6000	50	x 50	x 3	1523	
1010109-TZ1-6000	50	x 50	x 3	1523	
1010110-ONB-6000	50	x 50	x 4	1987	
1010111-ONB-6000	60	x 60	x 2	1253	
1010112-ONB-6000	60	x 60	x 3	1847	
1010112-TZ1-6000	60	x 60	x 3	1847	
1010141-ONB-6000	60	x 60	x 4	2419	
1010142-ONB-6000 *	65	x 65	x 2,5	1688	
1010143-ONB-6000 *	70	x 70	x 2	1469	
1010113-ONB-6000	70	x 70	x 4	2851	
1010150-ONB-6000	80	x 80	x 3	2495	
1014898-ONB-6000	80	x 80	x 4	3283	

\* = Op bestelling leverbaar, levertijd i.o. / On order deliverable, delivery time in agreement / Lieferbar auf Bestellung, Lieferzeit in Vereinbarung.



# STANDAARDPROFIELEN & AFGELEIDE STANDAARDPROFIELEN

STANDARD PROFILES & DERIVED STANDARD PROFILES  
STANDARDPROFILE & ABGELEITETE STANDARDPROFILE

## Vierkante buis

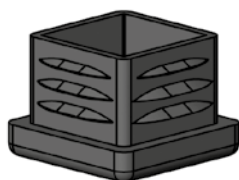
Square tube / Viereckiges Rohr

Artikel Article / Artikel	Afmeting in mm Dim. in mm / Maße in mm			Gewicht Weight / Gewicht gr. p. mtr	Bijzonderheden Details / Besonderheiten		
	A	B	C				
0000 000 *	100	x	100	x	4	4147	
1012000-ONB-6000	110	x	110	x	2	2340	
1012000-9010-6000	110	x	110	x	2	2340	Ral 9010
1012000-7016S-6000	110	x	110	x	2	2340	Ral 7016 structuur
1048057-ONB-6000 *	120	x	120	x	2,5	3234	

Alle overige maten op aanvraag / All other dimensions on request / Alle übrigen Maße auf Anfrage

## Kunststof insteekdop kleur zwart

Synthetic plugs colour black / Kunststoff-Einsteckhülsen Farbe schwarz



**1000209:** 25 x 25 mm (grijs / grey / grau)  
**1000210:** 25 x 25 mm (zwart / black / schwarz)  
**1000211:** 30 x 30 mm (zwart / black / schwarz)  
**1000212:** 40 x 40 mm (zwart / black / schwarz)

**1011938-WIT:** 35 x 35 mm (wit / white / weiß)  
**1011938-ZWART:** 35 x 35 mm (zwart / black / schwarz)  
**1011938-GRIJS:** 35 x 35 mm (grijs / grey / grau)

**Andere afmetingen en kleuren te leveren met een minimale afname van 1000 stuks.**

Other dimensions and colours available with a minimum quantity of 1000 pieces.

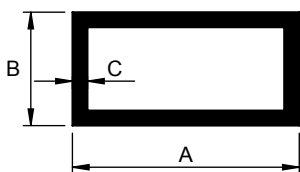
Andere Größen und Farben zu liefern, mit einer Mindestabnahme von 1000 Stück.

\* = Op bestelling leverbaar, levertijd i.o. / On order deliverable, delivery time in agreement / Lieferbar auf Bestellung, Lieferzeit in Vereinbarung.



## Rechthoekige buis

Rectangular tube / Rechteckiges Rohr



**Legering EN AW 6060.**

**Standaardlengte 6000 mm; bij uitzondering 5000 mm of anders.**

Alloy EN AW 6060.

Standard length 6000 mm; by exception 5000 mm or else.

Legierung EN AW 6060.

Standardlänge 6000 mm; in Ausnahmefällen 5000 mm oder anderes Maß.

Artikel Article / Artikel	Afmeting in mm Dim. in mm / Maße in mm			Gewicht Weight / Gewicht gr. p. mtr	Bijzonderheden Details / Besonderheiten
	A	B	C		
1010153-ONB-6000 *	20	x 15	x 2	335	
1010154-ONB-6000 *	25	x 15	x 2	389	
1010184-ONB-6000 *	30	x 15	x 2	450	
1010185-ONB-6000	30	x 20	x 2	497	
1010185-TZ1-6000	30	x 20	x 2	497	
1010186-ONB-6000	30	x 25	x 2	562	
1010187-ONB-6000	35	x 20	x 2,5	675	
1010188-ONB-6000	35	x 25	x 2	605	
1010156-ONB-6000	40	x 20	x 2	605	
1010156-TZ1-6000	40	x 20	x 2	605	
1010193-ONB-6000	40	x 20	x 3	875	
1010193-TZ1-6000	40	x 20	x 3	875	
1010158-ONB-6000	40	x 25	x 2	659	
1021319-ONB-6000 *	40	x 30	x 2	712	
1010159-ONB-6000	40	x 30	x 3	1037	
1010159-TZ1-6000	40	x 30	x 3	1037	
1010161-ONB-6000	50	x 20	x 2	713	
1010162-ONB-6000	50	x 25	x 2	767	
1010162-TZ1-6000	50	x 25	x 2	767	
1010196-ONB-6000	50	x 25	x 3	1118	
1010196-TZ1-6000	50	x 25	x 3	1118	
1010164-ONB-6000	50	x 30	x 2	821	
1010164-TZ1-6000	50	x 30	x 2	821	
1010197-ONB-6000	50	x 30	x 3	1199	
1010197-TZ1-6000	50	x 30	x 3	1199	
1010165-ONB-6000	50	x 40	x 4	1771	

\* = Op bestelling leverbaar, levertijd i.o. / On order deliverable, delivery time in agreement / Lieferbar auf Bestellung, Lieferzeit in Vereinbarung.

# STANDAARDPROFIELEN & AFGELEIDE STANDAARDPROFIELEN

STANDARD PROFILES & DERIVED STANDARD PROFILES  
STANDARDPROFILE & ABGELEITETE STANDARDPROFILE

## Rechthoekige buis

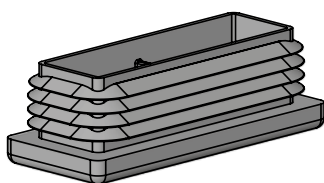
Rectangular tube / Rechteckiges Rohr

Artikel Article / Artikel	Afmeting in mm Dim. in mm / Maße in mm			Gewicht Weight / Gewicht gr. p. mtr	Bijzonderheden Details / Besonderheiten
	A	B	C		
1010170-ONB-6000 *	60	x 20	x 2	821	
1010198-ONB-6000	60	x 25	x 3	1280	
1010198-TZ1-6000	60	x 25	x 3	1280	
1010172-ONB-6000 *	60	x 30	x 2	929	
1010199-ONB-6000	60	x 30	x 3	1361	
1010202-ONB-6000	60	x 40	x 3	1523	
1010203-ONB-6000	60	x 40	x 4	1987	
1010203-TZ1-6000	60	x 40	x 4	1987	
1010173-ONB-6000	70	x 30	x 3	1523	
1010174-ONB-6000 *	80	x 30	x 3	1685	
1010207-ONB-6000	80	x 40	x 2	1253	
1010175-ONB-6000	80	x 40	x 3	1847	
1010208-ONB-6000	80	x 40	x 4	2419	
1010176-ONB-6000	80	x 50	x 4	2635	
1010210-ONB-6000	100	x 18	x 2	1231	
1010178-ONB-6000	100	x 40	x 4	2851	
1010178-TZ1-6000	100	x 40	x 4	2851	
1010177-ONB-6000 *	100	x 50	x 3	2333	
1010179-ONB-6000	100	x 50	x 4	3067	
1010213-ONB-6000 *	120	x 30	x 3	2333	
1010216-ONB-6000	130	x 50	x 4	3720	
1010215-ONB-6000	150	x 40	x 4	3935	
1010217-ONB-6000 *	150	x 50	x 3	3142	
1010218-ONB-6000	150	x 50	x 4	4147	
1010183-ONB-6000 *	200	x 50	x 4	5227	

Alle overige maten op aanvraag / All other dimensions on request / Alle übrigen Maße auf Anfrage

## Kunststof insteekdop kleur zwart

Synthetic plugs colour black / Kunststoff-Einsteckhülsen Farbe schwarz



**1011251:** 50 x 30 mm  
**1004698:** 60 x 25 mm  
**1004697:** 60 x 40 mm  
**1000213:** 75 x 25 mm  
**1019875:** 100 x 25 mm

**Andere afmetingen en kleuren te leveren met een minimale afname van 1000 stuks.**

Other dimensions and colours available with a minimum quantity of 1000 pieces.

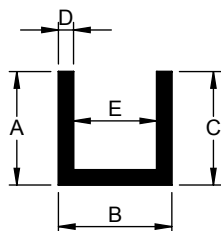
Andere Größen und Farben zu liefern, mit einer Mindestabnahme von 1000 Stück.

\* = Op bestelling leverbaar, levertijd i.o. / On order deliverable, delivery time in agreement / Lieferbar auf Bestellung, Lieferzeit in Vereinbarung.



#### U-profiel gelijkzijdig

Channels equal sided / U-Profil gleichseitig



#### Legering EN AW 6060.

Standaardlengte 6000 mm; bij uitzondering 5000 mm of anders.

Alloy EN AW 6060.

Standard length 6000 mm; by exception 5000 mm or else.

Legierung EN AW 6060.

Standardlänge 6000 mm; in Ausnahmefällen 5000 mm oder anderes Maß.

Artikel Article / Artikel	Afmeting in mm Dim. in mm / Maße in mm				Inw. maat Int.diameter / Innenmaß	Gewicht Weight / Gewicht gr. p. mtr	Bijzonderheden Details / Besonderheiten			
	A	B	C	D	E					
1010338-ONB-5000 #	10	x	10	x	10	x	1	8 mm	76	
1010338-TZ1-5000 #	10	x	10	x	10	x	1	8 mm	76	
1010295-ONB-5000 *	10	x	10	x	10	x	1,5	7 mm	109	
1010339-ONB-6000	10	x	10	x	10	x	2	6 mm	140	
1010339-TZ1-6000	10	x	10	x	10	x	2	6 mm	140	
1010340-ONB-6000	10	x	20	x	10	x	2	16 mm	194	
1010340-TZ1-6000	10	x	20	x	10	x	2	16 mm	194	
0000 000 *	12	x	25	x	12	x	2	21 mm	243	
1010343-ONB-6000	15	x	10	x	15	x	1,5	7 mm	150	
1010343-TZ1-6000	15	x	10	x	15	x	1,5	7 mm	150	
1010343-9010-6000	15	x	10	x	15	x	1,5	7 mm	150	Ral 9010
1010343-9001-6000	15	x	10	x	15	x	1,5	7 mm	150	Ral 9001
1010297-ONB-6000	15	x	12	x	15	x	2	8 mm	205	
1010297-TZ1-6000	15	x	12	x	15	x	2	8 mm	205	
1010296-ONB-6000	15	x	15	x	15	x	1,5	12 mm	170	
1010296-TZ1-6000	15	x	15	x	15	x	1,5	12 mm	170	
1010344-ONB-6000	15	x	15	x	15	x	2	11 mm	221	
1010344-TZ1-6000	15	x	15	x	15	x	2	11 mm	221	
1010299-ONB-6000	15	x	20	x	15	x	2	16 mm	248	
1010300-ONB-6000	15	x	25	x	15	x	2	21 mm	275	
1010300-TZ1-6000	15	x	25	x	15	x	2	21 mm	275	
1010346-ONB-6000	15	x	30	x	15	x	3	24 mm	437	
1010346-TZ1-6000	15	x	30	x	15	x	3	24 mm	437	
1010347-ONB-6000	18	x	18	x	18	x	2	14 mm	270	
1010301-ONB-6000	20	x	12	x	20	x	2	8 mm	259	
1010301-TZ1-6000	20	x	12	x	20	x	2	8 mm	259	
1010348-ONB-6000	20	x	15	x	20	x	1,5	12 mm	211	
1010348-TZ1-6000	20	x	15	x	20	x	1,5	12 mm	211	
1010349-ONB-6000	20	x	20	x	20	x	2	16 mm	302	
1010349-TZ1-6000	20	x	20	x	20	x	2	16 mm	302	
1010350-ONB-6000	20	x	20	x	20	x	3	14 mm	437	
1010350-TZ1-6000	20	x	20	x	20	x	3	14 mm	437	
1010351-ONB-6000	20	x	25	x	20	x	2	21 mm	329	
1010351-TZ1-6000	20	x	25	x	20	x	2	21 mm	329	
1010304-ONB-6000	20	x	25	x	20	x	3	19 mm	478	
1010305-ONB-6000	20	x	30	x	20	x	2	26 mm	356	
1010305-TZ1-6000	20	x	30	x	20	x	2	26 mm	356	

\* = Op bestelling leverbaar, levertijd i.o. / On order deliverable, delivery time in agreement / Lieferbar auf Bestellung, Lieferzeit in Vereinbarung.

# = Artikel wordt uitverkocht. Speciale bestelling op aanvraag / Article will be sold out. Special orders on request / Artikel wird ausverkauft. Sonderbestellungen auf Anfrage.

# STANDAARDPROFIELEN & AFGELEIDE STANDAARDPROFIELEN

STANDARD PROFILES & DERIVED STANDARD PROFILES  
STANDARDPROFILE & ABGELEITETE STANDARDPROFILE

## U-profiel gelijkzijdig

Channels equal sided / U-Profil gleichseitig

Artikel Article / Artikel	Afmeting in mm Dim. in mm / Maße in mm				Inw. maat Int.diameter / Innenmaß E	Gewicht Weight / Gewicht gr. p. mtr	Bijzonderheden Details / Besonderheiten			
	A	B	C	D						
1010352-ONB-6000	20	x	30	x	20	x	3	24 mm	518	
1010352-TZ1-6000	20	x	30	x	20	x	3	24 mm	518	
1010353-ONB-6000	20	x	35	x	20	x	2	31 mm	383	
1010353-TZ1-6000	20	x	35	x	20	x	2	31 mm	383	
1010354-ONB-6000	20	x	40	x	20	x	2	36 mm	410	
1010354-TZ1-6000	20	x	40	x	20	x	2	36 mm	410	
1010355-ONB-6000	20	x	40	x	20	x	3	34 mm	599	
1010357-ONB-6000	22	x	22	x	22	x	2	18 mm	335	
1010357-TZ1-6000	22	x	22	x	22	x	2	18 mm	335	
1010307-ONB-6000	25	x	20	x	25	x	2	16 mm	360	
1010307-TZ1-6000	25	x	20	x	25	x	2	16 mm	360	
1010308-ONB-6000	25	x	25	x	25	x	2	21 mm	383	
1010308-TZ1-6000	25	x	25	x	25	x	2	21 mm	383	
1010394-ONB-6000	25	x	25	x	25	x	3	19 mm	559	
1010394-TZ1-6000	25	x	25	x	25	x	3	19 mm	559	
1010395-ONB-6000	25	x	30	x	25	x	2	26 mm	410	
1010396-ONB-6000	25	x	40	x	25	x	3	34 mm	681	
1010309-ONB-6000	25	x	45	x	25	x	3	39 mm	721	
1010309-TZ1-6000	25	x	45	x	25	x	3	39 mm	721	
1010311-ONB-6000	25	x	50	x	25	x	2	46 mm	518	
1010397-ONB-6000	25	x	50	x	25	x	3	44 mm	761	
1010397-TZ1-6000	25	x	50	x	25	x	3	44 mm	761	
1010398-ONB-6000 *	25	x	50	x	25	x	4	42 mm	994	
1010399-ONB-6000	30	x	15	x	30	x	3	9 mm	560	
1010400-ONB-6000	30	x	20	x	30	x	2	16 mm	410	
1010400-TZ1-6000	30	x	20	x	30	x	2	16 mm	410	
1010312-ONB-6000	30	x	20	x	30	x	3	14 mm	599	
1010312-TZ1-6000	30	x	20	x	30	x	3	14 mm	599	
1010401-ONB-6000	30	x	30	x	30	x	2	26 mm	464	
1010401-TZ1-6000	30	x	30	x	30	x	2	26 mm	464	
1010314-ONB-6000	30	x	30	x	30	x	3	24 mm	680	
1010402-ONB-6000 *	30	x	40	x	30	x	4	32 mm	994	
1010315-ONB-6000 *	30	x	50	x	30	x	3	44 mm	842	
1010403-ONB-6000	30	x	60	x	30	x	4	52 mm	1210	
1010316-ONB-6000 *	30	x	80	x	30	x	3	74 mm	1085	
1010404-ONB-5000	30	x	100	x	30	x	3	94 mm	1247	
1010407-ONB-6000	40	x	20	x	40	x	2	16 mm	518	
1010407-TZ1-6000	40	x	20	x	40	x	2	16 mm	518	
1010408-ONB-6000	40	x	40	x	40	x	3	34 mm	923	
1010408-TZ1-6000	40	x	40	x	40	x	3	34 mm	923	
1010319-ONB-6000	40	x	40	x	40	x	4	32 mm	1210	
1010320-ONB-6000	40	x	50	x	40	x	4	42 mm	1318	
1010409-ONB-6000 *	40	x	50	x	40	x	5	40 mm	1620	
1010410-ONB-6000	40	x	60	x	40	x	3	54 mm	1085	
1010411-ONB-6000	40	x	60	x	40	x	4	52 mm	1426	
1010321-ONB-6000	40	x	80	x	40	x	4	72 mm	1642	



## U-profiel gelijkzijdig

Channels equal sided / U-Profil gleichseitig

Artikel Article / Artikel	Afmeting in mm Dim. in mm / Maße in mm				Inw. maat Int.diameter / Innenmaß	Gewicht Weight / Gewicht	Bijzonderheden Details / Besonderheiten			
	A	B	C	D	E	gr. p. mtr				
0000 000 *	50	x	50	x	50	x	3	44 mm	1166	
1010322-ONB-6000	50	x	50	x	50	x	4	42 mm	1534	
1010323-ONB-6000	50	x	50	x	50	x	5	40 mm	1890	
1010359-ONB-6000	50	x	80	x	50	x	5	70 mm	2295	
1048687-ONB-6000 *	50	x	100	x	50	x	5	90 mm	2565	
1010412-ONB-6000 *	64	x	100	x	64	x	6,4	87,2 mm	3719	
1010413-ONB-6000 *	80	x	125	x	80	x	8	109 mm	5810	

Alle overige maten op aanvraag / All other dimensions on request / Alle übrigen Maße auf Anfrage

\* = Op bestelling leverbaar, levertijd i.o. / On order deliverable, delivery time in agreement / Lieferbar auf Bestellung, Lieferzeit in Vereinbarung.

# STANDAARDPROFIELEN & AFGELEIDE STANDAARDPROFIELEN

STANDARD PROFILES & DERIVED STANDARD PROFILES  
STANDARDPROFILE & ABGELEITETE STANDARDPROFILE

## Vierkantstaf

Square bars / Viereckstab



**Legering EN AW 6060 / EN AW 6082.**  
**Standaardlengte 6000 mm; bij uitzondering 3000 mm.**

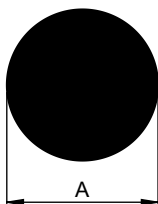
Alloy EN AW 6060 / EN AW 6082.  
Standard length 6000 mm; by exception 3000 mm.

Legierung EN AW 6060 / EN AW 6082.  
Standardlänge 6000 mm; in Ausnahmefällen 3000 mm oder anderes Maß.

Artikel Article / Artikel	Afmeting in mm Dim. in mm / Maße in mm	Gewicht Weight / Gewicht	Bijzonderheden Details / Besonderheiten
	A	gr. p. mtr	
1010788-ONB-6000	6	97	EN AW-6060 6000 mm
1010788-TZ1-6000	6	97	EN AW-6060 6000 mm
1010789-ONB-6000 *	8	173	EN AW-6060 6000 mm
1010790-ONB-6000 *	10	270	EN AW-6082 6000 mm
0000 000 *	12	390	EN AW-6082 6000 mm
1010791-ONB-6000 *	15	608	EN AW-6082 6000 mm
1011483-ONB-6000 *	20	1080	EN AW-6082 6000 mm
0000 000 *	25	1688	EN AW-6082 3000 mm
1010792-ONB-3000 *	30	2430	EN AW-6082 3000 mm
0000 000 *	35	3308	EN AW-6082 3000 mm
0000 000 *	40	4320	EN AW-6082 6000 mm
0000 000 *	50	6750	EN AW-6082 6000 mm

## Rondstaf

Roundbars / Rundstab



Artikel Article / Artikel	Afmeting in mm Dim. in mm / Maße in mm	Gewicht Weight / Gewicht	Bijzonderheden Details / Besonderheiten
	A	gr. p. mtr	
1010259-ONB-6000	5	54	EN AW-6060 6000 mm
1010259-TZ1-6000	5	54	EN AW-6060 6000 mm
1010255-ONB-6000	6	80	EN AW-6060 6000 mm
1010219-ONB-6000	8	137	EN AW-6060 6000 mm
1010256-ONB-6000 *	10	212	EN AW-6060 6000 mm
1010223-ONB-3000	12	308	EN AW-6060 3000 mm
1010220-ONB-3000	14	420	EN AW-6082 3000 mm
1010221-ONB-3000 *	15	481	EN AW-6082 3000 mm
0000 000 *	16	543	EN AW-6082 3000 mm
1010258-ONB-3000 *	20	848	EN AW-6082 3000 mm
1010222-ONB-3000 *	25	1330	EN AW-6082 3000 mm
1050254-ONB-3000 *	30	1909	EN AW-6082 3000 mm
0000 000 *	40	3393	EN AW-6082 6000 mm
0000 000 *	50	5301	EN AW-6082 6000 mm
0000 000 *	60	7634	EN AW-6082 3000 mm

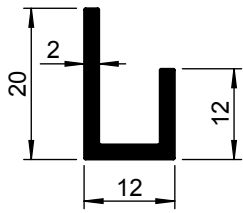
Alle overige maten op aanvraag / All other dimensions on request / Alle übrigen Maße auf Anfrage

\* = Op bestelling leverbaar, levertijd i.o. / On order deliverable, delivery time in agreement / Lieferbar auf Bestellung, Lieferzeit in Vereinbarung.



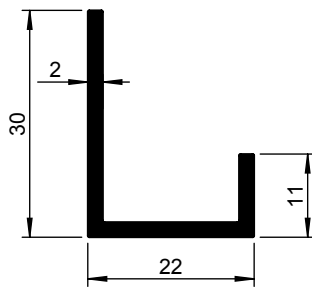
## U-profielen ongelijkzijdig

Channels unequal / U-Profile ungleichseitig



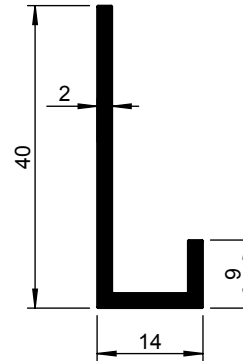
1010287-ONB-5000

1010287-TZ1-5000



1010286-ONB-5000

1010286-TZ1-5000

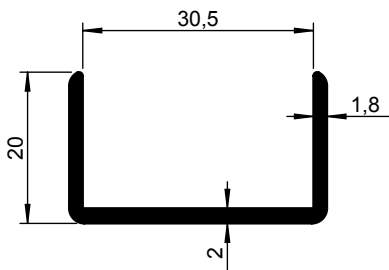


1010285-ONB-5000

1010285-TZ1-5000

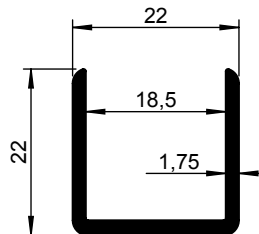
## U-profielen gelijkzijdig

Channels equal / U-profile gleichseitig



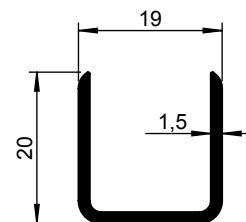
1010755-TZ2-6000

6000 mm



1010694-ONB-5000

1010694-TZ2-5000

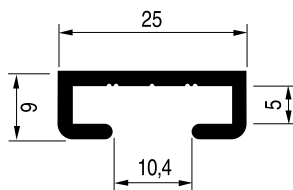


1010696-ONB-5000

1010696-TZ2-5000

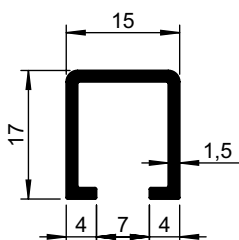
## Railprofiel

Rail profile / Schienenprofil



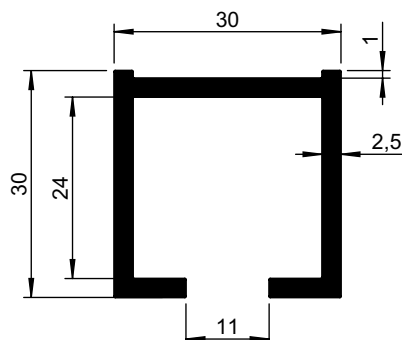
1010431-ONB-5000

1010431-TZ2-5000



1010424-ONB-5000 #

1010424-TZ1-5000 #



1012057-ONB-7500

1012057-TZ3-7500  
7500 mm

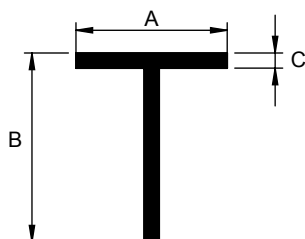


# STANDAARDPROFIELEN & AFGELEIDE STANDAARDPROFIELEN

STANDARD PROFILES & DERIVED STANDARD PROFILES  
STANDARDPROFILE & ABGELEITETE STANDARDPROFILE

## T-profielen

Tees / T-Profile



**Legering EN AW 6060.**

**Standaardlengte 6000 mm; bij uitzondering 5000 mm.**

Alloy EN AW 6060.

Standard length 6000 mm; by exception 5000 mm.

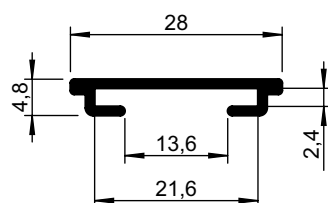
*Legierung EN AW 6060.*

*Standardlänge 6000 mm; in Ausnahmefällen 5000 mm oder anderes Maß.*

Artikel Article / Artikel	Afmeting in mm Dim. in mm / Maße in mm			Gewicht Weight / Gewicht gr. p. mtr	Bijzonderheden Details / Besonderheiten
	A	B	C		
1010329-TZ1-6000	15	x 15	x 2	151	
1010246-ONB-5000	20	x 20	x 2	205	
1010246-TZ1-5000	20	x 20	x 2	205	
1010248-ONB-5000	25	x 15	x 3	300	
1010248-TZ1-5000	25	x 15	x 3	300	
1010247-ONB-6000	25	x 25	x 2	259	
1010247-TZ1-6000	25	x 25	x 2	259	
1010331-ONB-6000 *	25	x 25	x 3	381	
1010249-ONB-6000	30	x 20	x 2	259	
1010249-TZ1-6000	30	x 20	x 2	259	
1010333-ONB-6000 *	30	x 30	x 3	462	
1010251-ONB-6000 *	35	x 35	x 3	543	
1010253-ONB-6000	40	x 25	x 2	340	
1010253-TZ1-6000	40	x 25	x 2	340	
1010289-ONB-6000 *	40	x 25	x 3	502	
1010334-ONB-6000	40	x 30	x 2	367	
1010290-ONB-6000	40	x 40	x 3	624	
1010290-TZ1-6000	40	x 40	x 3	624	
1010335-ONB-6000 *	40	x 40	x 4	821	
1010291-ONB-6000 *	50	x 50	x 3	786	
1010292-ONB-6000	50	x 50	x 4	1037	
0000 000 *	50	x 50	x 5	1283	
1010336-ONB-6000	60	x 60	x 3	950	
1010337-ONB-6000 *	60	x 60	x 6	1847	
1010293-ONB-6000	80	x 50	x 5	1688	

## Prijskaartprofiel

Price tag profile / Preisschild profil



**1012129-ONB-7500**

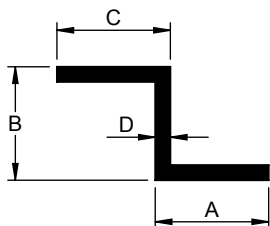
**1012129-TZ3-7500**

\* = Op bestelling leverbaar, levertijd i.o. / On order deliverable, delivery time in agreement / Lieferbar auf Bestellung, Lieferzeit in Vereinbarung.



## Z-profielen

Zees / Z-Profile



### Legering EN AW 6060

Standaardlengte 6000 mm; bij uitzondering 5000 mm.

Alloy EN AW 6060

Standard length 6000 mm; by exception 5000 mm.

Legierung EN AW 6060

Standardlänge 6000 mm; in Ausnahmefällen 5000 mm oder anderes Maß.

Artikel Article / Artikel	Afmeting in mm Dim. in mm / Maße in mm				Gewicht Weight / Gewicht gr. p. mtr	Bijzonderheden Details / Besonderheiten			
	A	B	C	D					
1010241-ONB-6000	14	x	6	x	14	x	2	162	
1010241-TZ1-6000	14	x	6	x	14	x	2	162	
1010288-ONB-6000	15	x	10	x	15	x	2	195	
1010288-TZ1-6000	15	x	10	x	15	x	2	195	
1010324-ONB-6000	15	x	20	x	15	x	2	248	
1010324-TZ1-6000	15	x	20	x	15	x	2	248	
1010243-ONB-6000	20	x	15	x	15	x	3	356	
1010243-TZ1-5000	20	x	15	x	15	x	3	356	
1010327-ONB-6000	20	x	35	x	30	x	3	640	
1010327-TZ1-6000	20	x	35	x	30	x	3	640	
1010244-ONB-6000	20	x	40	x	20	x	2	410	
1010245-ONB-6000	25	x	25	x	25	x	3	559	
1010245-TZ1-6000	25	x	25	x	25	x	3	559	

**H-profielen**

H-profiles / H-Profile

**Legering EN AW 6060.**

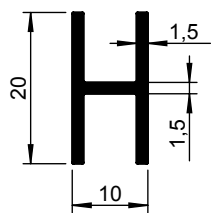
**Standaardlengte 5000 mm; bij uitzondering 6000 mm.**

Alloy EN AW 6060.

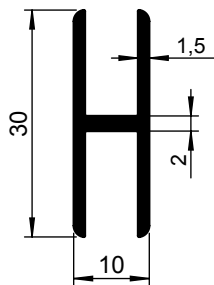
Standard length 5000 mm; by exception 6000 mm.

*Legierung EN AW 6060.*

*Standardlänge 5000 mm; in Ausnahmefällen 6000 mm oder anderes Maß.*

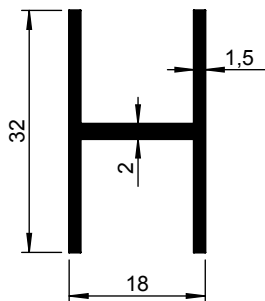


1011220-ONB-6000 #



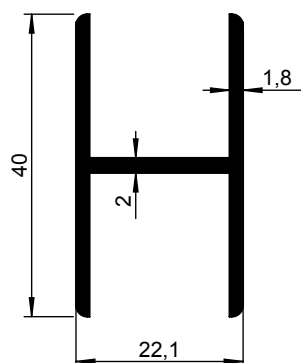
1010653-ONB-5000 #

1010653-TZ1-5000 #



1011221-ONB-6000

1011221-TZ2-6000



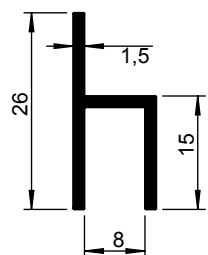
1010656-ONB-5000

1010656-TZ1-5000

# = Artikel wordt uitverkocht. Speciale bestelling op aanvraag / Article will be sold out. Special orders on request / Artikel wird ausverkauft. Sonderbestellungen auf Anfrage.

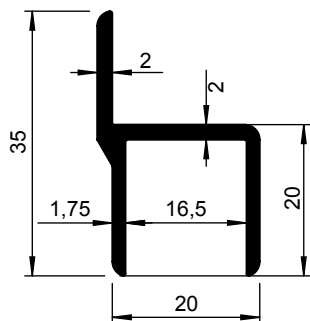


**Speciale U-profielen en H-profielen**  
Especially U-profiles and H-profiles / *Spezielle U-Profile und H-Profile*



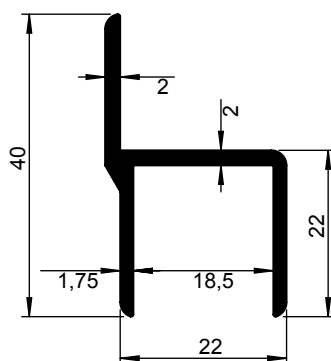
1010428-ONB-5000

1010428-TZ1-5000



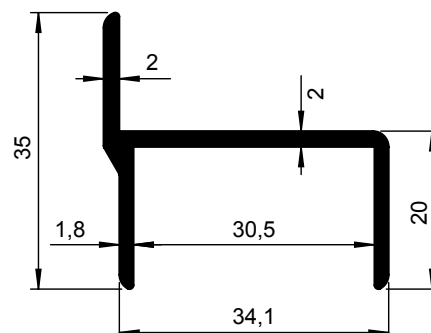
1011340-ONB-5000

1011340-TZ2-5000



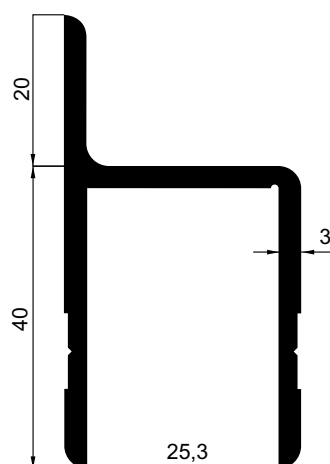
1010695-ONB-5000

1010695-TZ2-5000



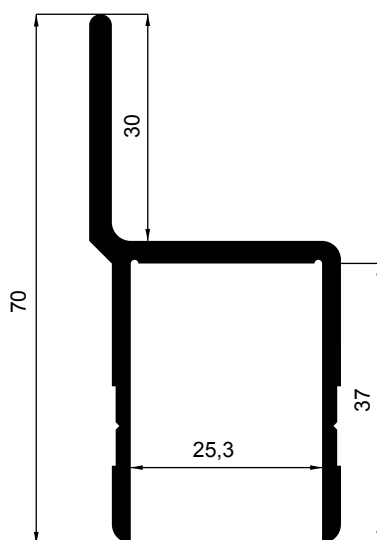
1010754-ONB-6000

1010754-TZ2-6000



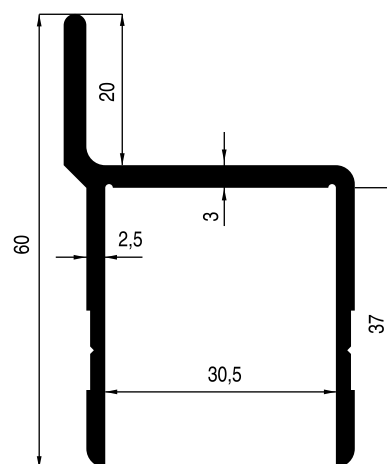
1010706-ONB-6000

1010706-TZ2-6000



1010707-ONB-6000

1010707-TZ2-6000



1011369-ONB-6500

1011369-TZ2-6500

**Plaatkoppel- en afwerkprofielen**

Sheet connecting and finishing profiles / Blechkoppel- und endverarbeitungsprofile

**Legering EN AW 6060.**

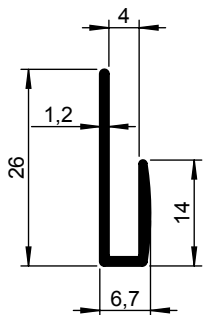
**Standaardlengte 5000 mm; bij uitzondering 6000 mm.**

Alloy EN AW 6060.

Standard length 5000 mm; by exception 6000 mm.

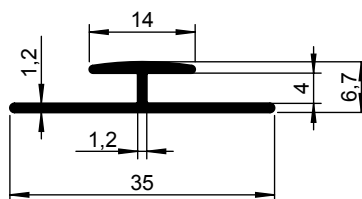
Legierung EN AW 6060.

Standardlänge 5000 mm; in Ausnahmefällen 6000 mm oder anderes Maß.



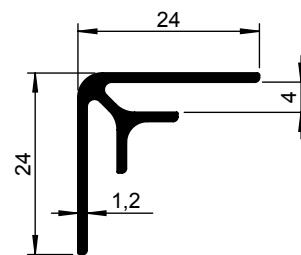
1010495-ONB-5000

1010495-TZ2-5000



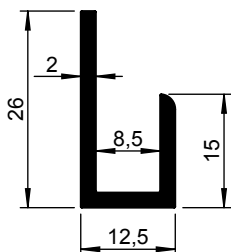
1010497-ONB-5000

1010497-TZ2-5000



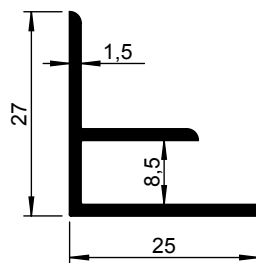
1010496-ONB-5000 #

1010496-TZ1-5000 #



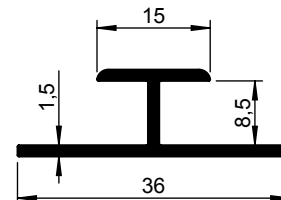
1010435-ONB-5000

1010435-TZ1-5000



1010499-ONB-5000

1010499-TZ1-5000



1010498-ONB-5000 #

1010498-TZ1-5000 #

# = Artikel wordt uitverkocht. Speciale bestelling op aanvraag / Article will be sold out. Special orders on request / Artikel wird ausverkauft. Sonderbestellungen auf Anfrage.



## Holbol en gebroken kant profielen

Convexo concave and flatbars rounded corners / Konkave-konvexe und gebrochene Eckprofile

### Legering EN AW 6060.

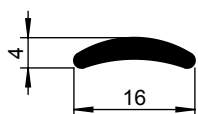
Standaardlengte 5000 mm; bij uitzondering 6000 mm.

Alloy EN AW 6060.

Standard length 5000 mm; by exception 6000 mm.

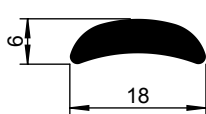
Legierung EN AW 6060.

Standardlänge 5000 mm; in Ausnahmefällen 6000 mm oder anderes Maß.

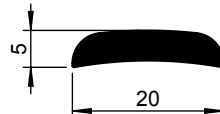


1010451-ONB-6000

1010451-TZ1-6000

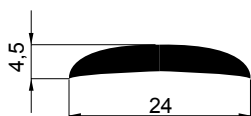


1010516-TZ1-5000 #



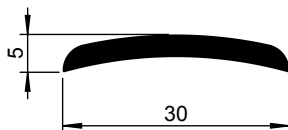
1010517-ONB-5000

1010517-TZ2-5000



1010519-ONB-6000

1010519-TZ2-6000



1010453-ONB-5000

1010453-TZ2-5000

**Slijtstrip en trapkantprofielen**

Non-skid/wear and step nosings profiles / Verschleißstreifen und Treppenkantenprofile

**Legering EN AW 6060.**

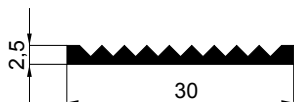
Standaardlengte 5000 mm; bij uitzondering 6000 mm.

Alloy EN AW 6060.

Standard length 5000 mm; by exception 6000 mm.

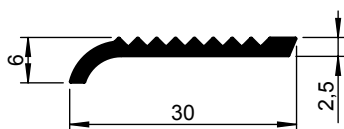
Legierung EN AW 6060.

Standardlänge 5000 mm; in Ausnahmefällen 6000 mm oder anderes Maß.



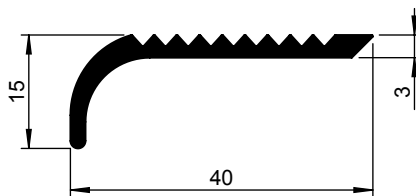
1010367-ONB-5000 #

1010367-TZ1-5000 #



1010421-ONB-5000

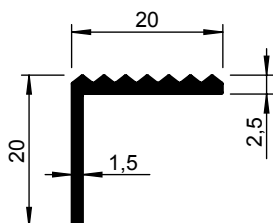
1010421-TZ1-5000



1010422-ONB-5000 #

1010422-TZ1-5000 #

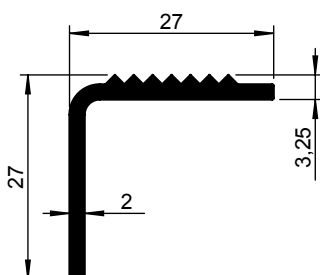
1010422-C35-5000 #



1010477-ONB-5000

1010477-TZ1-5000

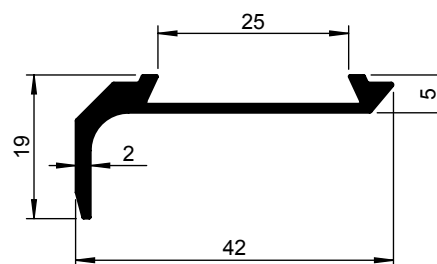
1010477-C35-5000



1010390-ONB-5000

1010390-TZ1-5000

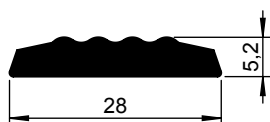
1010390-C35-5000



1010493-TZ1-5000 #

**Rubber inleg**

Rubber inlay / Gummi einlage



1000230 #

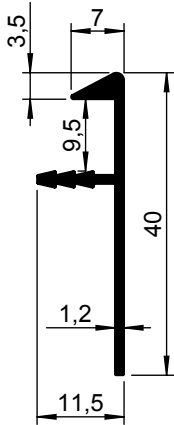
50 mtr.

# = Artikel wordt uitverkocht. Speciale bestelling op aanvraag / Article will be sold out. Special orders on request / Artikel wird ausverkauft. Sonderbestellungen auf Anfrage.



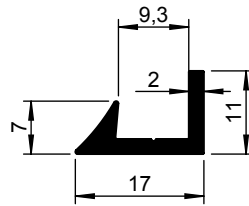
## Tafelrandprofielen en waterkeringsprofielen

Table edges and waterstop profiles / *Tischrandprofile und Wehrprofile*



1010438-ONB-5000 #

1010438-TZ1-5000 #

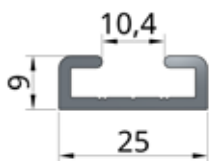


1010440-TZ1-6000 #



**Sier- en stootlijsten**

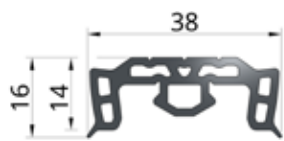
Decorative and protection strips / *Zier- und Stoßleisten*



**1010431-ONB-5000**

**1010431-TZ2-5000**

260 gr. / mtr.



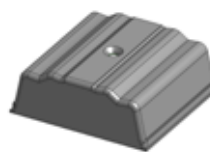
**2002137-ZWART-R30**

**STOOTRUBBER-SIERRUBBER tbv PROFIEL**

**1010431-ZWART**

Rubber for holderprofile 1010431

*Gummi für Halterprofil 1010431*

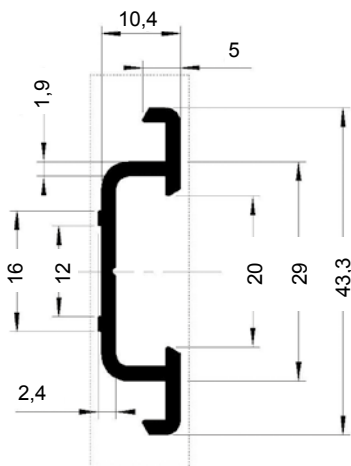


**1012276-GRIJS #**

**Eindstuk kunststof grijs**

End piece synthetic grey

*Endstück Kunststoff grau*

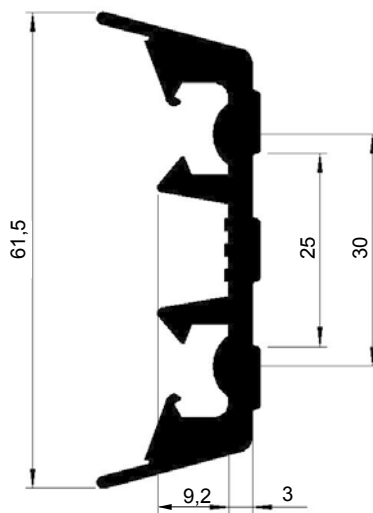


**1011288-ONB-7500: 7500 mm**

**Houderprofiel t.b.v. stootrubber**

Protection strip for rubber

*Halterprofil Stoßgummi*



**1021710R50: 50 mtr**

**Stootrubber**

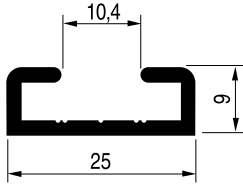
Protection rubber

*Stoßgummi*



## Sier- en stootlijsten

Decorative and protection strips / Halterprofil für Klappengummi



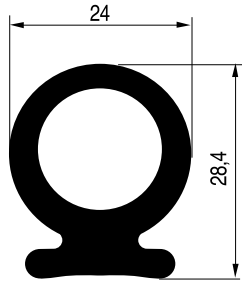
**1010431-ONB-5000**

**1010431-TZ2-5000**

### Houderprofiel t.b.v. kleprubber

Holder profile for rubber

*Klappengummi für Halterprofil*

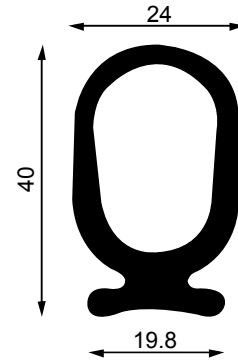


**1000229: 30 mtr.**

### Kleprubber t.b.v. houderprofiel 28,4 mm

Rubber for holderprofile 28.4 mm

*Klappengummi für Halterprofil 28,4 mm*

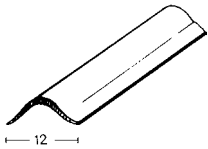


**1000225: 30 mtr.**

### Kleprubber t.b.v. houderprofiel 40 mm

Rubber for holderprofile 40 mm

*Klappengummi für Halterprofil 40 mm*



**1037211-ZWART: 100 mtr.**

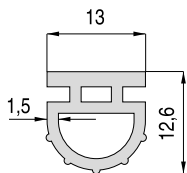
### Inlegbies zwart

Inlay strip black

*Einlegebiese schwarz*

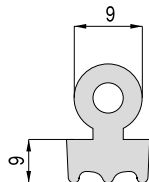
## Rubber

Rubber / Gummi

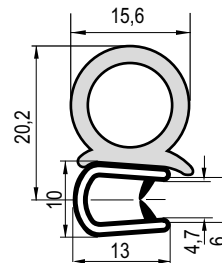


**1021543-R50: 50 mtr.**

**1021543-R25: 25 mtr.**



**1000226: 50 mtr.**



**1004814: 50 mtr.**

### PVC / EPDM

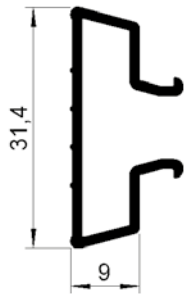
**Klembereik: 1,0 - 3,5 mm**

Clamping range: 1.0 - 3.5 mm

*Klemmbereich: 1,0 - 3,5 mm*

## Strokenwandprofielen

Slotwall profiles / *Einschubprofilen*

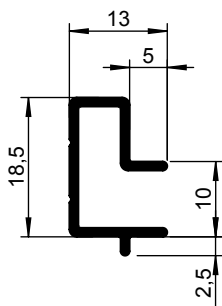
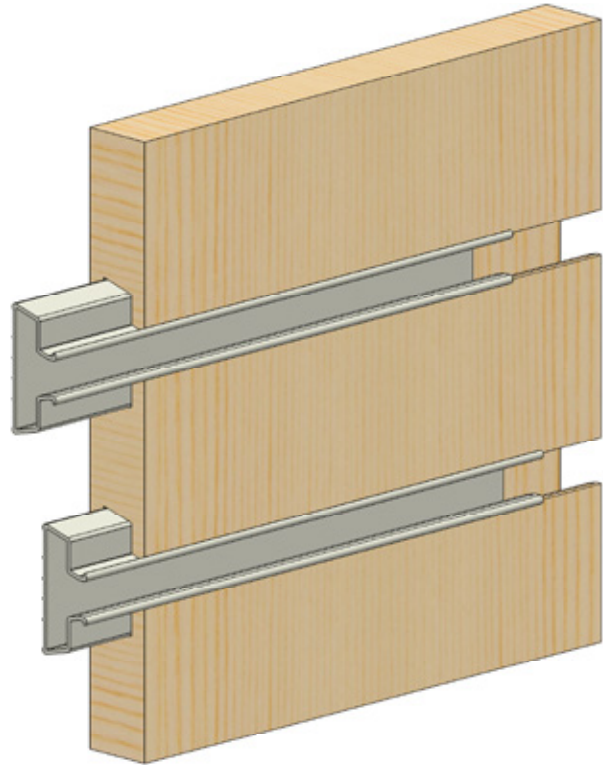


**1048640-ONB-5000**

### Strokenwandprofiel dubbel

Slotwall profile double

*Einschubprofil doppel*

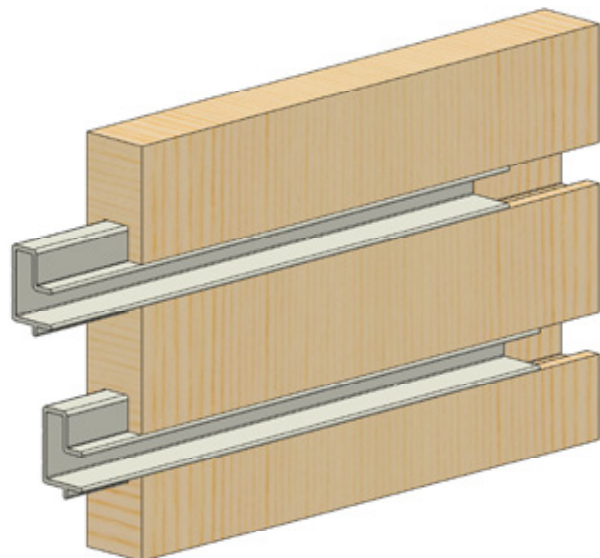


**1010661-ONB-5000**

### Strokenwandprofiel

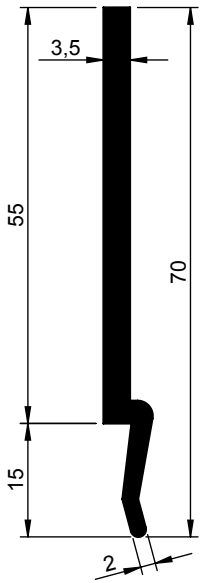
Slotwall profile

*Einschubprofil*



## Plaathaak ophangstelsysteem

Sheet hook hanging system / Blechhaken Aufhängesystem



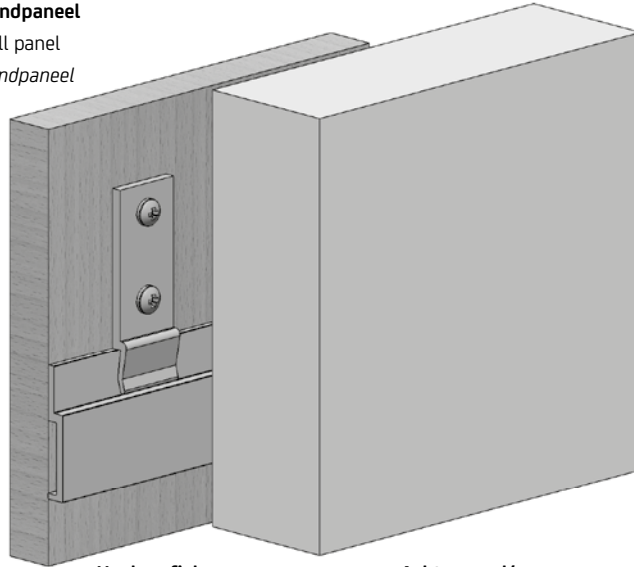
**1004108**

### Haak

Hook  
Haken

### Wandpaneel

Wall panel  
Wandpaneel

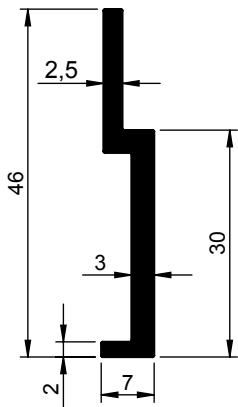


### Haakprofiel

Hook profile  
Hakenprofil

### Achterwand/muur

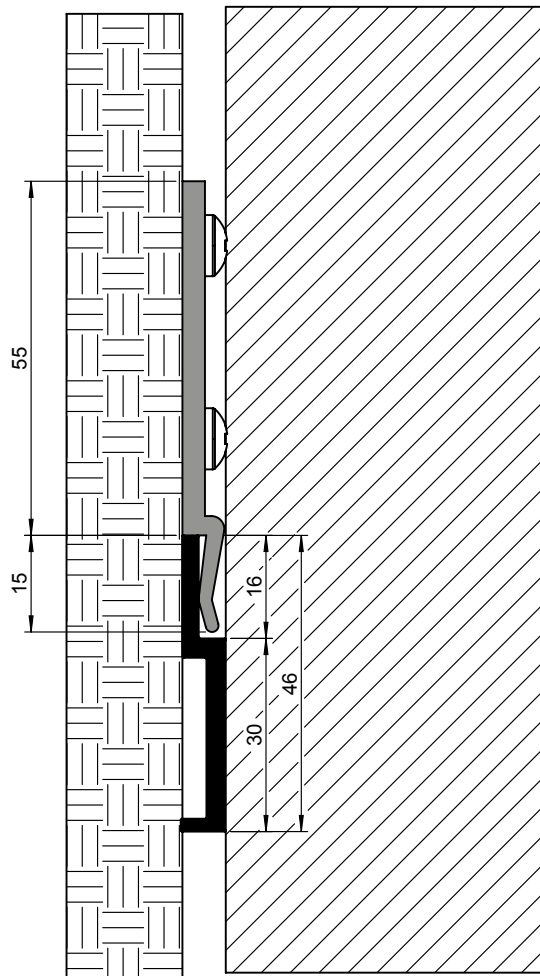
Back wall  
Rückwand/Mauer



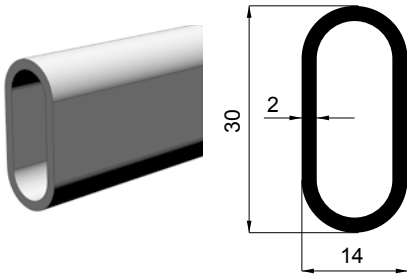
**1011269-0NB-6000**

### Haakprofiel 6000 mm

Hook profile 6000 mm  
Hakenprofil 6000 mm

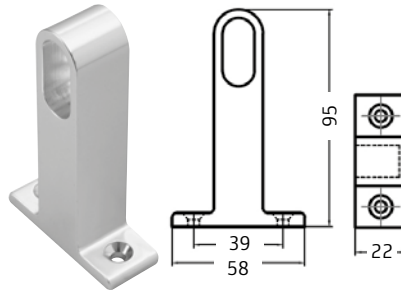


**Ovale buis systeem**  
Oval tube system / Ovalrohrsystem



**1010635-ONB-5000**

**1010635-TZ2-5000**



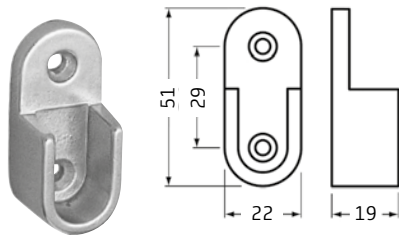
**1010865-DZ1: Eindsteun #**

End bracket / Endstütze

**1010866-DZ1: Middensteun #**

Middle bracket / Mittelstütze

**Steun / Bracket / Stütze 95 x 58 mm**

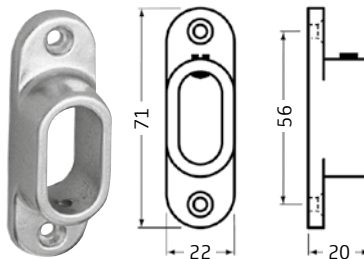


**1010867-DZ1**

**Open steun in de dag**

Open end bracket for side wall mounting

Offene Stütze in der lichten Weite

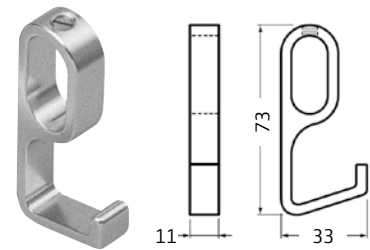


**1010868-DZ1**

**Steun in de dag**

End bracket for side wall mounting

Stütze in der lichten Weite

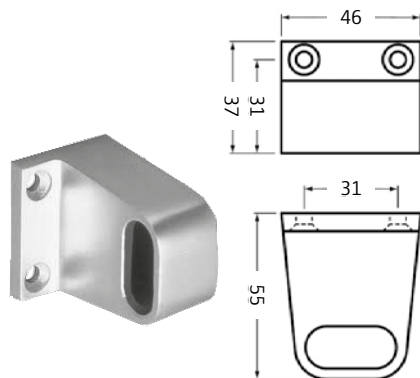


**1010869-DZ1**

**Jashaak enkel**

Single coat hook

Jackenhaken einfach

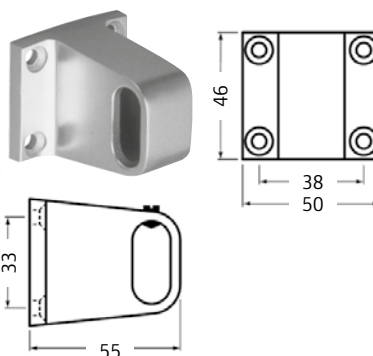


**1010863-DZ1 #**

**Eindsteun 55 x 46 mm**

End bracket

Endstütze

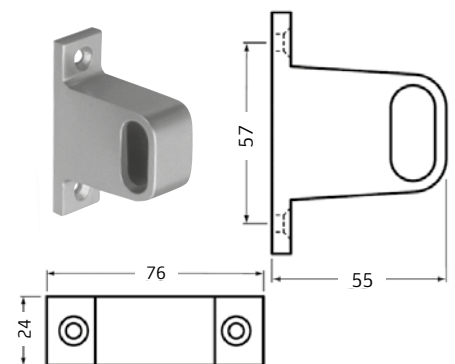


**1011669-DZ1 #**

**Middensteun 55 x 46 mm**

Middle bracket

Mittelstütze



**1011670-DZ1: Eindsteun**

End bracket / Endstütze

**1011671-DZ1: Middensteun #**

Middle bracket / Mittelstütze

**Steun / Bracket / Stütze 55 x 24 mm**



# OVALE BUIS SYSTEEM

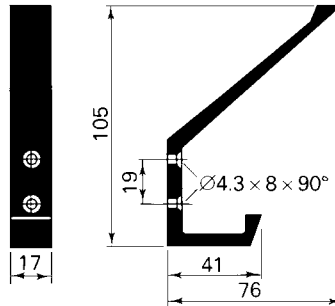
OVAL TUBE SYSTEM

OVALROHRSYSTEM



## Hoed- en jashaken

Hat and coat hooks / Hut- und Jackenhaken

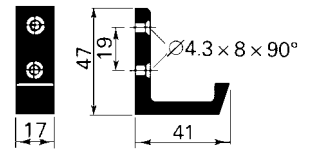
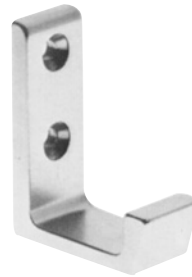


**1010871-DZ1**

**Hoed-/jashaak**

Hat-/coat hook

Hut-/Jackenhaken



**1010872-DZ1**

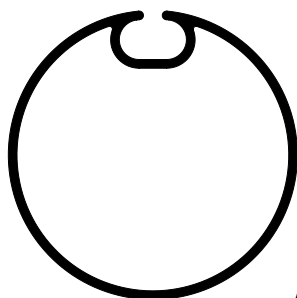
**Hoed-/handdoekhaak**

Hat-/towel hook

Hut-/Handtuchhaken

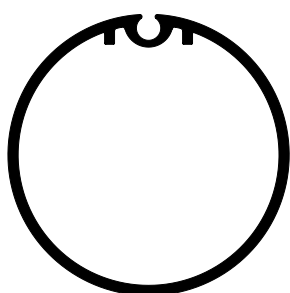
**Buizen met doeksleuf**  
 Tubes with cloth groove / Rohre mit Tuchrille

Artikel Article / Artikel	Afmeting in mm Dim. in mm / Maße in mm			Inw. maat Int. diameter / Innenmaß	Bijzonderheden Details / Besonderheiten
	A	B	C		
1012055-ONB-7000	50	x 1,8	x 5,1	46,4	
1012055-TZ1-7000	50	x 1,8	x 5,1	46,4	
1012055-ONB-7500	50	x 1,8	x 5,1	46,4	
1012055-TZ1-7500	50	x 1,8	x 5,1	46,4	



**Alu buis / Aluminium tube / Alu-Rohr 50**

Artikel Article / Artikel	Afmeting in mm Dim. in mm / Maße in mm			Inw. maat Int. diameter / Innenmaß	Bijzonderheden Details / Besonderheiten
	A	B	C		
1012898-ONB-7000	50	x 1,8	x 2,3	46,4	
1012898-TZ1-7000	50	x 1,8	x 2,3	46,4	
1012898-ONB-7500	50	x 1,8	x 2,3	46,4	
1012898-TZ1-7500	50	x 1,8	x 2,3	46,4	

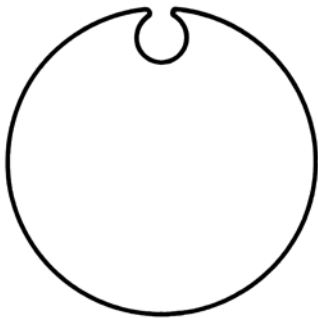


**Alu elektrobuis / Aluminium electro-plated tube / Alu-Elektrohr 50**



## Stalen buizen verzinkt

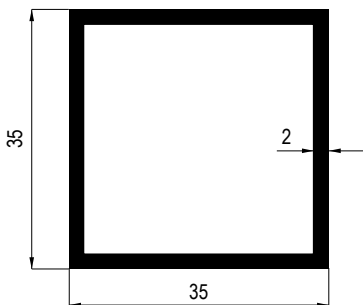
Steel tubes sink plated / Stahlrohre verzinkt



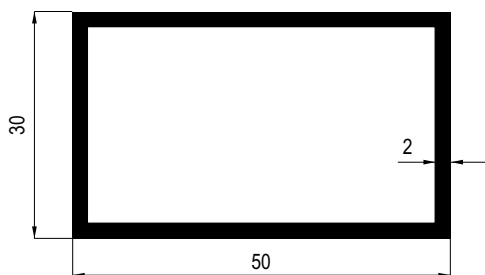
Afmeting in mm			Bijzonderheden
Dim. in mm / Maße in mm			Details / Besonderheiten
A		B	
43	x	0,8	<b>Met doeksleuf</b> / With cloth groove / Mit Tuchrille
48	x	0,8	<b>Met doeksleuf</b> / With cloth groove / Mit Tuchrille
63	x	0,9	<b>Met doeksleuf</b> / With cloth groove / Mit Tuchrille
78	x	1	<b>Met doeksleuf</b> / With cloth groove / Mit Tuchrille
78	x	1,25	<b>Met doeksleuf</b> / With cloth groove / Mit Tuchrille

### Verschillende lengtematen uit voorraad leverbaar

Several lengths available from stock / Verschiedene Längenmaße aus Vorrat lieferbar



Artikel Article / Artikel	Afmeting in mm			Lengte Length / Länge	
	Dim. in mm / Maße in mm				
	A	B	C		
1011922-VERZ-4000	35	x	35	x	2
1011922-VERZ-5000	35	x	35	x	2
1011922-VERZ-6000	35	x	35	x	2
1011922-VERZ-7000	35	x	35	x	2
1011922-VERZ-7500	35	x	35	x	2



Artikel Article / Artikel	Afmeting in mm			Lengte Length / Länge	
	Dim. in mm / Maße in mm				
	A	B	C		
1011926-VERZ-4000	50	x	30	x	2
1011926-VERZ-5000	50	x	30	x	2
1011926-VERZ-5500	50	x	30	x	2
1011926-VERZ-6000	50	x	30	x	2
1011926-VERZ-6500	50	x	30	x	2
1011926-VERZ-7000	50	x	30	x	2
1011926-VERZ-7500	35	x	35	x	2



## Borstelprofielen

Brush profiles / Bürstenprofile

### Legering EN AW 6060.

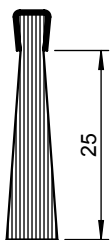
Standaardlengte 5000 mm; bij uitzondering 6000 mm.

Alloy EN AW 6060.

Standard length 5000 mm; by exception 6000 mm.

Legierung EN AW 6060.

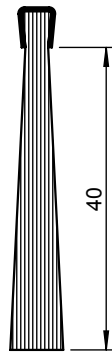
Standardlänge 5000 mm; in Ausnahmefällen 6000 mm oder anderes Maß.



**1012515-ZWART-3000**

Lengte / Length / Länge: 3000 mm

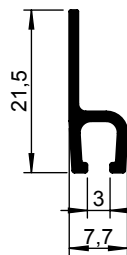
Borstel / Brush / Bürste: 25 mm



**1013163-ZWART-3000**

Lengte / Length / Länge: 3000 mm

Borstel / Brush / Bürste: 40 mm



**1012514-ONB-6000**

**1012514-TZ1-6000**

**1012514-9010-6000**

(wit / white / weiß)

**1012514-9001-6000**

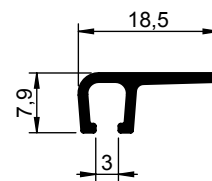
(crème wit / cream white / Cremeweiß)

**Afsluitprofiel voor borstel**

Enclosure profile for brush

Abschlussprofil für Bürste

Lengte / Length / Länge: 6000 mm



**1013162-ONB-6000**

**1013162-TZ1-6000**

**1013162-9010-6000**

(wit / white / weiß)

**1013162-9001-6000**

(crème wit / cream white / Cremeweiß)

**Afsluitprofiel voor borstel**

Enclosure profile for brush

Abschlussprofil für Bürste

Lengte / Length / Länge: 6000 mm

## Voorzetraamprofiel

Double windows profile / Doppelfensterprofil

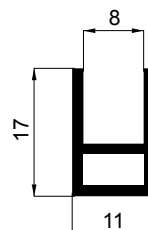


**1001027**

**Nylon schuifstuk**

Nylon slide piece

Nylon-Schiebestück

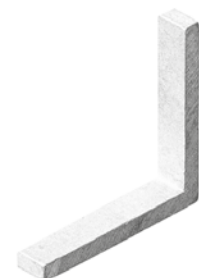


**1012665-ONB-5000 \***

**Voorzetraamprofiel**

Double windows profile

Doppelfensterprofil



**1007251**

**Aluminium hoekverbinder**

Aluminum corner connector

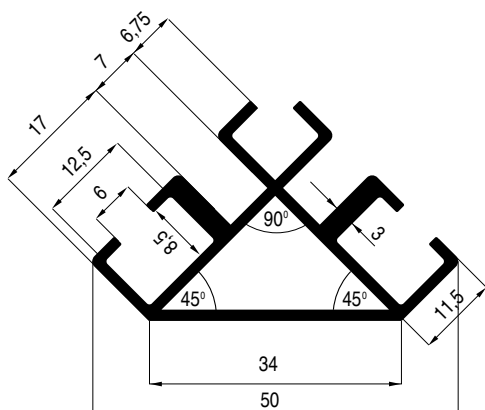
Aluminium Eckverbinder

\* = Op bestelling leverbaar, levertijd i.o. / On order deliverable, delivery time in agreement / Lieferbar auf Bestellung, Lieferzeit in Vereinbarung.



## Stellingprofiel 30 mm

Scaffolding profile 30 mm / Regalprofiel 30 mm

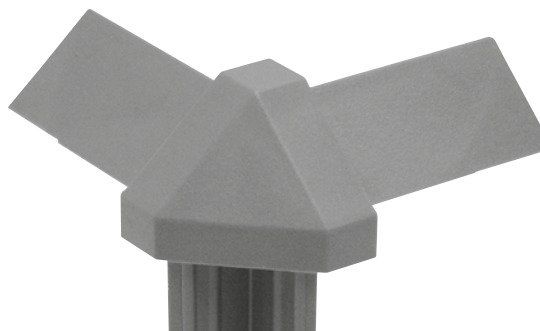


**1010674-TZ1-6000\***

**3 Weg systeemprofiel lengte 6000 mm**

3 Way system profile length 6000 mm

3-Weg-Systemprofil Länge 6000 mm



**1000218 \***

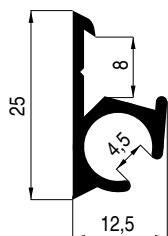
**3 Weg hoekverbinder kunststof grijs**

3 Way corner joint, synthetic grey

3-Weg-Eckverbinder Kunststoff grau

## Touw- en tentprofielen

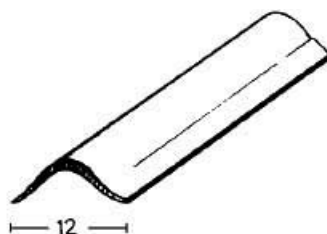
Rope and tentawning profiles / Tauprofile



**1010689-TZ2-5000**

197 gr. / mtr.

**Markiezenlijst / Awning rail / Tauprofil**



**1037211-ZWART: 100 mtr.**

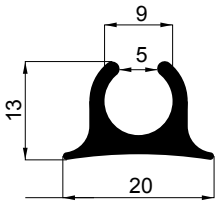
**Zwart / Black / Schwarz**

**Inlegbies / Inlay strip / Einlegebiese**

\* = Op bestelling leverbaar, levertijd i.o. / On order deliverable, delivery time in agreement / Lieferbar auf Bestellung, Lieferzeit in Vereinbarung.

## Touw- en tentprofielen

Rope and tentawning profiles / Tauprofile



**1011294-ONB-2500**

**1011294-ONB-6000**

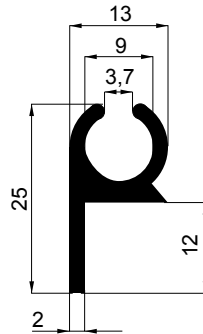
**1011294-TZ2-6000**

252 gr. / mtr.

### Tentrailprofiel 50 SW (zacht)

Tentawning rail 50 SW (soft)

Tauprofil 50 SW (weich)



**1010649-ONB-5000**

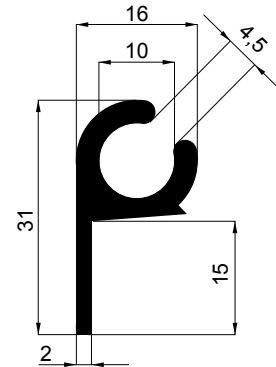
**1010649-TZ2-5000**

269 gr. / mtr.

### Touwprofiel 50 SW (zacht)

Rope profile 50 SW (soft)

Tauprofil 50 SW (weich)



**1010648-ONB-5000**

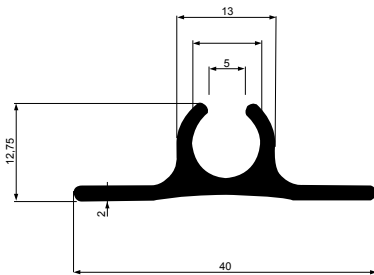
**1010648-TZ2-5000**

413 gr. / mtr.

### Touwprofiel 50 SW (zacht)

Rope profile 50 SW (soft)

Tauprofil 50 SW (weich)



**1010683-ONB-5000 #**

350 gr. / mtr.

### Touwprofiel 50 SW (zacht)

Rope profile 50 SW (soft)

Tauprofil 50 SW (weich)



# RVS SLUITINGEN & SCHARNIEREN

STAINLESS STEEL LATCHES & HINGES

EDELSTAHL-VERSCHLÜSSE & -SCHARNIERE



## Sluitingen Ø 16 mm

Locks Ø 16 mm / Verslüssen Ø 16 mm



Peares



Paeres basic



1055

## Inbouwsluitingen Ø 16 mm

Recessed locks Ø 16 mm / Einbauverslüssen Ø 16 mm



Peares



Ulises



Atlas

## Sluitingen Ø 20 mm

Locks Ø 20 mm / Verslüssen Ø 20 mm



Peares



1041



1029

## Sluitingen Ø 22 mm

Locks Ø 22 mm / Verslüssen Ø 22 mm



Peares



Ulises



Morfeo

## Sluitingen Ø 27 mm

Locks Ø 27 mm / Verslüssen Ø 27 mm



Ulises



Morfeo\*

\* = Op bestelling leverbaar, levertijd i.o. / On order deliverable, delivery time in agreement / Lieferbar auf Bestellung, Lieferzeit in Vereinbarung.

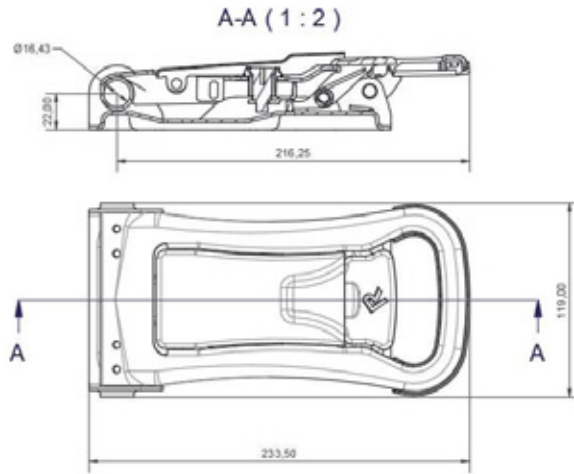
# RVS SLUITINGEN & SCHARNIEREN

STAINLESS STEEL LATCHES & HINGES  
EDELSTAHL-VERSCHLÜSSE & -SCHARNIERE

**MRF Peares opbouw sluiting Ø 16 mm**  
MRF Peares external lock Ø 16 mm / MRF Peares Aufbauverschluss Ø 16 mm



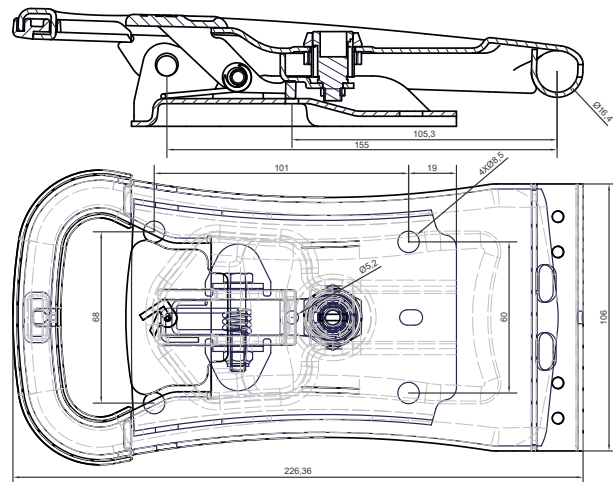
1048196



**Handgreep Paeres basic Ø 16 mm**  
Handle Paeres basic Ø 16 mm / Handgriff Paeres basic Ø 16 mm



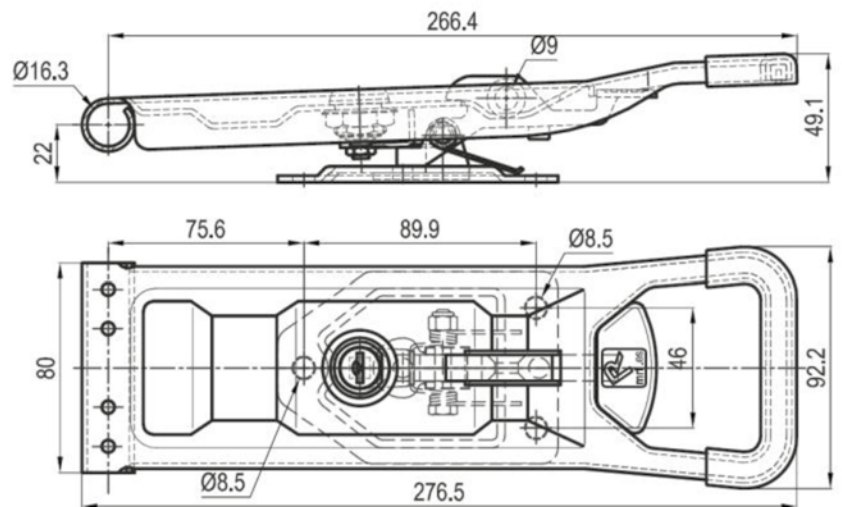
1060973



**Handgreep 1055 Ø 16 mm**  
Handle 1055 Ø 16 mm / Handgriff 1055 Ø 16 mm



1001069



# RVS SLUITINGEN & SCHARNIEREN

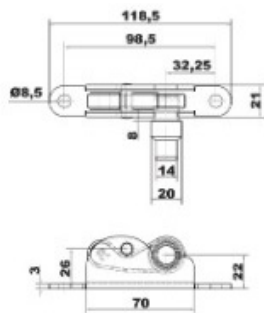
STAINLESS STEEL LATCHES & HINGES

EDELSTAHL-VERSCHLÜSSE & -SCHARNIERE



## Kit nokkenset + houders Ø 16 mm

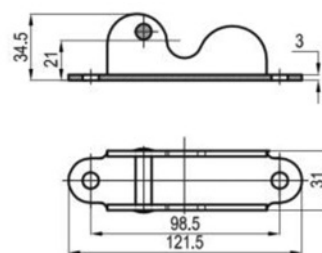
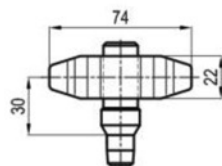
Kit finger cams + keepers Ø 16 mm / Kit 2 Schliesskeile und 2 Gegenhalter Ø 16 mm



2001708

## Kit dubbele nokkenset + houders Ø 16 mm

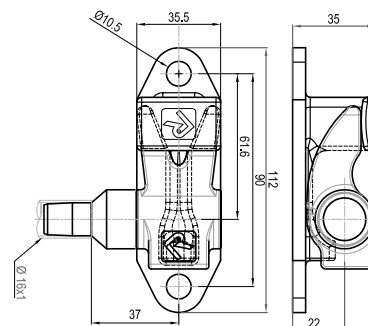
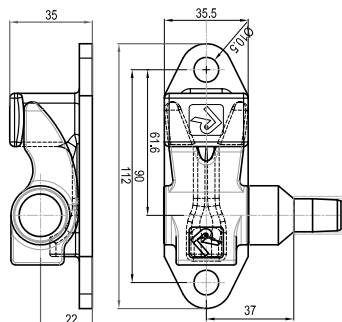
Kit double finger cams + keepers Ø 16 mm / Kit 2 Schliesskeile doppelt und 2 Gegenhalter Ø 16 mm



1006072

## Kit dubbele nokkenset + houders kort Ø 16 mm

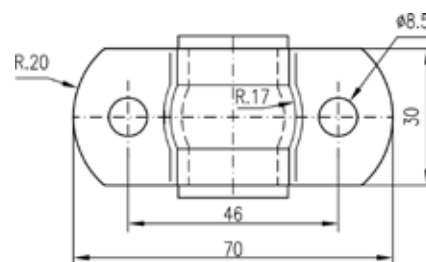
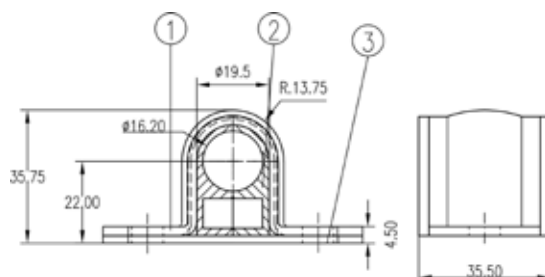
Kit double finger cams + keepers short Ø 16 mm / Kit 2 Schliesskeile doppelt und 2 Gegenhalter kurz Ø 16 mm



1001070

## Buis klem met halve nylon busjes 30-16 Ø 16 mm

Tube clamp with half nylon bushes 30-16 Ø 16 mm / Rohrhalter mit Nylon-Halbbuchsen 30-16 Ø 16 mm

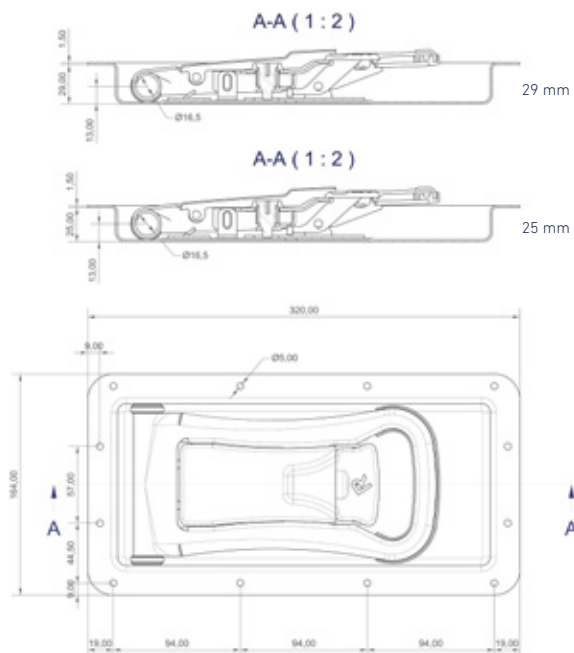


2002509-RVS-V1

**MRF Peares inbouw handgreep Ø 16 mm**  
MRF Peares recessed handle Ø16 mm / MRF Peares Einbauhebel Ø 16 mm

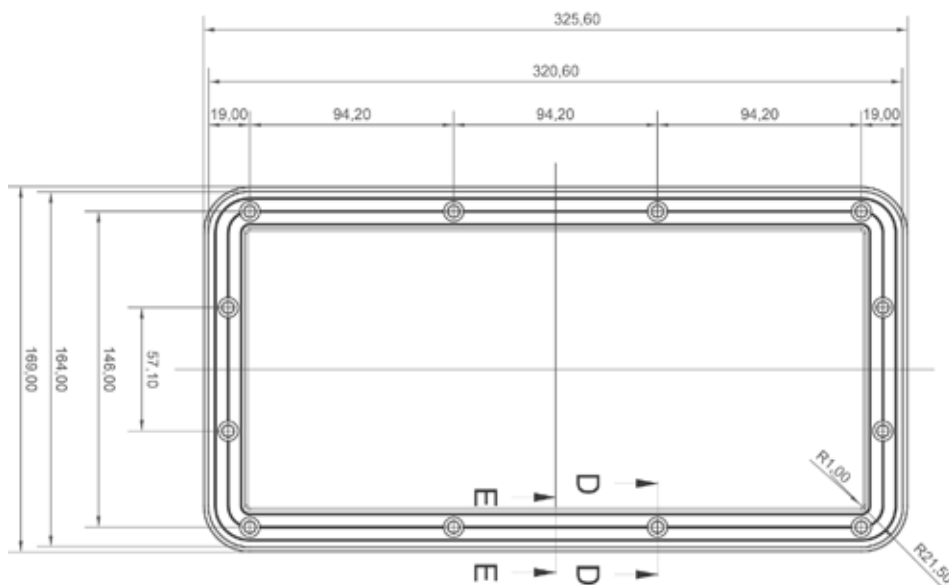


- 1006069**  
29 mm (16mm)
- 1001065**  
25 mm (16 mm)



**Afdichting t.b.v. Peares inbouw handgreep**  
Seal for Peares recessed handle / Abdichtung für Peares Einbauhebel

**1001066**



# RVS SLUITINGEN & SCHARNIEREN

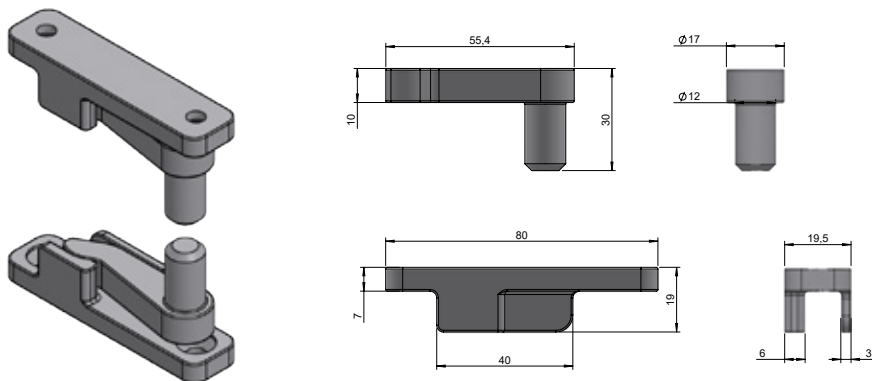
STAINLESS STEEL LATCHES & HINGES

EDELSTAHL-VERSCHLÜSSE & -SCHARNIERE



## Nokkenset + houder Aludapt 16 mm

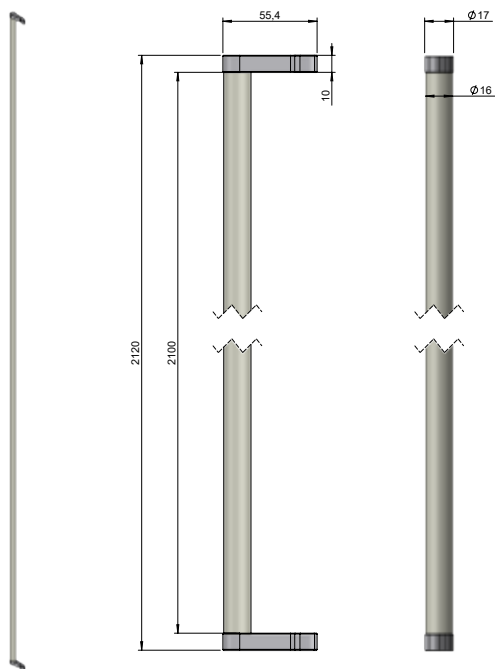
Cam set & keepers Aludapt 16 mm / Nockensatz mit Halter Aludapt 16 mm



1006070

## RVS Buis inclusief nokken 16 mm

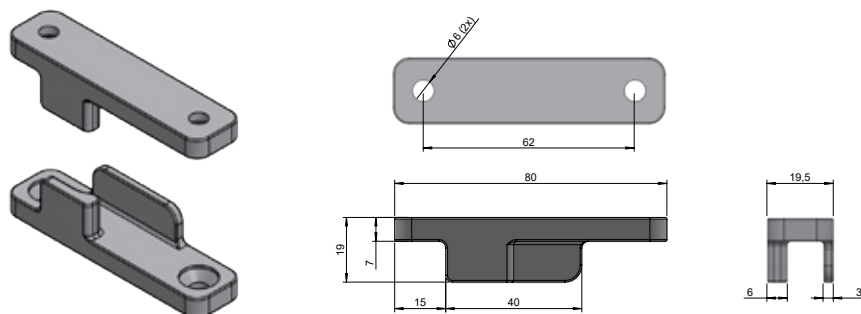
Stainless steel tube including cams 16 mm / Edelstahl Rohr mit Nocken 16 mm



1001067

## Set nokkenhouders Aludapt 16 mm

Set keepers Aludapt 16 mm / Haltersatz Aludapt 16 mm



1006071



# RVS SLUITINGEN & SCHARNIEREN

STAINLESS STEEL LATCHES & HINGES  
EDELSTAHL-VERSCHLÜSSE & -SCHARNIERE

Ulises premium inbouw handgreep Ø 16 mm  
Ulises premium recessed Handle Ø 16 mm / *Ulises premium Einbauhebel Ø 16 mm*

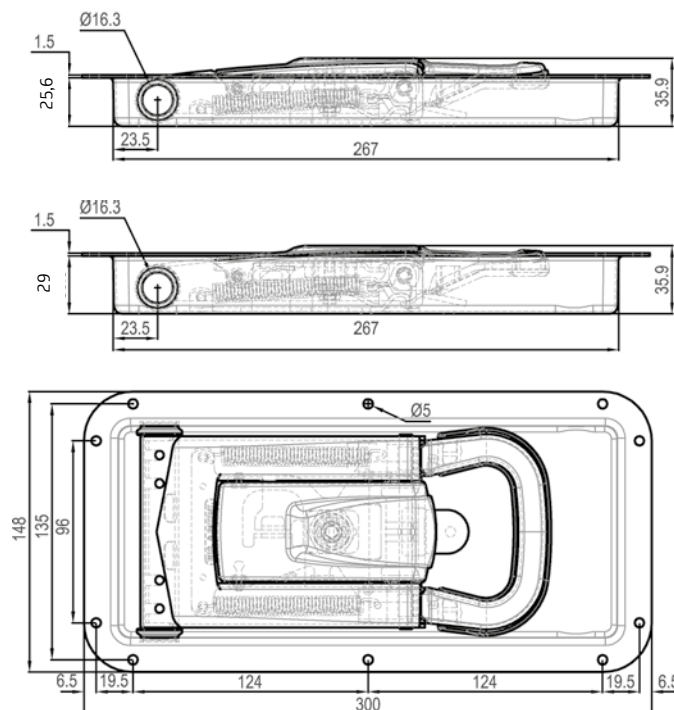


**1006073**

25,6 mm

**1006077**

29 mm



Ulises premium inbouw handgreep voor noodbediening Ø 16 mm  
Ulises premium recessed Handle for internal opening Ø 16 mm / *Ulises premium Einbauhebel für Innenentriegelung Ø 16 mm*

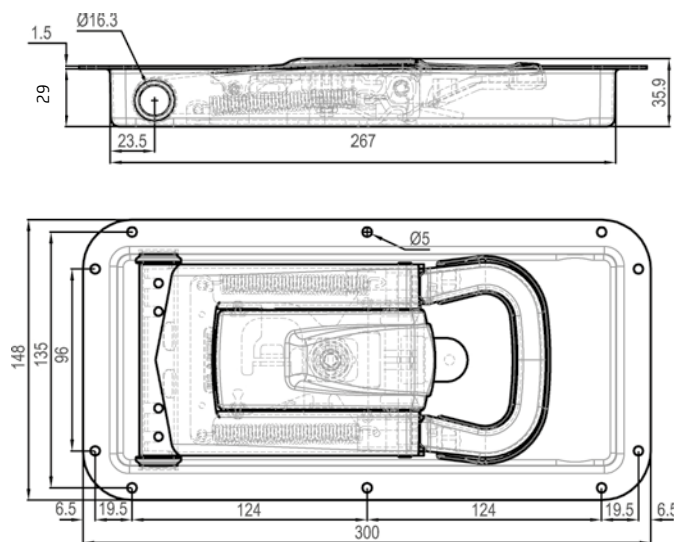


**1001074 \***

29 mm

**Te combineren met 1006074**

To use with 1006074/ *Zu verwenden mit 1006074*



\* = Op bestelling leverbaar, levertijd i.o. / On order deliverable, delivery time in agreement/ *Lieferbar auf Bestellung, Lieferzeit in Vereinbarung.*



# RVS SLUITINGEN & SCHARNIEREN

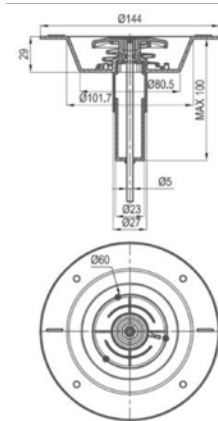
STAINLESS STEEL LATCHES & HINGES

EDELSTAHL-VERSCHLÜSSE & -SCHARNIERE



## Ulises noodbediening binnen (16) Ø 16 mm

Ulises Internal opening device (16) Ø 16 mm / Ulises Innenentriegelung (16) Ø 16 mm



**1006074 \***

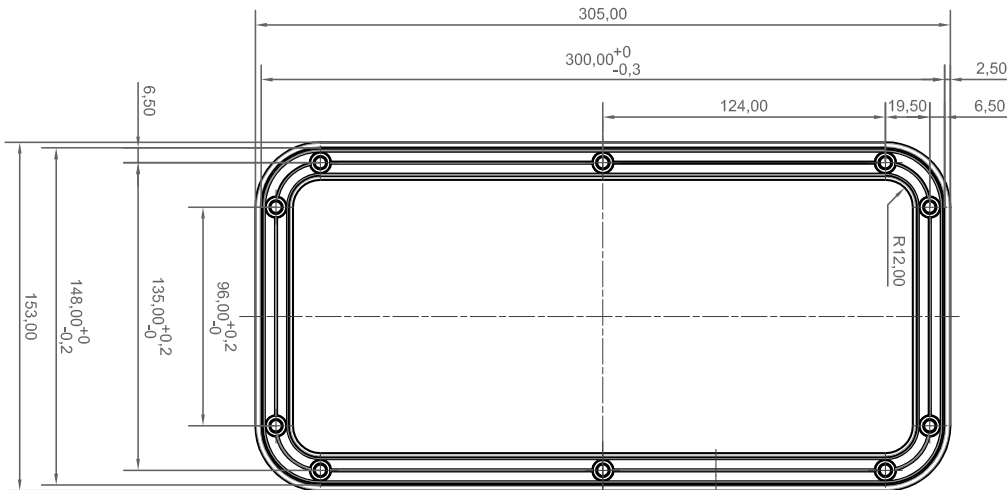
**Te combineren met 1001074**

To use with 1001074

Zu verwenden mit 1001074

## Seal t.b.v. Ulises

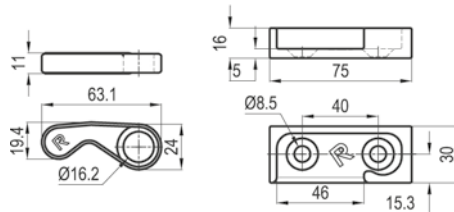
Seal for Ulises / Abdichtung für Ulises



**1001075**

## Kit inbouw nokkenset Ø 16 mm

Kit recessed cams + keepers Ø 16 mm / Kit Einbauschliesseile und Gegenhalter Ø 16 mm



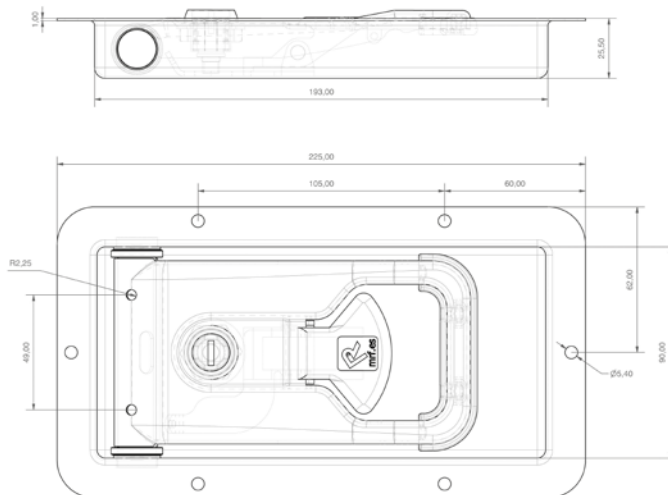
**1012350-RVS**

\* = Op bestelling leverbaar, levertijd i.o. / On order deliverable, delivery time in agreement / Lieferbar auf Bestellung, Lieferzeit in Vereinbarung.

# RVS SLUITINGEN & SCHARNIEREN

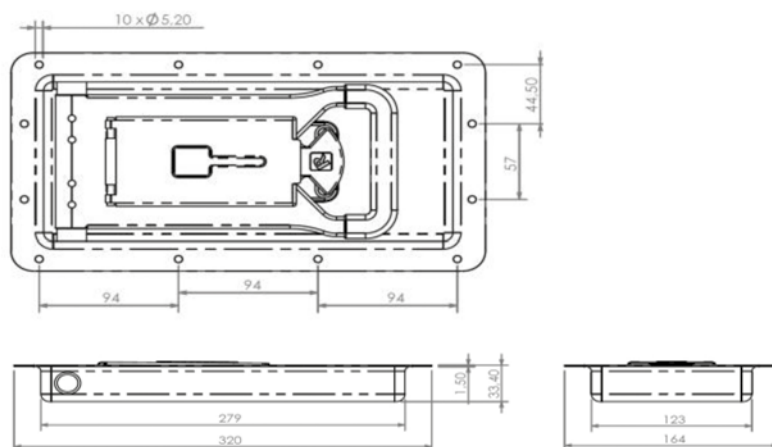
STAINLESS STEEL LATCHES & HINGES  
EDELSTAHL-VERSCHLÜSSE & -SCHARNIERE

**Atlas inbouw sluiting Ø 16 mm**  
Atlas recessed handle Ø 16 mm / Atlas-Einbauverschluss Ø 16 mm



**1001076**  
16 mm

**Breogan inbouw sluiting Ø 16 mm**  
Breogan recessed handle Ø 16 mm / Breogan-Einbauverschluss Ø 16 mm



**1012351-RVS \***  
16 mm

\* = Op bestelling leverbaar, levertijd i.o. / On order deliverable, delivery time in agreement / Lieferbar auf Bestellung, Lieferzeit in Vereinbarung.



# RVS SLUITINGEN & SCHARNIEREN

STAINLESS STEEL LATCHES & HINGES

EDELSTAHL-VERSCHLÜSSE & -SCHARNIERE

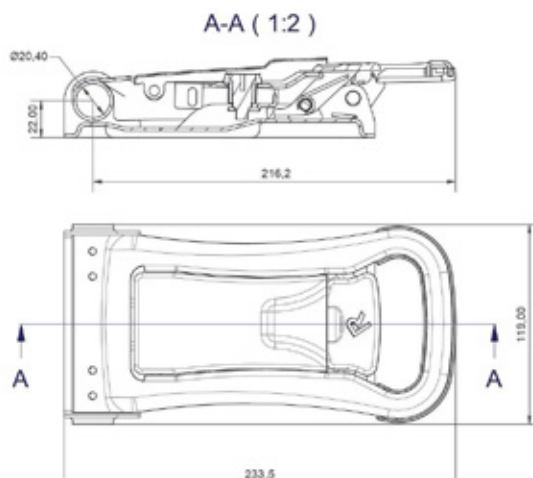


## MRF Peares opbouw sluiting Ø 20 mm

MRF Peares external lock Ø 20 mm / MRF Peares Aufbauverschluss Ø 20 mm



1001088

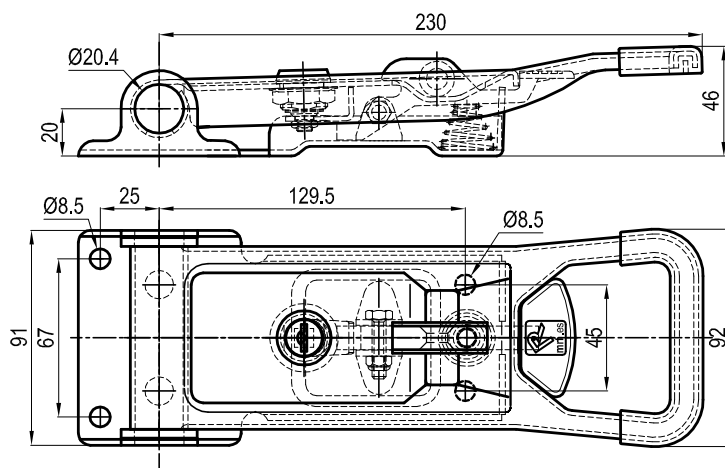


## Handgreep 1041 Ø 20 mm

Handle 1041 Ø 20 mm / Handgriff 1041 Ø 20 mm



1001087

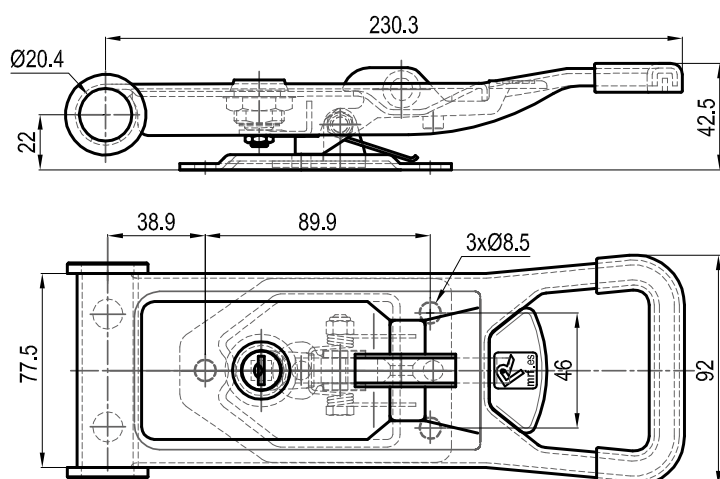


## Handgreep 1029 Ø 20 mm

Handle 1029 Ø 20 mm / Handgriff 1029 Ø 20 mm



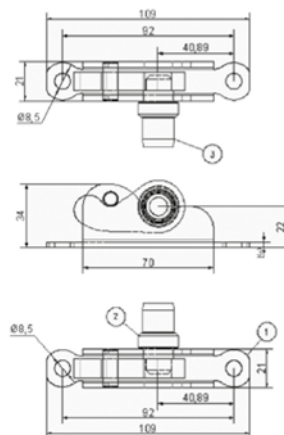
1006085



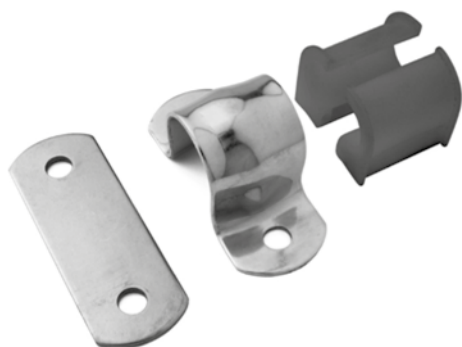
**Kit nokkenset en houders, 20 mm**  
Kit finger cams and keepers, 20 mm / Kit SchlieÙkeile und Gegenhalter, 20 mm



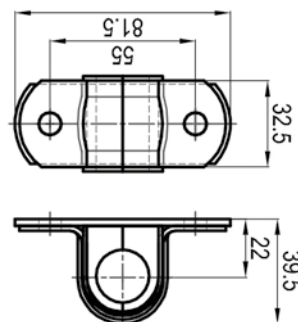
1006086



**Buisklem met halve nylon busjes 32-20, 20 mm**  
Tube clamp with half nylon bushes 32-20, 20 mm / Rohralter mit Nylon-Halbbuchsen 32-20, 20 mm



1006084



# RVS SLUITINGEN & SCHARNIEREN

STAINLESS STEEL LATCHES & HINGES

EDELSTAHL-VERSCHLÜSSE & -SCHARNIERE

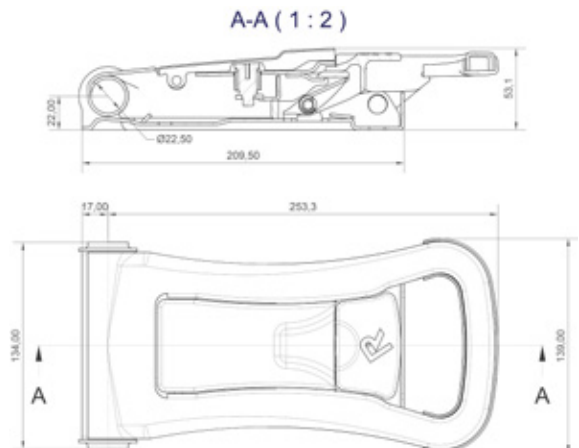


## MRF Peares opbouw handgreep Ø 22 mm

MRF Peares external handle Ø 22 mm / MRF Peares Aufbauhebel Ø 22 mm



1001081

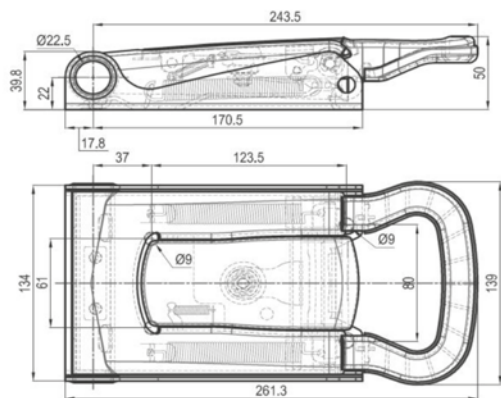


## Ulises Handgreep Ø 22 mm

Ulises handle Ø 22 mm / Ulises handgriff Ø 22 mm



1001077

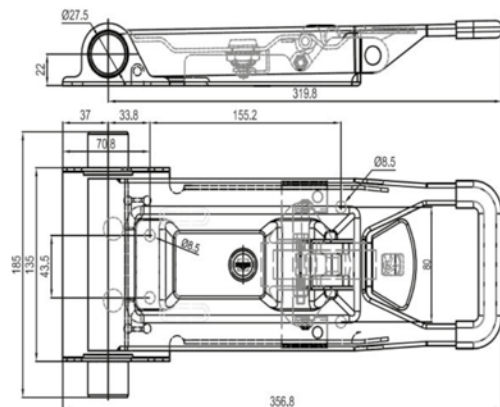


## Morfeo Handgreep geluids arm Ø 22 mm

Morfeo handle low noise Ø 22 mm / Morfeo Handgriff Leiselauf Ø 22 mm



1001078 \*



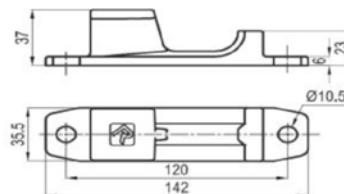
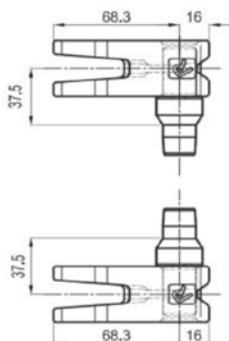
\* = Op bestelling leverbaar, levertijd i.o. / On order deliverable, delivery time in agreement / Lieferbar auf Bestellung, Lieferzeit in Vereinbarung.

## Nokken set dubbele vinger groot Ø 22 mm

Kit double finger cams + Large keepers + short shank Ø 22 mm / Kit Doppelfingerschliesskeile gross und Gegenhalter Ø 22 mm



1001079 \*

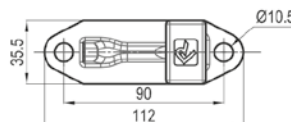
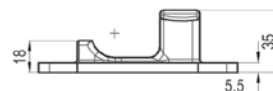
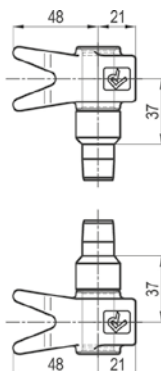


## Nokken set dubbele vinger klein Ø 22 mm

Kit double finger cams + small keepers Ø 22 mm / Kit doppelfingerschliesskeile klein und Gegenhalter Ø 22 mm



1001080



\* = Op bestelling leverbaar, levertijd i.o. / On order deliverable, delivery time in agreement / Lieferbar auf Bestellung, Lieferzeit in Vereinbarung.



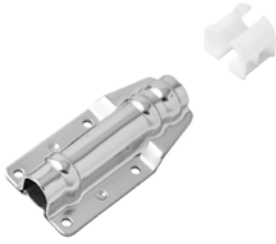
# RVS SLUITINGEN & SCHARNIEREN

STAINLESS STEEL LATCHES & HINGES

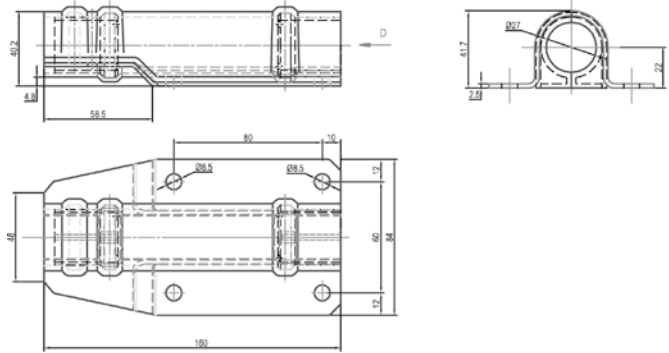
EDELSTAHL-VERSCHLÜSSE & -SCHARNIERE

## Buis klem met halve nylon busjes 150-22 Ø 22 mm

Tube clamp with half nylon bushes 150-22 Ø 22 mm / Rohrhalter mit Nylon-Halbbuchse 150-22 Ø 22 mm

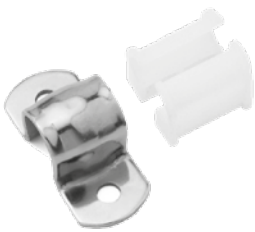


1006079

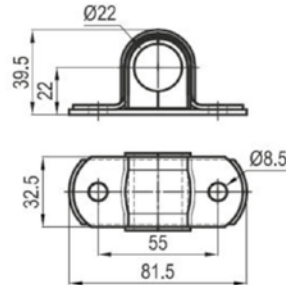


## Buis klem met halve nylon busjes 30-22 Ø 22 mm

Tube clamp with half nylon bushes 30-22 Ø 22 mm / Rohrhalter mit Nylon-Halbbuchse 30-22 Ø 22 mm



1006078



## Set nylon bussen t.b.v. buisbescherming 22 mm

Set of Nylon bushes for tube protection 22 mm / Satz Nylonbuchsen zum Rohrschutz 22 mm



1001082

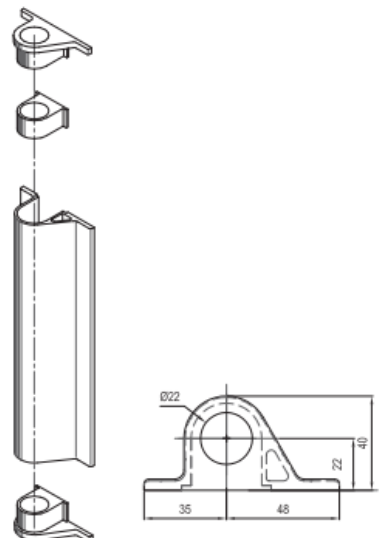
## Alu buisbeschermingsprofiel t.b.v. 22 mm buis

Alu tube protection profile for 22 mm tube / Alu rohrschutz Profil für 22 mm Rohr



1006080

2000 mm





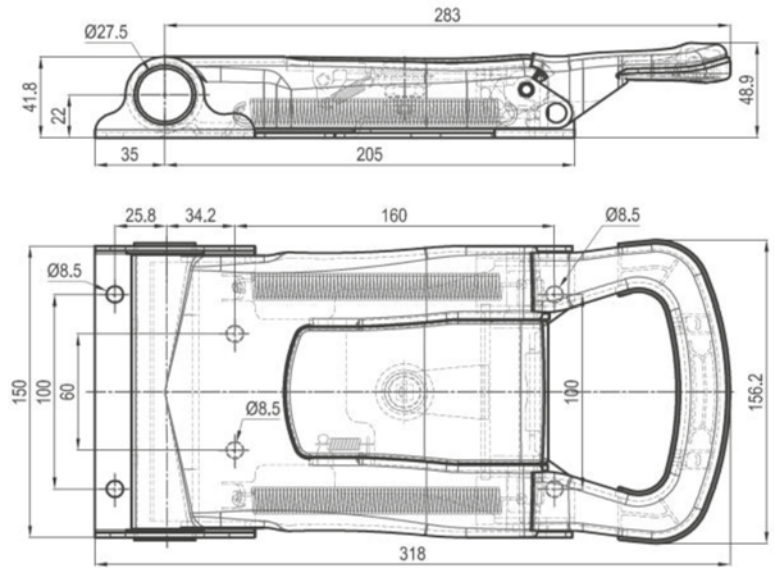
# RVS SLUITINGEN & SCHARNIEREN

STAINLESS STEEL LATCHES & HINGES  
EDELSTAHL-VERSCHLÜSSE & -SCHARNIERE

**Ulises handgreep Ø 27 mm**  
Ulises handle Ø 27 mm / *Ulises Handgriff* Ø 27 mm



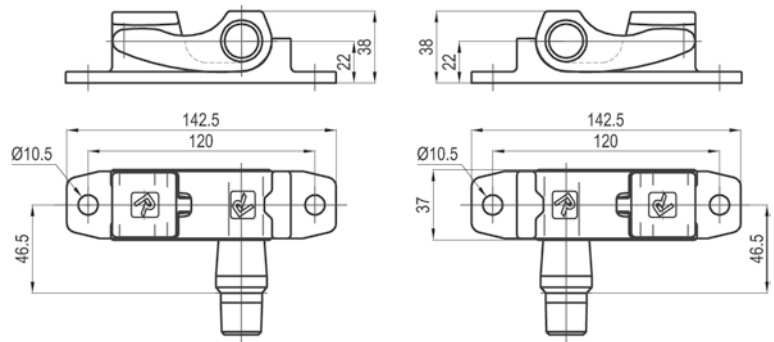
1001084



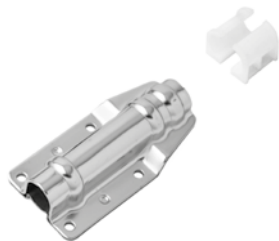
**Nokken set lange vingers Ø 27 mm**  
Kit keepers + long finger cams Ø 27 mm / *Kit doppelfingerschliesskeile gross mit kurzem Schaft und Gegenhalter* Ø 27 mm



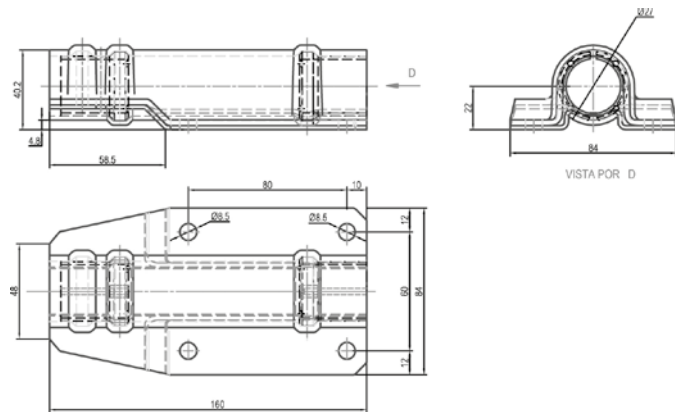
1006081



**Buis klem met halve nylon busjes 160-27 Ø 27 mm**  
Tube clamp with half nylon bushes 160-27 Ø 27 mm / *Rohrhalter mit Nylon-Halbbuchse* 160-27 Ø 27 mm



1006082



# RVS SLUITINGEN & SCHARNIEREN

STAINLESS STEEL LATCHES & HINGES

EDELSTAHL-VERSCHLÜSSE & -SCHARNIERE

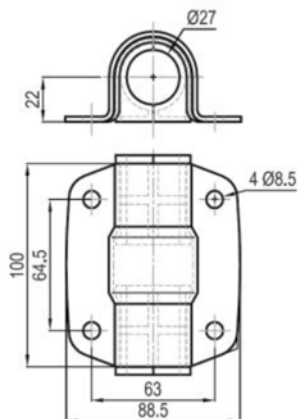


## Buis klem met halve nylon busjes 100-27 Ø 27 mm

Tube clamp with half nylon bushes 100-27 Ø 27 mm / Rohrhalter mit Nylon-Halbbuchse 100-27 Ø 27 mm



1006083

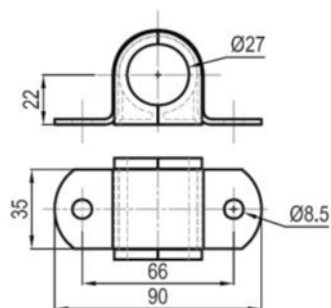


## Buis klem met halve nylon busjes 35-27 Ø 27 mm

Tube clamp with half nylon bushes 35-27 Ø 27 mm / Rohrhalter mit Nylon-Halbbuchse 35-27 Ø 27 mm



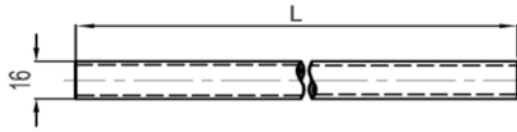
1001085



\* = Op bestelling leverbaar, levertijd i.o. / On order deliverable, delivery time in agreement / Lieferbar auf Bestellung, Lieferzeit in Vereinbarung.

## Buis RVS 16 mm

Tube Stainless steel 16 mm / Rohr Edelstahl 16 mm

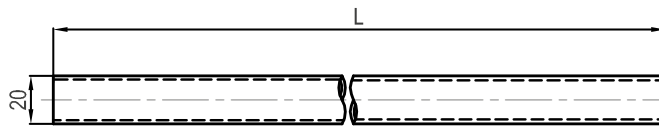


**1012390-3000**

3000 mm

## Buis RVS 20 mm

Tube Stainless steel 20 mm / Rohr Edelstahl 20 mm

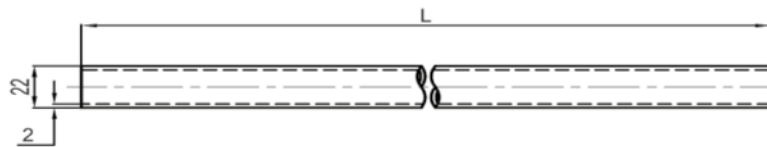


**1012391-2000**

2000 mm

## Buis RVS 22 mm

Tube Stainless steel 22 mm / Rohr Edelstahl 22 mm



**1013067-2500**

2500 mm

## Buis RVS 27 mm

Tube Stainless steel 27 mm / Rohr Edelstahl 27 mm



**1013068-3000**

3000 mm



# RVS SLUITINGEN & SCHARNIEREN

STAINLESS STEEL LATCHES & HINGES

EDELSTAHL-VERSCHLÜSSE & -SCHARNIERE

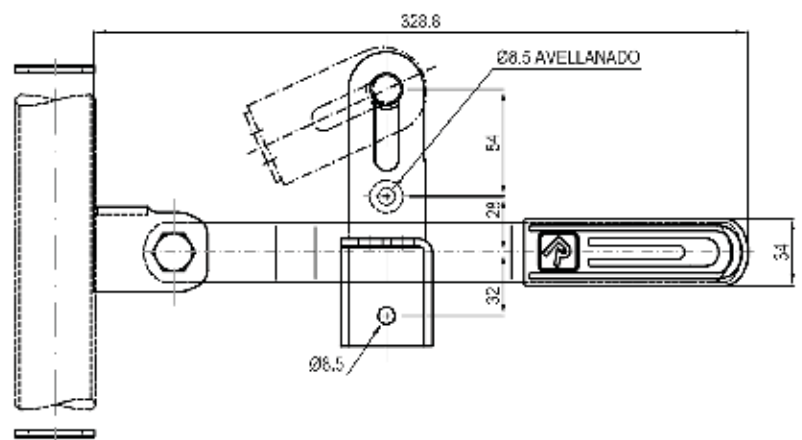
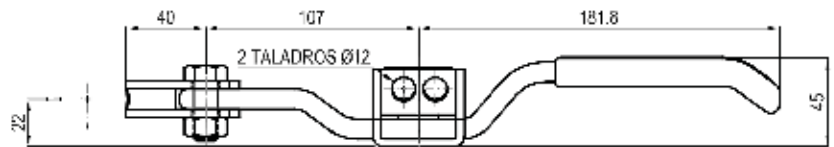


## Container sluiting

container handle / Container Handgriff



1006087

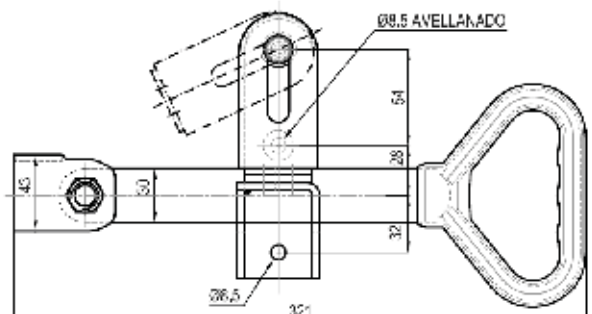
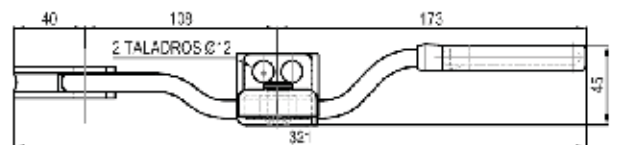


## Delta sluiting

Delta handle / Delta Handgriff



1020943 \*



\* = Op bestelling leverbaar, levertijd i.o. / On order deliverable, delivery time in agreement / Lieferbar auf Bestellung, Lieferzeit in Vereinbarung.

# RVS SLUITINGEN & SCHARNIEREN

STAINLESS STEEL LATCHES & HINGES  
EDELSTAHL-VERSCHLÜSSE & -SCHARNIERE

## Achterdeurscharnier

Rear hinges / Rückwärtige scharniere



Lonia



Sar \*

## Zijdeurscharnier

Side door hinges / Seitentürige scharniere



Lonia



Tambre



\* = Op bestelling leverbaar, levertijd i.o. / On order deliverable, delivery time in agreement / Lieferbar auf Bestellung, Lieferzeit in Vereinbarung.



# RVS SLUITINGEN & SCHARNIEREN

STAINLESS STEEL LATCHES & HINGES

EDELSTAHL-VERSCHLÜSSE & -SCHARNIERE

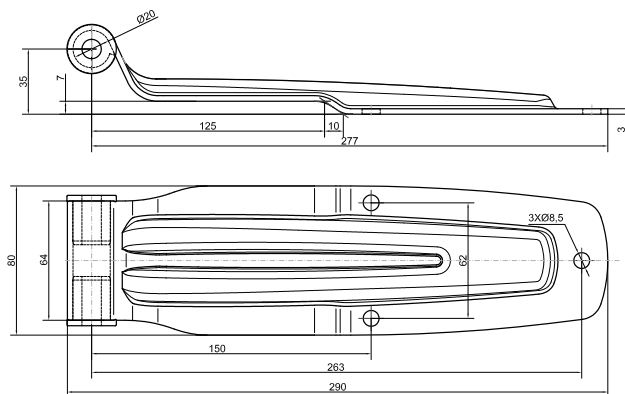


## Lonia 3T achterdeurscharnierblad

Lonia 3T rear hinge blade / Lonia 3T Rückscharnierblatt



1001096

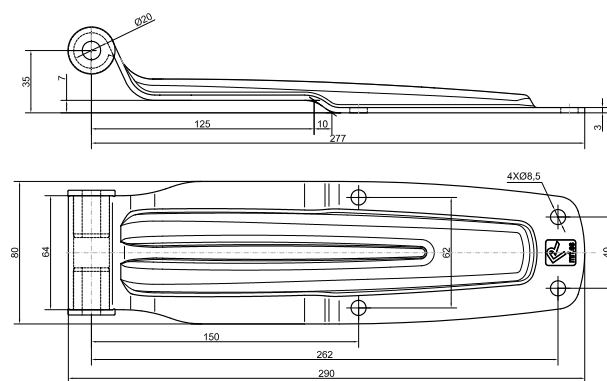


## Lonia 4T achterdeurscharnierblad

Lonia 4T Rear hinge blade / Lonia 4T Rückscharnierblatt



1006091

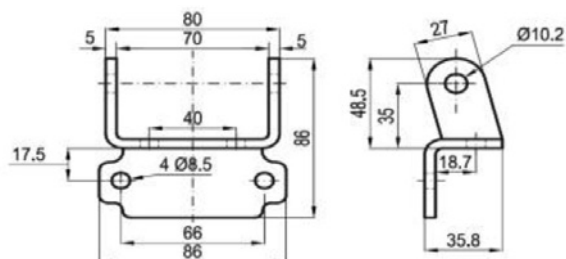


## Scharnierbok haaks

Hinge bracket square / Scharnierbock Winkelform



1001097

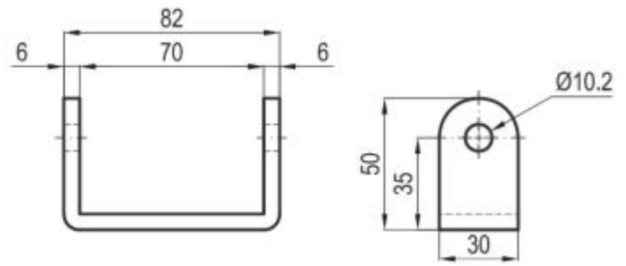
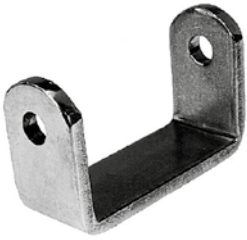


# RVS SLUITINGEN & SCHARNIEREN

STAINLESS STEEL LATCHES & HINGES  
EDELSTAHL-VERSCHLÜSSE & -SCHARNIERE

## Scharnierbok U 30

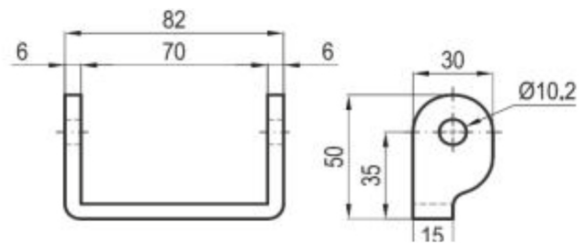
Hinge bracket U 30 / Scharnierbock U 30



1006092

## Scharnierbok U 15

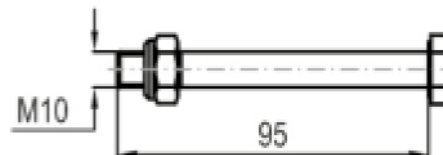
Hinge bracket U 15 / Scharnierbock U 15



1006093

## Bout en Moer 10 x 95

Pin and Nut 10 x 95 / Bolzen mit Mutter 10 x 95



1006094



# RVS SLUITINGEN & SCHARNIEREN

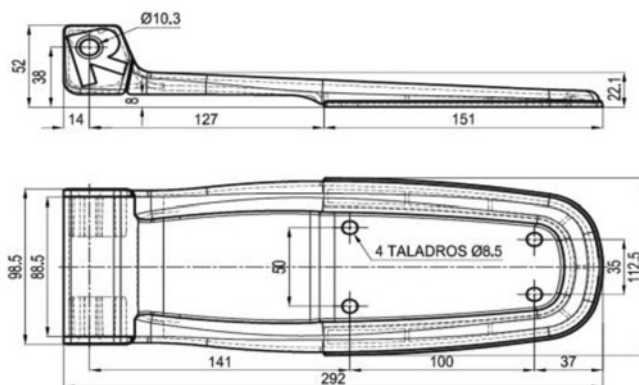
STAINLESS STEEL LATCHES & HINGES

EDELSTAHL-VERSCHLÜSSE & -SCHARNIERE



## SAR achterdeurscharnierblad

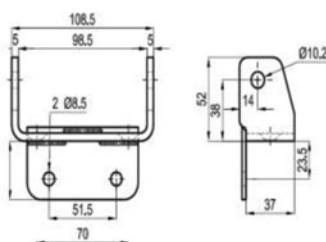
SAR Rear hinge blade / SAR Rückscharnierblatt



1006097 \*

## Scharnierbok haaks

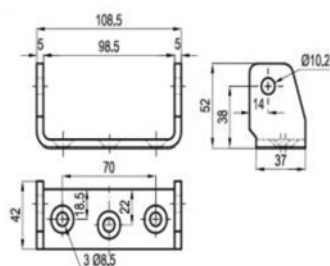
Hinge bracket square / Scharnierbock Winkelform



0000 000 \*

## Scharnierbok U 42

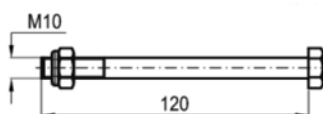
Hinge bracket U 42 / Scharnierbock U 42



1006098

## Bout en Moer 10 x 120

Pin and Nut 10 x 120 / Bolzen mit Mutter 10 x 120



0000 000 \*

\* = Op bestelling leverbaar, levertijd i.o. / On order deliverable, delivery time in agreement / Lieferbar auf Bestellung, Lieferzeit in Vereinbarung.

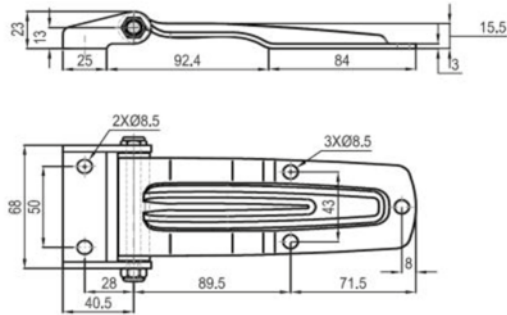


## Lonla Zijdeurscharnier

Lonla Side door hinges / Lonla Seitentürige scharniere



1006099

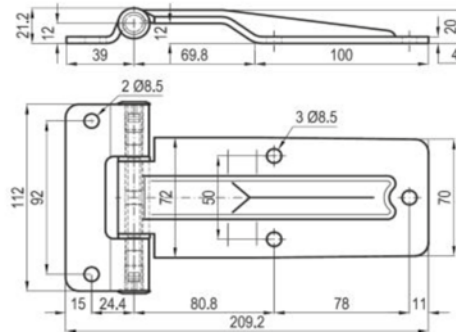


## Tambre groot scharnier 180

Tambre big hinges 180 / Tambre scharnier gross 180



1001098

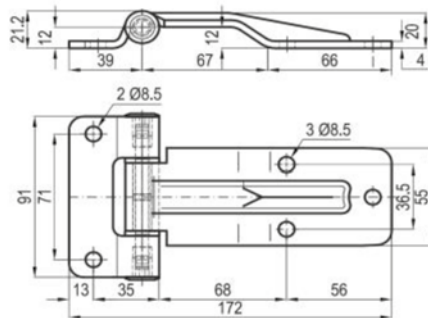


## Tambre klein scharnier 180

Tambre small hinges 180 / Tambre scharnier klein 180



1006100

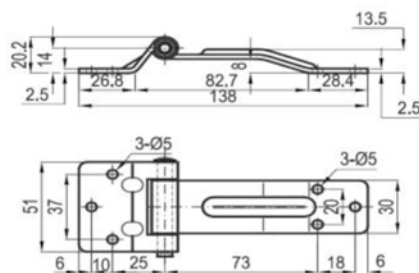


## Ventilatie Tambre scharnier

Ventilation Tambre Hinge / Lüftungsscharnier Tambre



1001099

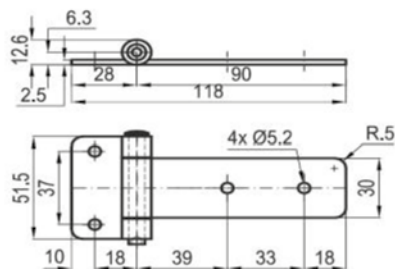


#### Vlak kort ventilatie scharnier

Flat short ventilation hinge / Lüftungsscharnier flach kurz



1006101 \*

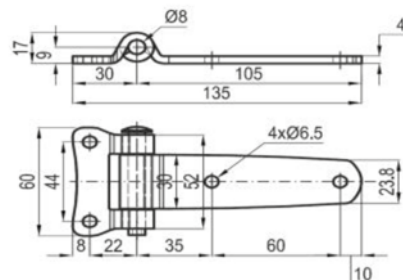


#### Zijdeurscharnier vlak

Flat side door hinges / Flache Seitentürscharniere



1006102

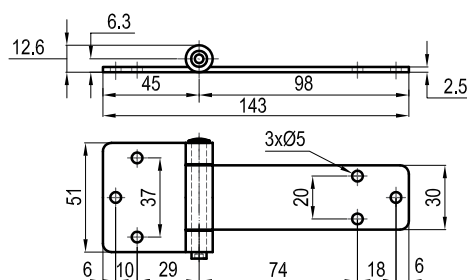


#### Zijdeurscharnier vlak

Side door hinge flat / Seitentür Scharnier flach



1006103

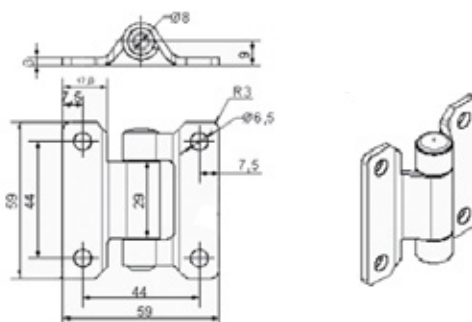


#### Scharnier 59 x 59 mm, recht

Hinge 59 x 59 mm, straight / Scharnier 59 x 59 mm, Recht



1006104

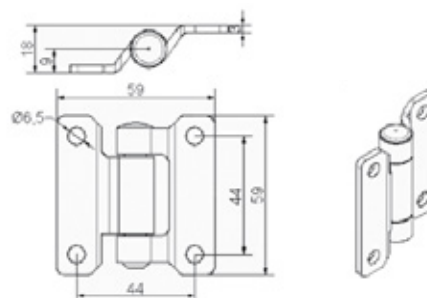


#### Scharnier 59 x 59 mm, met verzet

Hinge 59 x 59 mm, reverse / Scharnier 59 x 59 mm, umgekehrt



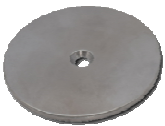
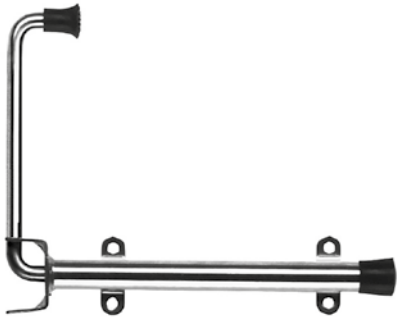
1001100 #



\* = Op bestelling leverbaar, levertijd i.o. / On order deliverable, delivery time in agreement / Lieferbar auf Bestellung, Lieferzeit in Vereinbarung.

# = Artikel wordt uitverkocht. Speciale bestelling op aanvraag / Article will be sold out. Special orders on request / Artikel wird ausverkauft. Sonderbestellungen auf Anfrage.

Deurhouders / -vastzetters  
Door retainers / Türfeststeller



# RVS SLUITINGEN & SCHARNIEREN

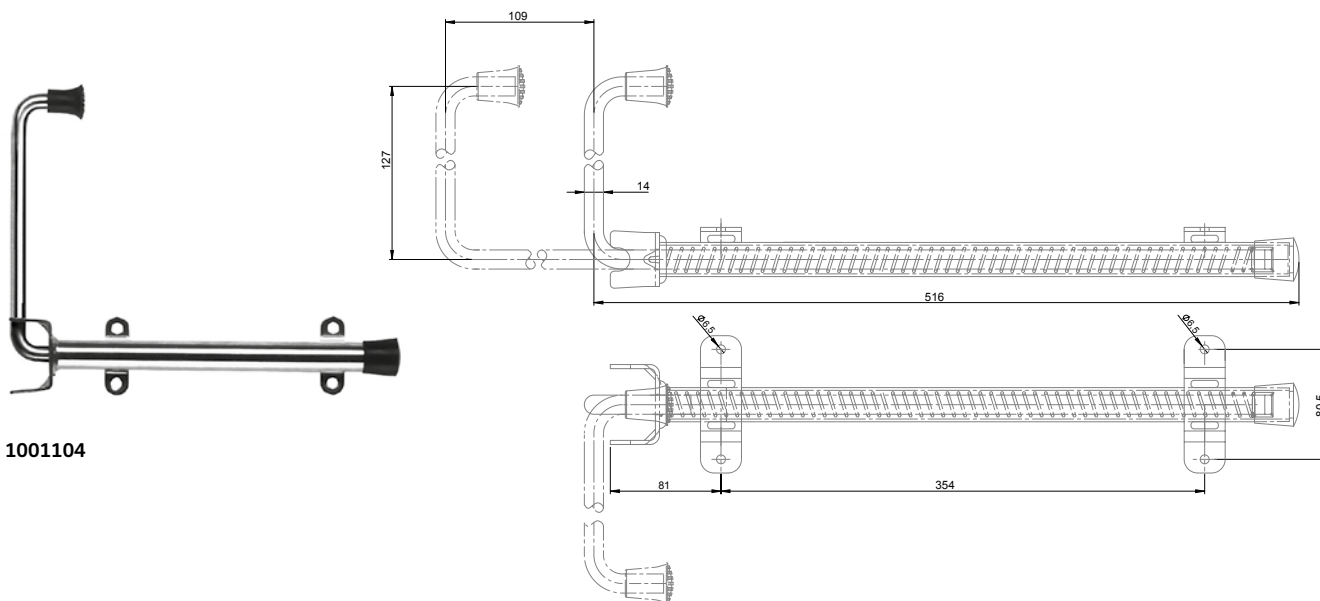
STAINLESS STEEL LATCHES & HINGES

EDELSTAHL-VERSCHLÜSSE & -SCHARNIERE

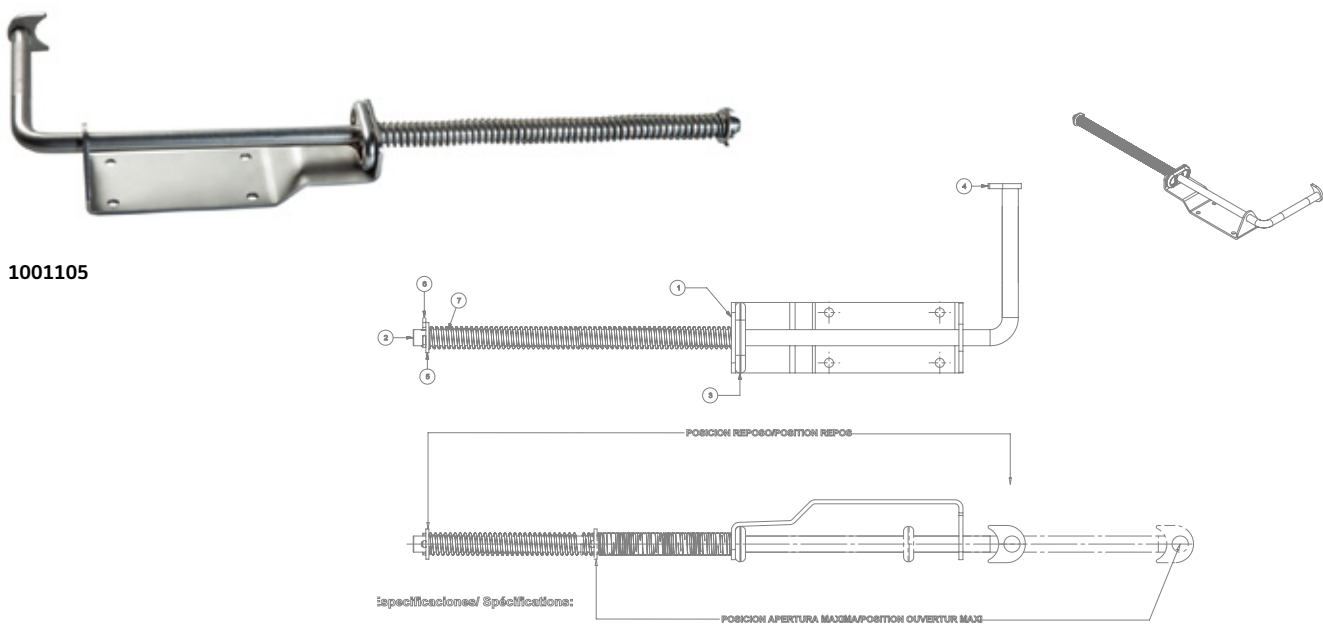


## Deurhouders / -vastzeters

Door retainers / Türfeststeller



1001104



1001105

## Deurvastzetter magnetisch

Door retainer magnetic / Türfeststeller magnetisch



1001107

# RVS SLUITINGEN & SCHARNIEREN

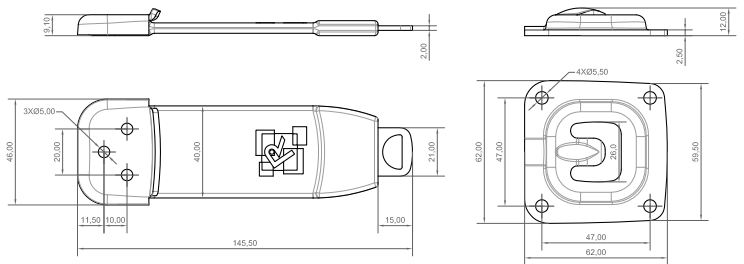
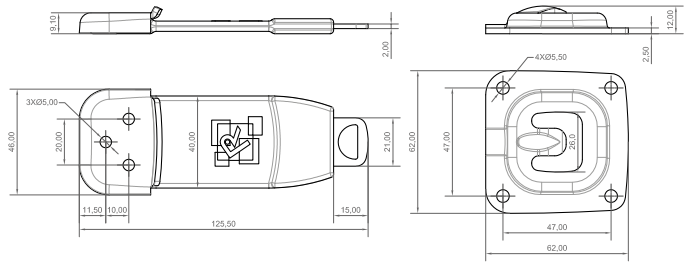
STAINLESS STEEL LATCHES & HINGES  
EDELSTAHL-VERSCHLÜSSE & -SCHARNIERE

## Rubber deurvanger

Rubber door retainer / Gummi Türfeststeller



**1036894-V1**  
123 mm



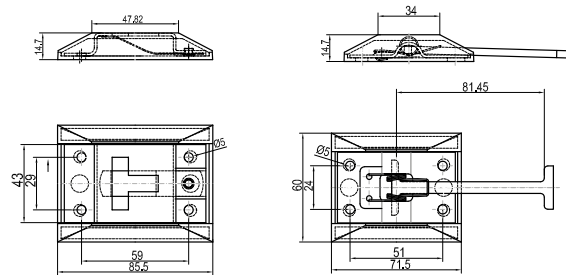
**1078660**  
143 mm

## Opbouw deurvastzetter

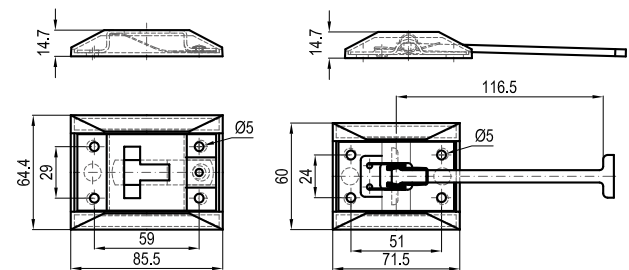
Retractable door retainer / Aussenliegender Türfeststeller



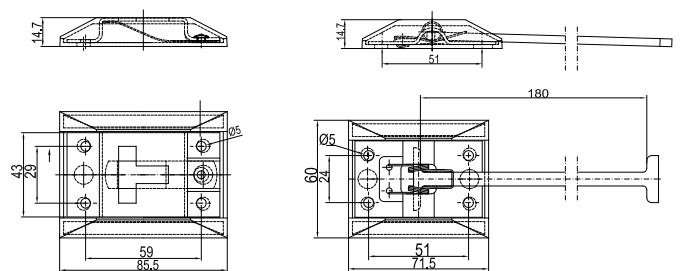
**2002365-RVS-V1**  
T 82 mm



**2002363-RVS-V1**  
T 117 mm



**2002364-RVS-V1**  
T 180 mm



## Basis materiaal

### 1. AISI 304 RVS

AISI 304 RVS is zeer corrosie bestendig. Ook als het oppervlak beschadigd raakt zorgen de materiële eigenschappen ervoor dat het oppervlak zijn corrosiebestendigheid behoudt. Dit is een belangrijk verschil ten opzichte van gelakte of andere oppervlakte behandelingen waarbij na beschadiging wel corrosie optreedt. Verder zijn de mechanische weerstand en de elasticiteit superieur aan die van koolstofstaal. Voor kleine machinaal bewerkte onderdelen wordt af en toe gebruik gemaakt van AISI 303 RVS en AISI 302 voor bepaalde veren. Na het stampen en lassen worden alle onderdelen grondig gereinigd en ontvet. Hierdoor zitten er geen vreemde deeltjes op het oppervlak waardoor de bescherming tegen corrosie en een mooi uiterlijk gegarandeerd zijn. Alle RVS onderdelen zijn standaard voorzien van een gepolijste (glanzende) afwerking. Op speciaal verzoek kan dit ook in een matte uitvoering geleverd worden. Tevens kunnen alle onderdelen geleverd worden in AISI 316 RVS en eventueel worden voorzien van uw logo. Bel ons voor informatie over de verschillende mogelijkheden.

## Aanbeveling voor montage en gebruik van MRF producten

### Contact met ander materiaal “het oxidatie-effect”

Wanneer het 304 RVS in contact komt met andere metaalproducten zoals aluminium of staal, kan er oxidatie ontstaan. De andere metaalproducten kunnen gaan roesten wanneer het in contact komt met het hoogwaardige 304 RVS. Om dit te voorkomen adviseren wij om tijdens de assemblage gebruik te maken van 304 RVS pinnen en klinknagels.

### Het voorkomen van aantasting van het product tijdens het assemblage proces

Het is belangrijk om alle roestvrijstalen onderdelen vrij te houden van mogelijke verontreiniging door bv. stof, slijpsel, splinters enz. Deze deeltjes kunnen na verloop van tijd gaan roesten waardoor er putjes kunnen ontstaan in het roestvrijstalen oppervlak. Eventuele achtergebleven deeltjes kunt u het beste verwijderen met een RVS reiniger die fosforzuur bevat.

### Lassen

Het is mogelijk om de sloten gelast en compleet geassembleerd (handgreep, stang en nokken) bij u aan te leveren. Wanneer u zelf gaat lassen adviseren wij u om onderstaande aanbevelingen op te volgen:

- Het lassen van RVS producten  
Wij adviseren om deze producten met AISI 3081L draad te lassen. Na het lassen raden wij u aan om de lasspatten direct machinaal te verwijderen en/of door middel van beitsen, gevolgd door wassen.
- Het monteren van de (buis)klemmen  
Iedere (buis)klem wordt geproduceerd met een bepaalde tolerantie. Een juiste positionering van de (buis)klemmen compenseert eventuele toleranties en zorgt voor een goede werking van de sluiting.

## Schoonmaak aanbevelingen

Deze RVS onderdelen worden dagelijks blootgesteld aan industriële vervuilende stoffen, maritieme omgevingen, zout op besneeuwde wegen, luchtverontreiniging, verkeer, enz. In de tabel hieronder vindt u enkele aanbevelingen om de materialen schoon te maken, afhankelijk van de aard van de vlek.

Soort vlek	Schoonmaak advies
Vingerafdrukken	Met water en zeep
Vlekken op gepolijste glanzende delen	Met glasreiniger
Hardnekkige en watervlekken	Met zacht schuimend huishoudelijk schoonmaakmiddel. Het gebruik van gedemineraliseerd water achteraf wordt aanbevolen
Vet en olie vlekken	Schoonmaakproducten met alcohol of dimethylketon

Schoonmaakmiddelen met chloriden kunnen niet worden gebruikt, met name de middelen met chloorwaterstofzuur. Shampoos en alkalische producten mogen niet worden gemengd, omdat ze kunnen reageren en corrosie kunnen genereren. Het gebruik van veren in de handgrepen: De gemonteerde veren zijn noodzakelijk voor een goede werking van de handgreep. Het gebruik van vetten: Slijtage aan de handgreep wordt beperkt door het gebruik van geschikte industriële vetten.



Base materials

**1. Stainless Steel AISI 304**

AISI 304 Austenitic stainless steels are very resistant to corrosion. If the surface is damaged the properties of the material enable it to re-passivate itself and thus retain its corrosion resistant surface. This makes it different from painted surfaces and other metal skins where local damage will remain and not be corrosion resistant. Its mechanical resistance and elasticity are superior to those of carbon steel. AISI 303 stainless steel is sometimes used for machined small parts and AISI 302 for certain springs. All components go through a degreasing and cleaning process after stamping and welding. This means that we can guarantee the surface being free of any foreign particles whilst maintaining its resistance to corrosion and surface appearance.

All our stainless steel products have as standard a polished (shiny) finish. They can also be supplied in a matt 'bead blasted' finish at the customer's request. At the request of the customer we can also supply in AISI 316 stainless steel. This is particularly suitable for use in a marine environment. It is also possible to customise our stainless steel products with the customer's own Logo.

Recommendations for assembling and use of MRF products

**Contact against different material 'the oxidation effect'**

Whenever contact between stainless steel 304 components and other lower performance metal components (carbon steel, aluminum etc) the so called 'oxidation' may occur. The lower performance metal can rust due to the contact with the more noble type 304 stainless. We recommend that customers always use 304 stainless steel pins and rivets for assembling stainless steel components.

**Preventing product degradation during product assembling process**

It is essential that customers keep stainless steel components clean from possible contamination from carbon steel grinding dust, swarf chippings etc. Over time these particles can rust and pit the stainless steel surface of the component. We recommend removing particles and chips by mechanical means or with a stainless steel cleaner containing phosphoric acid. Sealing Fittings' fixing drilling. Every drilling on panels, frames and doors should be hermetically sealed before fixing MRF fittings to prevent corrosion. This also applies if MRF is delivering the frame with pre-mounted fittings.

**Welding**

MRF can provide the customers with complete welded lock assemblies, handle, tube(bar) and cams. When customers weld MRF products themselves they are asked to follow MRF recommendations as follows:

- Welding stainless steel products  
Welding MRF products with AISI 3081L wire is recommended for correct welding. After welding we suggest that you remove weld splatter and scale mechanically and/or through acid pickling followed by washing.
- Mounting tube clamps  
Every lock tube is manufactured with a certain tolerance. Correct positioning of tube clamps allows compensating potential tolerances and ensuring correct lock operation.

Cleaning recommendations

Our stainless steel parts are daily exposed to industrial contaminants, marine environments, salt spread on snowy roads, atmospheric pollution, traffic film. Some cleaning recommendations are listed on the table below, according to each kind of stain.

Kind	How to clean?
Finger marks	With water and soap
Marks on polished shiny parts	With glass-cleaner
More persistent and water marks	Creamy soft domestic use cleaner. Use of deionwd water afterwards is recommended
Grease and oil stains	Products containing alcohol or dimethyl ketone

Cleaning products containing chlorides cannot be used, especially those containing chlorhydric acid. Shampoos and alkaline products should not be mixed, as they may react and generate corrosion.

Use of springs in handles. Springs fitted in handles are absolutely necessary for their correct operation.

Use of greases. Wear on handle fixing surfaces can be limited with the use of adequate industrial greases.





## Rohstoffe der MRF Produkte

### 1. Edelstahl AISI 304

Die nichtrostenden austenitischen Edelstähle AISI 304 sind sehr widerstandsfähig gegen Korrosion. Die Fähigkeit dieses Stahls, sich zu passivieren, ermöglicht sich spontan selbst zu reparieren wenn er beschädigt wird, indem er sich selbst mit dieser Passivschicht überzieht. Dies unterscheidet ihn von anderen inerten Schutzschichten wie z.B. Lacken oder metallischen Überzügen, wo der entstandene lokale Schaden verbleibt. Die mechanische Widerstandsfähigkeit und die Elastizitätsgrenze sind höher als die der Kohlenstoffstähle. Manchmal wird auch Edelstahl AISI 303 verwendet (Dreh- und Frästeile) oder AISI 302 (Federn). Alle Produkte werden nach dem Umformungs- und Schweissverfahren einem Reinigungs- und Ätzprozess unterzogen. So garantieren wir eine vollkommene Beseitigung von Oxiden und anderen Partikeln, wobei die Eigenschaften der Korrosionsbeständigkeit und das Erscheinungsbild der Oberfläche erhalten bleiben. Unsere Edelstahlprodukte haben standardmässig eine polierte Ausführung (glänzend). Auf Wunsch des Kunden können diese auch in matter Ausführung (Edelstahl gestrahlt) verarbeitet werden. Bei speziellen Bestellungen können wir auch in AISI 316 produzieren, was eine hohe Korrosionsbeständigkeit aufweist, vor allem in Meeresumgebungen. Es ist auch möglich, die meisten unserer Edelstahlprodukte mit dem Firmenlogo des Auftraggebers zu markieren.

## Empfehlungen für Montage und Nutzung von MRF Produkten

### Der Kontakt zwischen verschiedenen Materialien

Wann immer es zu einem Kontakt zwischen unseren Teilen aus AISI 304 und anderen Teilen von niedrigerer Leistung kommt, (z.B. Stahl, Aluminium) kann es zu dem sogenannten Batterieeffekt kommen. Das unedlere Metall wird durch die Anwesenheit eines edleren Metalls oxidiert. Wir empfehlen, für Schrauben und andere, vom Kunden angewendeten Verbindungselemente, Edelstahl AISI 304 zu gebrauchen.

### Prävention von Werkstoffabbau während der Montage

Es ist ratsam, Spritzer durch Späne oder Partikel auf unseren Produkten, die aus dem Bohrungs- oder Schneidprozess des Kohlenstoffstahls stammen, zu verhindern. Diese können zu einer Beschädigung der Oberfläche führen, da sie mit der Zeit rosten. Ausserdem können diese die Passivschicht beschädigen, die zum Selbstschutz des Kohlenstoffstahls dient, was wiederum zu Lochfrass führen kann. Wir empfehlen, diese Späne unmittelbar auf mechanische Weise oder mit einem phosphorsäurehaltigem Edelstahlreiniger zu beseitigen. Dichten der Befestigungslöcher unserer Teile: Alle Bohrungen in Paneelen, Rahmen oder Türen sollten vor der Befestigung unserer Teile gut abgedichtet werden, um das Auftauchen von Rost zu vermeiden.

### Schweissvorgang/Lötung

MRF bietet seinen Kunden die Möglichkeit, die Drehstangenverschlüsse komplett verschweisst (Handgriff, Rohr, Schliesshaken) zu liefern. Wenn der Karosseriebauer unsere Produkte selber verschweisst, sollten folgende Empfehlungen berücksichtigt werden:

- Verschweissen von rostfreien Teilen Für eine ordnungsgemässe Schweissung empfehlen wir eine Lötung mit AISI 308L Draht. Um das Erscheinungsbild und die Haltbarkeit der geschweissten Oberfläche zu optimieren, sollte man eines der folgenden.
- Montage der Rohrhalter. Die richtige Positionierung der Rohrhalter ist wichtig, um die Fertigungstoleranz, die bei den Rohren auftritt, zu kompensieren und die korrekte Handhabung der Verschlüsse zu sichern.

## Reinigung der Teile

Unsere Edelstahlprodukte sind täglich Schadstoff belasteter Luft, Meeresumgebungen, Streusalzen bei Schneefall, atmosphärischer Verschmutzung und dem Verkehr ausgesetzt. Die folgende Tabelle enthält einige Hinweise, wie die Teile je nach Art der Verschmutzung zu reinigen sind:

Typ	Reinigung?
Fingerabdrücke	Wasser und Seife
Flecken auf blank polierten Teilen	Glasreinigung
Resistente Flecken & Wasserflecken	Milde Reinigungs-scheuermilch für den Hausgebrauch, danach Demineralisiertes Wasser benutzen
Fett- und Ölflecken	Reinigungsprodukte mit Alkohol oder Aceton

Es sollten keine chloridhaltigen Reiniger verwendet werden, insbesondere keine salzsäurehaltigen. Ebenso sollten keine alkalischen Mittel mit Shampoos vermischt werden, da es zu einer chemischen Reaktion kommen kann, die wiederum Korrosion erzeugen kann.

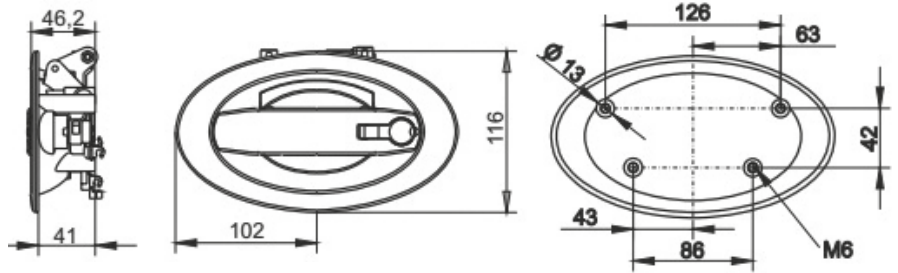
Nutzung der Handgriffedern: Die Federn, die in die Handgriffe eingesetzt werden, sind absolut notwendig, um das reibungslose Funktionieren zu gewährleisten.

Verwendung von Fetten: Der Verschleiss der Befestigungsflächen an den Handgriffen kann durch die Verwendung von geeigneten industriellen Fetten beschränkt werden.



**Bagageklepslot**

Luggage compartment lock / Gepäckraum-Türverriegelung

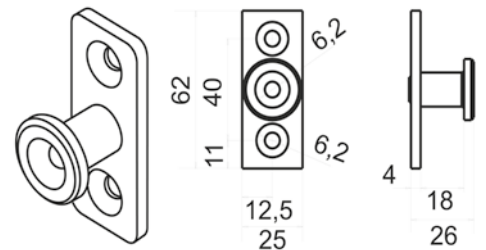


**1005975**

**Bagageklephandgreep**

Luggage handle

Gepäckraum-Türgriff

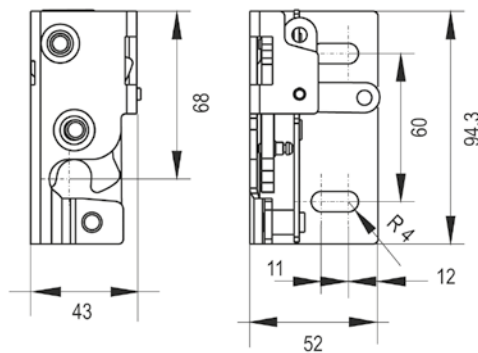
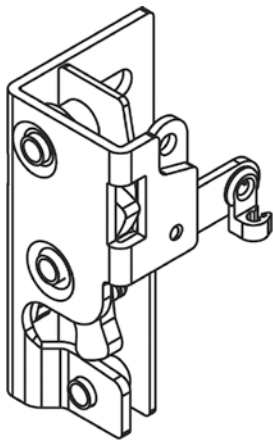


**1005977**

**Slot pen t.b.v. bagageklepslot**

Locking stud for luggage comp. lock

Schloss Stift für Gepäckraumschloss



**1001032**

**Slot links t.b.v. bagageklepslot**

Left lock for luggage comp. lock

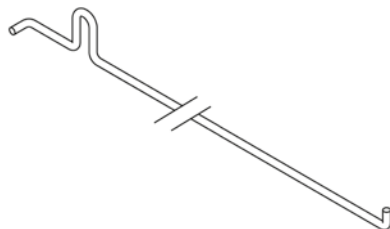
Schloss links für Gepäckraumschloss

**1005978**

**Slot rechts t.b.v. bagageklepslot**

Right lock for luggage comp. lock

Schloss rechts für Gepäckraumschloss

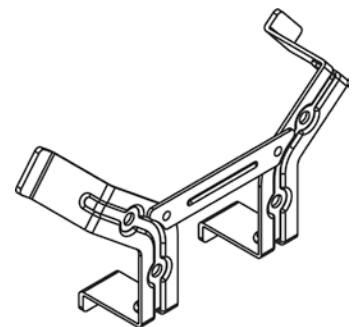


**1005979**

**Stang t.b.v. bagageklepslot**

Idle rod for luggage comp. lock

Stange für Gepäckraumschloss

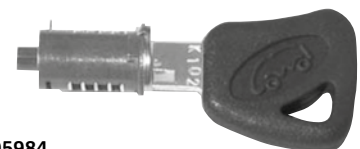


**1005976**

**Bevestigingsbeugel t.b.v. bagageklepslot**

Luggage handle support

Befestigungsbügel für Gepäckraumschloss



**1005984**

**Cilinder + sleutel**

Cylinder + key

Zylinder + Schlüssel

**Gelijk sluitende sleutelnummers op aanvraag**

Same key numbers on request

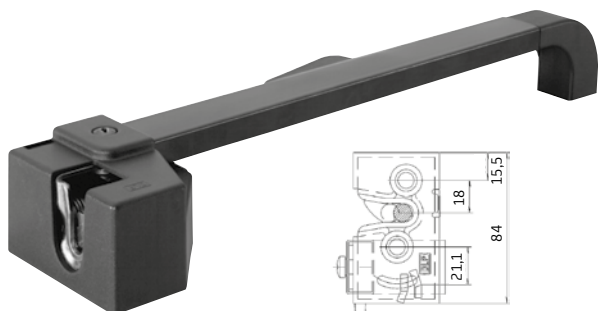
Gleichschließende Schlüsselnummern auf Anfrage

Artikel Article / Artikel	Compleet slot is samengesteld uit Complete lock consisting / Komplettes Schloss ist zusammengesetzt aus
1x 1005975	<b>Bagageklephandgreep</b> / Luggagehandle / Gepäckraum-Türgriff
1x 1005976	<b>Bevestigingsbeugel</b> / Handle support / Befestigungsbügel
2x 1005977	<b>Slotpen</b> / Locking stud / Riegel
1x 1001032	<b>Slot links</b> / Left lock / Schloss links
1x 1005978	<b>Slot rechts</b> / Right lock / Schloss rechts
2x 1005979	<b>Stang</b> / Idle rod / Stange
1x 1005984	<b>Cilinder + sleutel</b> / Cylinder + key / Zylinder + Schlüssel



## Cabineslot voor linkse of rechtse deur met vergrendeling

Cabin lock for left or right door with safety catch / *Kabinenschloss für Türanschlag links oder rechts mit Verriegelung*

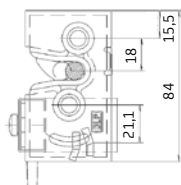


**2002361-ZWART-V1**

**Cabineslot rechts**

Cabin lock right

*Kabinenschloss rechts*

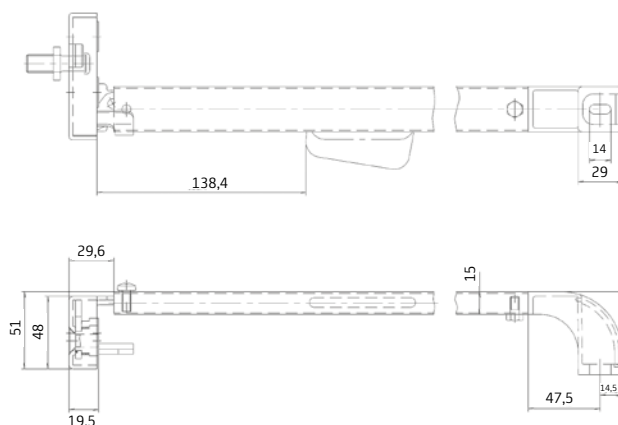


**1036891-V1**

**Cabineslot links**

Cabin lock left

*Kabinenschloss links*



**1051043-V1**

**Deurhendel t.b.v. cabineslot ovaal**

Doorhandle for cabin lock oval

*Türgriff für kabineschloss oval*



**1005982**

**Slotpen t.b.v. cabineslot**

Locking stud for cabin lock

*Riegel für Kabinenschloss*



**1005991**

**Cilinder**

Cylinder

*Zylinder*



**1005992**

**Sleutel 2 stuks**

Keys 2 pieces *Schlüssel 2 stück*

**1-sleutelsysteem!**

1-key system!

*1-Schlüssel system!*



**1005980**

**Bevestigingsplaat t.b.v. slotpen**

Mounting plate for locking stud

*Befestigungsplatte für Riegel*



**1005981**

**Jasbeschermer**

Coat protector

*Jackenschutz*

### Artikel

Article / Artikel

### Compleet slot is samengesteld uit

Complete lock consisting / *Komplettes Schloss ist zusammengesetzt aus*

1x 1051043-V1	<b>Deurhendel ovaal</b> / Doorhandle oval / <i>Türgriff oval</i>
1x 2002361-ZWART-V1	<b>Cabineslot rechts</b> / Cabin lock right / <i>Kabinenschloss rechts</i> (incl. 1001033)
of 1x 1036891-V1	<b>Cabineslot links</b> / Cabin lock left / <i>Kabinenschloss links</i> (incl. 1038758-V1)
1x 1005982	<b>Slotpen</b> / Locking stud / <i>Riegel</i>
1x 1005991	<b>Cilinder</b> / Cylinder / <i>Zylinder</i>
1x 1005992	<b>Sleutel 2 stuks</b> / Keys 2 pieces / <i>Schlüssel 2 stück</i>

### Optioneel / Optional / *Optional*

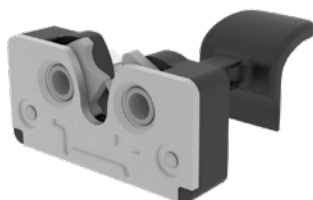
1x 1005980	<b>Bevestigingsplaat</b> / Mounting plate / <i>Befestigungsplatte</i>
1x 1005981	<b>Jasbeschermer</b> / Coat protector / <i>Jackenschutz</i>

### Gelijk sluitende sleutelnummers op aanvraag

Same key numbers on request

*Gleichschließende Schlüsselnummern auf Anfrage*

**Cabineslot**  
Cabin lock / Kabinenschloss



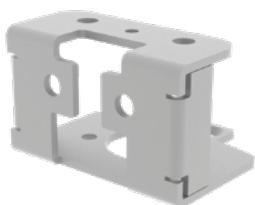
**1006062**  
**Cabineslot**  
Cabin lock  
Kabinenschloss



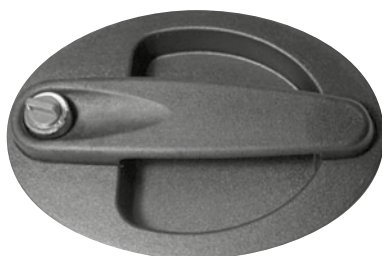
**1006063**  
**Afdekkap kunststof zwart**  
Synthetic cover black  
Kunststoff Abdeckung schwarz



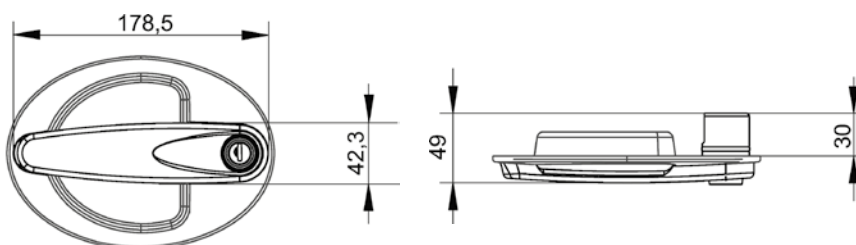
**1006064**  
**Montagebeugel RVS t.b.v. cabineslot 1006062**  
Mounting bracket stainless steel for cabin lock 1006062  
Montagebügel Edelstahl für Kabinenschloss 1006062



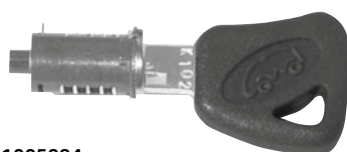
**Deurhendel ovaal**  
Door handle oval / Türgriff oval



**1005983**  
**Deurhendel t.b.v. cabineslot**  
Doorhandle for cabin lock  
Türgriff für Kabinenschloss



**1001034**  
**Binnenkom voor 7280 116-000**  
Recessed dish for 7280 116-000  
Einbaumuschel für 7280 116-000



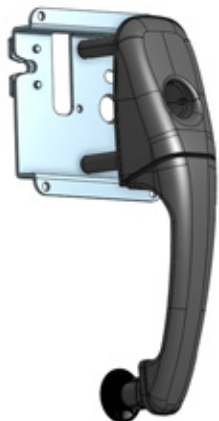
**1005984**  
**Cilinder + sleutel**  
Cylinder + key  
Zylinder + Schlüssel

**Verschillende sleutelnummers verkrijgbaar**  
Different key numbers available  
Verschiedene Schlüsselnummer verfügbar



## Deurhendel schuifdeur

Doorhandle for sliding door / Türgriff für schiebetür

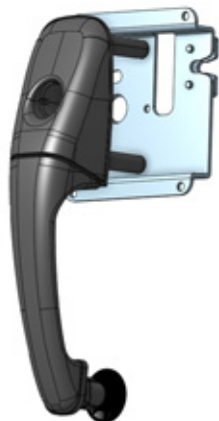


**2002351**

### Deurhendel LH schuifdeur mechanisme

Doorhandle LH for sliding door left with mechanism

*Türgriff LH für schiebetür links mit mechanism*

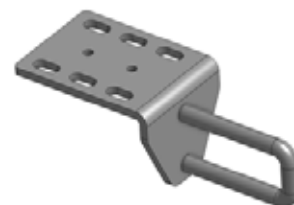


**2002352**

### Deurhendel RH schuifdeur mechanisme

Doorhandle RH for sliding door right with mechanism

*Türgriff RH für schiebetür rechts mit mechanism*



**2002353**

### Slotvanger deurhendel LH/RH schuifdeur

Lock door lever LH/RH sliding door

*Türhebel LH/RH für schiebetür verriegeln*



**1005991**

### Cilinder

Cylinder

*Zylinder*



**1005992**

### Sleutel 2 stuks

Keys 2 pieces

*Schlüssel 2 stück*

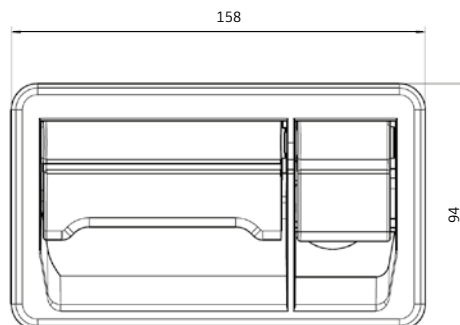
### Verschillende sleutelnummers verkrijgbaar

Different key numbers available

*Verschiedene Schlüsselnummer verfügbar*

**Klepsluiting rechthoekig**

Valve closure rectangle / Klappenverschluss rechteckig



**1006059**

**Gesloten greep**

Closed handle

*Geschlossenem griff*

**12 Volt & 24 Volt**

**Op aanvraag / On demand / Auf anfrage**

**1-sleutelsysteem!**

1-key system!

*1-Schlüssel system!*

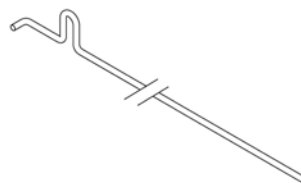


**1001054**

**Slot links**

Lock left

*Drehriegelschlösser links*



**1006061**

**Verbindingsstang 720 mm links**

Connecting rod 720 mm left

*Verbindungsstange 720 mm links*

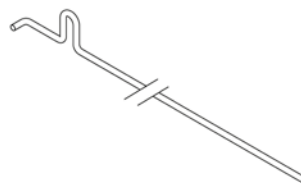


**1001055**

**Slot rechts**

Lock right

*Drehriegelschlösser rechts*



**1001057**

**Verbindingsstang 720 mm rechts**

Connecting rod 720 mm right

*Verbindungsstange 720 mm rechts*



**1005991**

**Cilinder**

Cylinder

*Zylinder*



**1001056**

**Slotvanger**

Striking plate

*Sliebzaphen*



**1005992**

**Sleutel 2 stuks**

Keys 2 pieces

*Schlüssel 2 stück*

**Verschillende sleutelnummers verkrijgbaar**

Different key numbers available

*Verschiedene Schlüsselnummer verfügbar*



## Sloten

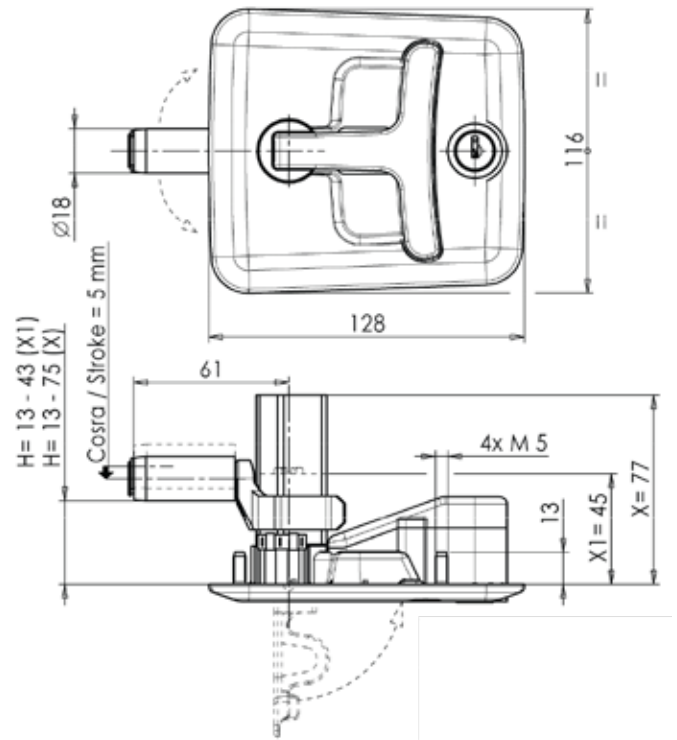
Locks / Schlösser

### 2002371-ZWART-V1

#### Sluiting met T-greep

Lock with T-grip

Schließung mit T-griff



### 1-sleutelsysteem!

1-key system!

1-Schlüssel system!

58



48

### 1005972 #

#### Drukslot zwart (lange schacht) zonder cilinder

Press-lock black (long shaft) without cylinder

Druckschloss schwarz (langer Schacht) ohne Zylinder



### 1005991

#### Cilinder

Cylinder

Zylinder



### 1005992

#### Sleutel 2 stuks

Keys 2 pieces

Schlüssel 2 stück

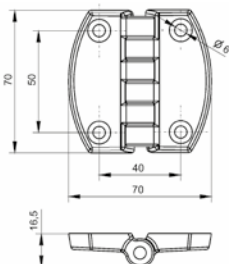
Verschillende sleutelnummers verkrijgbaar

Different key numbers available

Verschiedene Schlüsselnummer verfügbar

## Kunststof scharnier

Synthetic hinge / Kunststoff Scharnier



### 1005953

#### Scharnier 70 x 70 mm kunststof met 4 verzonken gaten

Hinge 70 x 70 mm synthetic with 4 countersunk holes

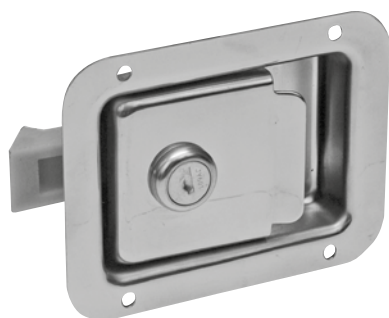
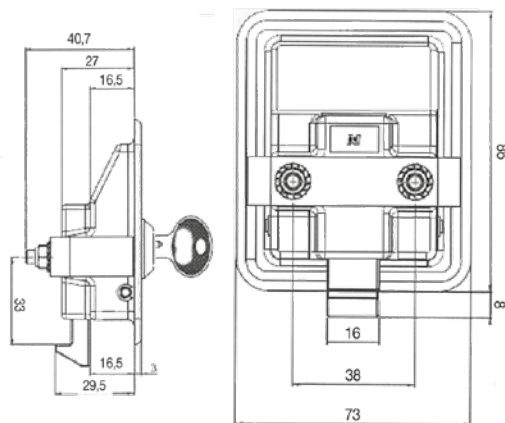
Scharnier 70 x 70 mm Kunststoff mit 4 versenkten Löchern

# = Artikel wordt uitverkocht. Speciale bestelling op aanvraag / Article will be sold out. Special orders on request / Artikel wird ausverkauft. Sonderbestellungen auf Anfrage.

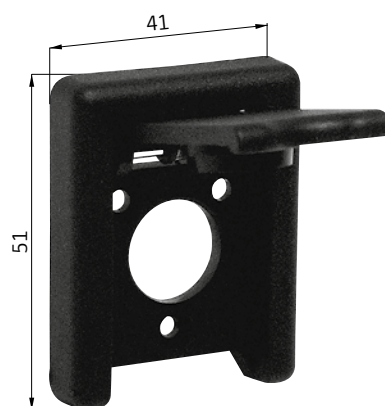
**Sloten**  
Locks / Schlösser



**1005987 #**  
**Kunststofslot met cilinder**  
Synthetic lock with cylinder  
*Kunststoffschloss mit Zylinder*



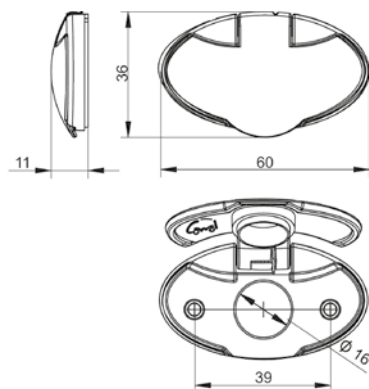
**1005974**  
**Inbouwslot RVS schroefmontage**  
Doorlock Stainlesssteel screw mounting  
*Einbauschloss RVS Schraubbefestigung*



**1001028**  
**Afdekplaat voor steeksleutelslot 51 x 41 x 9 mm**  
Coverplate for lock 51 x 41 x 9 mm  
*Abdeckplatte für Steckschlüsselschloss 51 x 41 x 9 mm*



**1005971**  
**Afdekplaat voor steeksleutelslot ovaal met veer kunststof**  
Coverplate for lock synthetic  
*Abdeckplatte für Steckschlüsselschloss oval mit Feder, Kunststoff*



# = Artikel wordt uitverkocht. Speciale bestelling op aanvraag / Article will be sold out. Special orders on request / Artikel wird ausverkauft. Sonderbestellungen auf Anfrage.



# ONDERDELEN VOOR DEUREN EN KLEPPEN

PARTS FOR DOORS AND VALVES  
TEILE FÜR TÜREN UND KLAPPEN



## Deurvastzetter compleet

Door retainer complete / Türfeststeller Komplett



**1000991**

**Deurvastzetter kracht van ~ 200 N**

Retaining force ~ 200 N

Haltekraft Türfeststeller ~ 200 N

**Kleur wit Fiat249**

Colour white Fiat249

Farbe Weiß Fiat249

**1000992**

**Afstandhouder 18°**

Spacer 18°

Distanzplatte 18°

**1000993**

**Afstandhouder 28°**

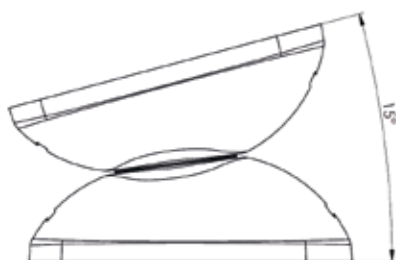
Spacer 28°

Distanzplatte 28°

**Opening hoek 15°**

Angle of aperture 15°

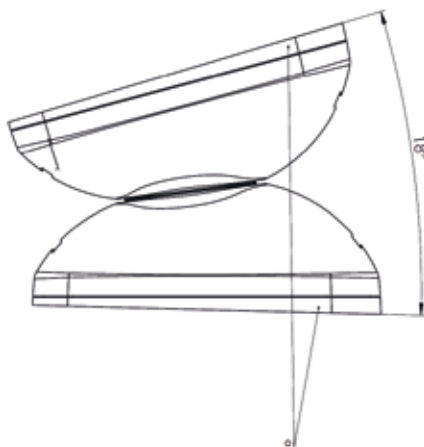
Öffnungswinkel 15°



**Opening hoek 18°**

Angle of aperture 18°

Öffnungswinkel 18°



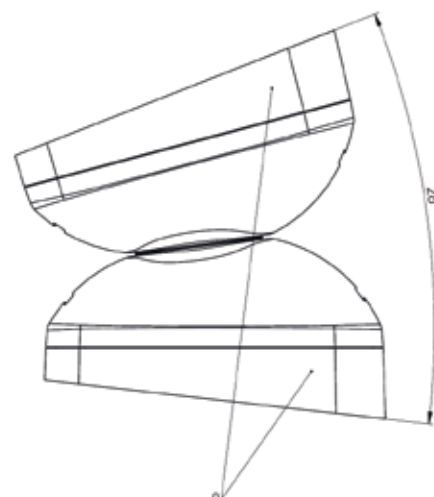
**Afstandhouder 18°**

Spacer 18°

Distanzplatte 18°

**Opening hoek 28°**

Angle of aperture 28°



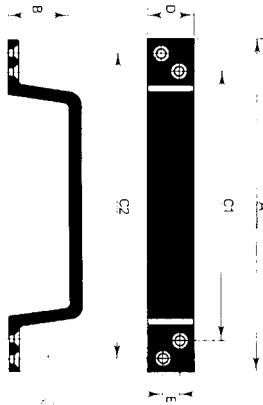
**Afstandhouder 28°**

Spacer 28°

Distanzplatte 28°



Handgrepen  
Handles / Handgriffe

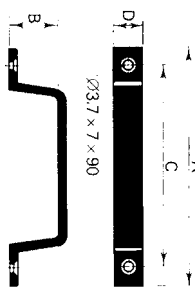


**1010864-DZ1**  
Lengte / Length / Länge 170 mm

**1011673-DZ1**  
Lengte / Length / Länge 200 mm



A	170	200
B	32	35
C <sup>1</sup>	138	162
C <sup>2</sup>	155.5	183.5
D	25	29
E	13	16
∅	4.3 x 8 x 90°	4.3 x 8 x 90°



**1013199-TZ1**

**1013199-9010** Ral 9010 wit / white / weiß  
**1013199-8019** Ral 8019 bruin / brown / braun  
**1013199-9001** Ral 9001 crème / cream / crème  
**1013199-9011** Ral 9011 zwart / black / schwarz

A	B	C	D
90	18	78	12



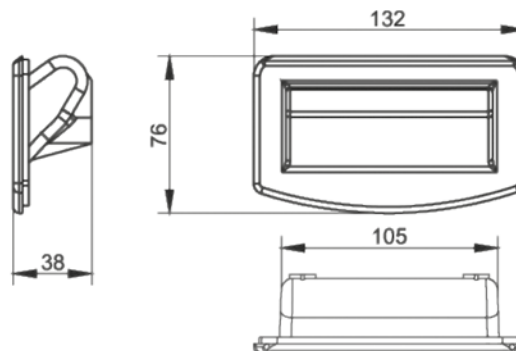
**1001024**  
Kunststof handgreep met messing schroefdraadbus M5.  
Afstand h.o.h. 180 mm.

Synthetic handgrip with brass M5 brush.  
Centre-to-centre distance 180 mm.  
Kunststoff-Handgriff mit Messing-Schraubengewindebuchse M5.  
Mittentfernung 180 mm.



**1005970 #**  
Kunststof handgreep met messing schroefdraadbus M5.  
Afstand h.o.h. 132 mm.

Synthetic handgrip with brass M5 brush.  
Centre-to-centre distance 132 mm.  
Kunststoff-Handgriff mit Messing-Schraubengewindebuchse M5.  
Mittentfernung 132 mm.

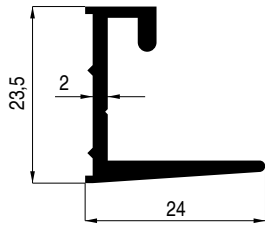


**1001025**  
Inbouw handgreep kunststof zwart  
Handle synthetic black  
Einbauhandgriff Kunststoff schwarz



## Tafelbladprofiel

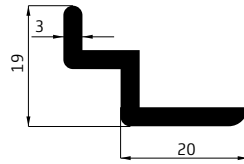
Wall mounting rail / Tischplattenprofil



**1013018-TZ2-V1**

### Tafelbladprofiel

Wall mounting rail  
Tischplattenprofil



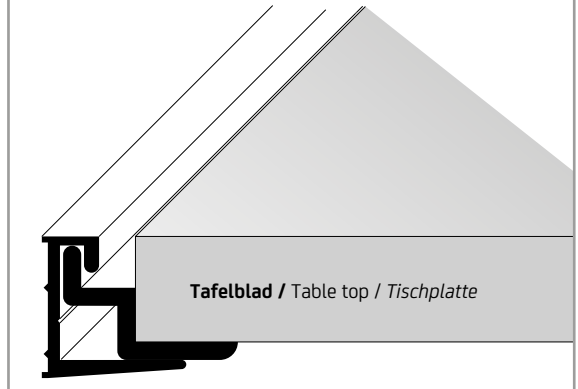
**1005768**

### Kunststof koppelprofiel bruin

Synthetic fix-in profile brown  
Kunststoff-Montageprofil braun

## Montage

Mounting / Montage



## Lak spuitbussen in diverse RAL kleuren

Lac aerosol in various RAL colours / Lacksprühdosen in verschiedenen RAL-Farben



**1012801-7035**

**RAL 7035 licht grijs** / light grey / hellgrau

**1012801-9010**

**RAL 9010 wit** / white / weiß

**1012801-9006X \***

RAL 9006 tech. zilver / tech. silver / tech. Silber

**1012801-9001**

**RAL 9001 crème** / cream / crème

**1012801-7016**

**RAL 7016 antraciet** / anthracite / Anthrazit

**1001190**

**RAL ALU-zinkspray** / ALU-zinc spray / ALU-Zinkspray

**Andere niet vermelde RAL kleuren op aanvraag leverbaar**

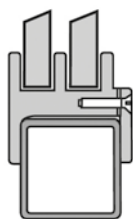
Other colour available on request

Weitere nicht aufgeführte RAL-Farben auf Anfrage lieferbar

\* = Op bestelling leverbaar, levertijd i.o. / On order deliverable, delivery time in agreement / Lieferbar auf Bestellung, Lieferzeit in Vereinbarung.

**Klemmontage ramen**

Clasp mounting window / Klemmbefestigung Fenster



**Type:** gehard glas  
**Uitvoering:** klemmontage  
d.m.v. binnenlijst,  
volledig vlakke  
buitenzijde  
**Wanddikte:** 25 tot 40 mm  
**Montage:** links en rechts te  
monteren  
**Kleur profiel:** frame & binnenlijst  
zwart gemoffeld  
**Hoeken:** afgerond binnen  
radius 85 mm  
**Glas:** 5 mm brons  
getint hardglas  
met E-keur

**Type:** security glass  
**Version:** clasp mounting  
with inner frame,  
flat outside  
frame  
**Wall thickness:** 25 - 40 mm  
**Assembly:** left and right side  
mounting  
**Colour Profile:** frame & inner frame,  
black enamelled  
**Corners:** rounded inside  
radius 85 mm  
**Glass:** 5 mm bronze  
coloured security  
glass with E-mark

**Typ:** gehärtetes Glas  
**Ausführung:** Montage mittels  
Klemme von Innen-  
rahmen, flache  
außer Seite  
**Wandstärke:** 25 bis 40 mm  
**Montage:** links und rechts zu  
montieren  
**Farbe Profil:** Frame & Innenrahmen  
schwarz lackiert  
**Ecken:** abgerundet Innen  
Radius 85 mm  
**Glas:** 5 mm Bronze getönt  
gehärtetem Glas mit  
E-Prüfzeichen

**Deze ramen worden geleverd inclusief binnenlijst en montageschroeven.**

These windows will be delivered including inner frame and mounting screws.

Diese Fenster würden mit Innenrahmen geliefert und Befestigungsschrauben.

Artikel Article / Artikel	Wanddikte Wallthickness / Wandstärke	Lengte schroef Length screw / Länge Schraube
1013032-9005	25 mm	25 mm
1013033-9005	30 mm	32 mm
1013034-9005	35 mm	38 mm
1012282-9005	40 mm	45 mm

**0000 000**

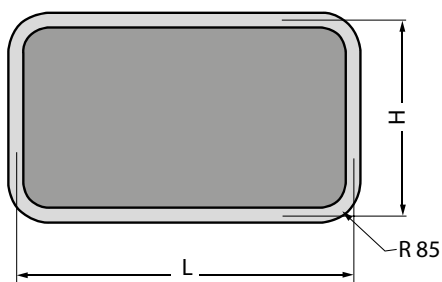
**Sluiting t.b.v. klemraam**

Closure for clasp window

Schließung für Klemmfenster

**Vast raam**

Fixed window / Festes Fenster



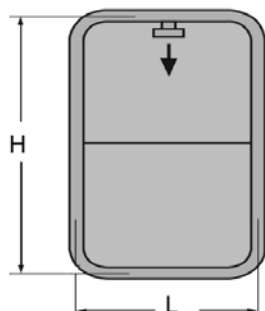
**1012277-9005-V1**

600 x 450 mm



**Halfzakkend raam**

Single drop window / *Halbfallfenster*

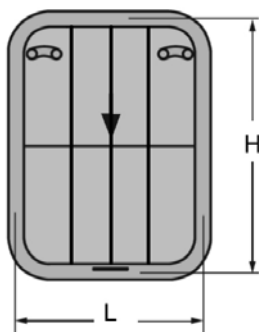


**1012278-9005-V1**

450 x 600 mm

**Halfzakkend raam in standen verstelbaar met binnenframe 3 tralies**

Single drop window, intermediate positions with 3 bar Grill / *Halbfallfenster mit Innenrahmen mit Zwischenstand mit 3 Gitter*

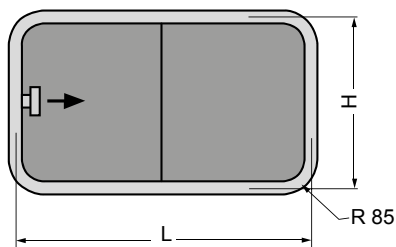


**1013025-9005-V1**

450 x 600 mm

**Enkelschuivend raam**

Single sliding window / *Einzigen Schiebefenster*



Artikel Article / Artikel	Afmeting glasmaat Dim. hole / Abmessung Lochgröße		
1012280-9005-V1	400	x	300
1012279-9005-V1	600	x	450
1013027-9005-V1	800	x	555
1013026-9005-V1	1200	x	600

1012280-9005-V1	400	x	300
1012279-9005-V1	600	x	450
1013027-9005-V1	800	x	555
1013026-9005-V1	1200	x	600

**Binnenframe met 4 tralies**

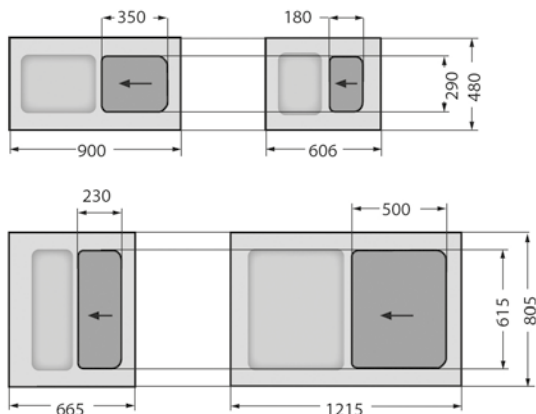
Grill with 4 bars / *Innenrahmen mit 4 Gitter*



**1013024-9005 #**

450 x 600 mm

**Plana™ Ramen**  
Plana™ Windows / Plana™ Fenster



**Gepatenteerd 'flush' systeem, volledig vlak 'glas in glas' raam.**  
**Klefmontage d.m.v. polyurethaankit.**  
**Overige mogelijkheden: Maatwerk in enkel en dubbel glas.**  
**Neem contact op met ons voor meer informatie.**



**Patented 'flush' system, perfectly flat 'glass in glass' window.**  
**Mounting with polyurethane adhesive.**  
**Other possibilities: Custom made windows, single and double glazed.**  
**Please contact us for more information**



**Patentiertes 'flush' System, komplett flach 'Glas in Glas' Fenster.**  
**Montage mit Polyurethan-Klebstoff.**  
**Weitere Möglichkeiten: Sonderanfertigung in Einzel- und Doppelverglasung.**  
**Kontaktieren Sie uns für weitere Informationen.**



**Gesloten raam**  
Closed window  
Geschlossenes Fenster

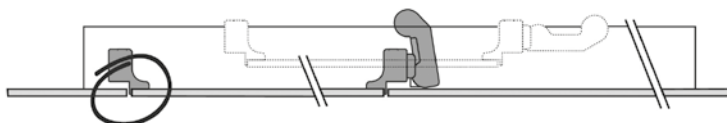


**Half open raam**  
Half open window  
Halb geöffnetes Fenster



**Open raam**  
Open window  
Geöffnetes Fenster

Artikel Article / Artikel	Afmeting glas Dim. glass / Abmessung Glas		
1013028-9005-V1	900	x	480
1013029-9005-V1	606	x	480
1012281-9005-V1	665	x	805
1013030-9005-V1	1215	x	805



**Overige mogelijkheden**  
Maatwerk in enkel en dubbel glas  
Neem contact op met ons voor meer informatie

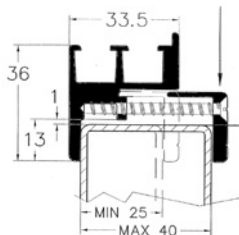
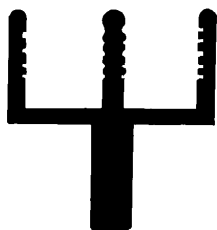
**Other possibilities**  
Custom made windows, single and double glazed  
Please contact us for more information

**Weitere Möglichkeiten**  
Sonderanfertigung in Einzel- und Doppelverglasung  
kontaktieren Sie uns für weitere Informationen



**Carrossier ramen op maat**

Body and coach special windows / Karosseriefenster nach Maß



 Naast een uitgebreid voorraad-programma ramen levert Caralu aluminium carrossier ramen 'op maat'. Deze ramen zijn uitermate geschikt voor o.a. carrosserie-, paardenwagen- en verkoopwagenbouw, motorhomes en commerciële voertuigen. Onze ervaren productieafdeling kan vrijwel ieder, door u gewenst, raam realiseren. Kortom ook voor uw raam 'op maat' bent u bij Caralu aan het juiste adres.

Onderstaand een greep uit de mogelijkheden:

**Model:**

- Vast
- Klappend
- Plana™
- Dubbelschuivend
- Halfzakkend
- Combi
- Enkelschuivend

**Profielkeuze:**

- Klemmontage dmv. binnenlijst t.b.v. wanddikte 25 t/m 40 mm
- Opschroefmontage met rubber afwerkbies, binnenlijst optioneel
- Kleefmontage

**Kleur glas:**

- Helder
- Grijs
- Limousine
- Brons
- Groen
- Spiegel

**Gehard glas 4, 5 of 6 mm met E-keur:**

- Enkel glas
- Geïsoleerd glas


**Frame:**

- Zwart gemoffeld

**Buitenhoeken:**

- Ronde hoeken
- Verstekhoeken

Vraag nu vrijblijvend uw offerte aan!

 Besides an extensive range of windows from stock, Caralu also delivers custom aluminium windows. These windows are suitable for bodywork, horse trailers, sales vehicles, market wagons and recreational vehicles. Our experienced production department can produce virtually any window. In short, even for your tailored windows, Caralu is the place to be.

Below you can find a few of the possibilities:

**Model:**

- Fixed
- Folding
- Plana™
- Downsliding
- Double sliding
- Combi
- Single sliding

**Choice of profiles:**

- Clasp mounting system with inner frame for a wall thickness of 25 up to 40 mm
- Screw mounting system with a rubber trim, inner frame is optional available
- Adhesive mounting system

**Glass colour:**

- Clear
- Grey
- Limousine
- Bronze
- Green
- Mirrored

**Tempered glass 4, 5 or 6 mm with E-quality mark:**

- Single glazed
- Double glazed

**Frame:**

- Black powdercoated

**Outer corners:**

- Rounded corners
- Corners cut into joints

Feel free to ask for an offer without obligation!

 Caralu liefert nicht nur aus einem ausführlichen Vorratsprogramm an Fenstern, sondern auch Aluminium-Karosseriefenster „nach Maß“. Diese Fenster sind perfekt geeignet für den Einbau in und an Karosseriefahrzeuge, Pferdetransporter und Verkaufswagen sowie in Wohnmobile und kommerzielle Fahrzeuge. Unsere erfahrene Produktionsabteilung kann praktisch jedes von Ihnen gewünschte Fenster bauen. Kurzum, auch für Ihr Fenster nach Maß sind Sie bei Caralu an der richtigen Adresse.

Nachstehend eine Auswahl der Möglichkeiten:

**Modell:**

- Fest
- Ausstellbar
- Plana™
- Doppelschiebend
- Halbfallfenster
- Kombi
- Einzelschiebend

**Profilwahl:**

- Klemmbefestigung mittels Innenrahmen für Wandstärken 25 bis 40 mm
- Aufschraubbefestigung mit Gummi Endverarbeitung Innenrahmen optional
- Klebefestigung

**Glasfarben:**

- Klar
- Grau
- Limousine
- Bronze
- Grün
- Spiegel

**Gehärtetes Glas 4, 5 oder 6 mm mit E-Prüfzeichen:**

- Einfachglas
- Isolierglas

**Rahmen:**

- Schwarz einbrennlackiert

**Außenecken:**

- Runde Ecke
- Gehrungsecken

Fordern Sie unverbindlich ein Angebot an!

### Ventilatierooster

Ventilation louvres / Lüftungsgitter



#### Voorraadafmetingen

Stock sizes

Vorrätige Abmessungen

Artikel Article / Artikel	L x B (mm) W x H (mm) / L x B (mm)
1012993-TZ2	200 x 200
1012995-TZ2	300 x 300
1012250-TZ2	400 x 300
1012997-TZ2	400 x 400
1012999-TZ2	500 x 500
1012254-TZ2	600 x 600

#### Op aanvraag leverbaar

Available on request

Auf Anfrage lieferbar

Artikel Article / Artikel	L x B (mm) W x H (mm) / L x B (mm)
1013006-TZ2	170 x 170
000-000	250 x 250
1012994-TZ2	300 x 200
1012996-TZ2	400 x 200
1013007-TZ2	500 x 200
1012998-TZ2	500 x 300
1012251-TZ2	500 x 400
1012252-TZ2	600 x 300
1012253-TZ2	600 x 400
000-000	600 x 500
1012259-TZ2	700 x 300
000-000	700 x 400
1013002-TZ2	700 x 500
000-000	700 x 600
1013000-TZ2	700 x 700
1012258-TZ2	800 x 800
1012255-TZ2	1000 x 500

#### Technische gegevens:

- Vervaardigd uit aluminiumprofielen Al Mg Si 0,5
- Geanodiseerd: natuurkleur (F1)
- Muggengaas inox 304 18/8 - 2,3 x 2,3 mm
- Inbouwdiepte 28,5 mm
- Aanslag van kader 21 mm
- Minimum profieldikte 1,5 mm
- Vrije luchtdoorlaat 50%

Ook ventilatieroosters op maat en in RAL kleur kunnen wij voor u leveren.

Prijs en levertijd op aanvraag.

#### Technical specifications:

- Manufactured from aluminium profiles Al Mg Si 0.5
- Anodised: colour (F1)
- Mosquito net stainless steel 304 18/8 - 2.3 x 2.3 mm
- Installation depth 28.5 mm
- Frame 21 mm
- Minimum profile thickness 1.5 mm
- Free air flow 50%

Custom ventilation grilles in RAL colour also available.

Price and delivery on request.

#### Technische Daten:

- Hergestellt aus Aluminiumprofilen Al Mg Si 0,5
- Eloxierd: naturfarben (F1)
- Insektenschutzgitter Edelstahl 304 18/8 - 2,3 x 2,3 mm.
- Einbautiefe 28,5 mm
- Rahmen 21 mm
- Mindestprofilstärke 1,5 mm
- Freier Luftdurchlass 50%

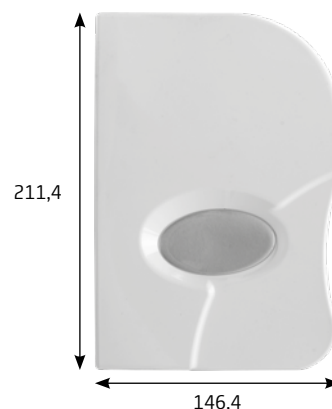
Wir liefern ebenfalls Lüftungsgitter nach Maß und in RAL-Farben.

Preis und Lieferzeit auf Anfrage.



## Zonwering voor RV- en speciale voertuigen

Shades for RV- and special vehicles / Sonnenschutz für Reisemobile und Sonderfahrzeuge




 **Voor de carrosserie- en speciaalbouw leveren wij zonwering op maat. type Bella®: door zijn compacte vorm en unieke stelmogelijkheid is de Bella® in bijna iedere situatie te plaatsen. door toepassing van de oerdegelijke knikarmen blijft een vrije doorloop onder het scherm gegarandeerd. dit unieke scherm, met elegante en compacte vormgeving, is verkrijgbaar met speciale uit aluminium geëxtrudeerde montageplaten. Hierdoor is het aan vele typen carrosserieën te monteren.**

**De maximale breedte van de Bella® is 6500 mm bij een uitval van 2500 mm of 6200 mm bij een uitval van 3000 mm. De knikarmen hebben een uitval van 1500, 2000, 2500, of 3000 mm. Door gebruik van hoogwaardige materialen, zoals aluminium, is dit scherm het voorbeeld van absolute duurzaamheid.**

**Om het scherm perfect af te stemmen met het voertuig kunt u een keuze maken uit de ruime collectie zonweringdoek. Vanzelfsprekend is ook dit zonweringdoek van een uitstekende kwaliteit. Behalve zonwerend is het materiaal vuil- en waterafstotend. Daarnaast beschermt het doek u tegen UV-straling en houdt het doek, afhankelijk van de doekkeuze, tot meer dan 90% van de zonnewarmte tegen.**

**Het scherm is zowel handbediend als elektrisch leverbaar. De standaard uitvoering is zilver geanodiseerd of gemoffeld in RAL9001 of RAL9010. Andere uitvoeringen en types op aanvraag leverbaar.**

**Vraag geheel vrijblijvend uw offerte aan.**


 We supply made-to-measure awnings for bodywork and specialist construction industries. Model Bella®: thanks to its compact shape and unique adjustability, the Bella® can be installed in almost any situation. the ultra-solid folding arms guarantee plenty of space to move around under the awning. This unique, elegant and compact awning, is available with special aluminium extruded mounting plates. As a result, it can be fitted to all kinds of bodywork.

The maximum width of the Bella® is 6500 mm with a projection of 2500 mm or 6200 mm with a projection of 3000 mm. The folding arms can be extended to 1500, 2000, 2500 or 3000 mm. The use of high quality materials, such as aluminium, makes this awning an example of perfect durability.

For a perfect match with the vehicle you can choose from a wide range of awning fabrics. It goes without saying that this is very high quality material. It not only protects you from the sun but it's also dirt and water repellent. In addition, the material protects you from UV radiation and, depending on the choice of material, can block up to 90% of the sun's heat.

The Bella® is available in manual and electrical operated versions. The standard design is available in anodised silver or powder coated in RAL9001 cream white or RAL9010 bright white. Other designs and models are available on request.

Please feel free to contact us for a quotation.

 *Für den Karosserie-spezialbau liefern wir Maßarbeit in gelenkarmmarkise. type Bella®: durch ihre kompakte gestaltung und vielseitige einstellmöglichkeiten ist unsere Bella®, ein neuer typ gelenkarmmarkise, fast überall zu verwenden. die soliden gelenkarme sorgen für einen ungehinderten durchgang und aufenthalt unter der Markise.*

*Diese einzigartige Markise, mit ihrem eleganten und kompaktem dessins, ist erhaltlich mit speziellen, aus aluminium extrudierten Montaggestützen, wodurch Sie an fast alle Fahrzeuge zu montieren ist.*

*Die Gelenkarme haben eine Ausfall Länge von 1500, 2000, 2500 oder 3000 mm. Aufgrund der qualitativ hochwertige Verarbeitung, ist diese Markise ein Beispiel für absolute Beständigkeit.*

*Auch das Markisentuch ist von ausgezeichneter Qualität. Das Gewebe ist sonnenschützend und schmutzund wasserabweisend. Durch die große Angebotspalette an Farben und Dessins ist es immer möglich eine individuelle Markise zu gestalten, die perfekt zu Ihren Fahrzeug angepaßt ist!*

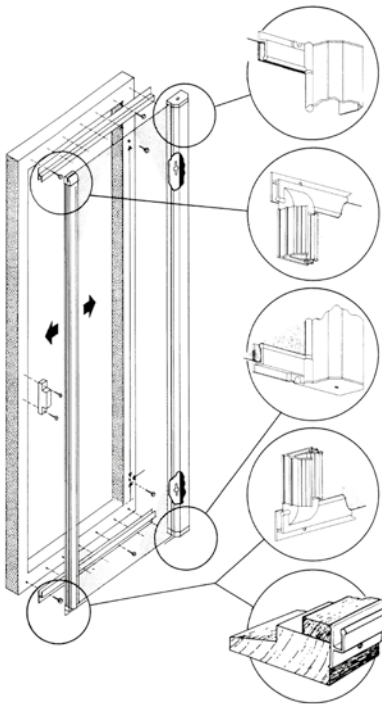
*Der Markise ist manuell oder elektrisch lieferbar. Sie haben die Wahl zwischen den Farben natur eloxiert oder pulververschichtet in RAL9001 oder RAL9010. Andere Farben und Ausführungen sind auf Anfrage lieferbar.*

*Fordern Sie unverbindlich ein Angebot an.*



**Plisséhordeuren**

Plissé screen doors / Insektenschutz-Plisseetüren



**De plisséhordeur met z'n decoratieve geplisseerde insectengaas is de oplossing voor keukendeuren en enkele en dubbele tuindeuren. Alle geleiders zijn standaard uitgevoerd in hoogwaardig aluminium in een mooie crèmekleur. Door de verschillende maatvoering is de plisséhordeur in bijna elke situatie toepasbaar. De mooiste en meest effectieve hordeur van deze tijd!**

**De plisséhordeur biedt vele voordelen:**

- De in de treklijst geïntegreerde borstel zorgt ervoor dat de deur goed en geruisloos sluit.
- De constructie maakt het mogelijk om twee deuren tegen elkaar te laten sluiten, bijvoorbeeld bij dubbele tuindeuren of een brede schuifpui.
- Het geplisseerde gaas is niet alleen zeer fraai, maar ook veel beter zichtbaar dan vlak gespannen gaas.
- Ongelukjes met kinderen of huisdieren zullen dan ook minder vaak voorkomen. Mocht het toch gebeuren, dan zijn oneffenheden gemakkelijk te herstellen. Het gaas neemt steeds weer de oorspronkelijke vorm aan.
- Eenvoudig zelf te plaatsen.
- De deur kan gemakkelijk uit de geleider worden genomen voor reiniging of winteropslag.
- Voor het reinigen van het gaas is niet meer nodig dan een zachte borstel en wat water.

**Documentatie op aanvraag.**



The pleated screen door with its decorative plied insect screen is the solution for kitchen doors and single and double garden doors. All guides are standard in high-grade aluminium in a beautiful cream colour. Because of the different sizes, the pleated screen door is applicable in every situation. The most beautiful and most effective pleated screen door of this period.

The pleated screen door gives many benefits:

- The integrated brush makes sure the door closes correct and noiseless.
- The construction makes it possible to close 2 door against each other. For instance with double garden doors or a wide sash-window.
- The pleated gauze is not only slightly but also better visible than stretched gauze.
- Accidents with children or pets will happen less often. Should it happen, imperfections are easy to recover. The gauze always takes its original shape.
- Easy to install yourself.
- The door can easily be removed from its guide for cleaning or storage during winter.
- For cleaning of the gauze you need nothing more than a soft brush and some water.

Documentation available on request.



*Die Insektenschutz-Plisseetüren mit ihrem dekorativen plissierten Insektenschutzgaze ist die Lösung für Küchentüren und einfache oder doppelte Gartentüren. Alle Führungen sind standardmäßig in hochwertigem Aluminium in einer schönen Crèmefarbe ausgeführt. Mit der verfügbaren Auswahl an Maßen ist die Plisse-Insektenschutztür praktisch für jede Situation geeignet.*

*Die schönste und effektivste moderne Insektenschutztür! Die Plissee-Insektenschutztür bietet viele Vorteile:*

- *Die in der Zuggleiste integrierte Bürste sorgt dafür, dass die Tür gut und geräuschlos schließt.*
- *Die Konstruktion ermöglicht es, zwei Türen gegeneinander schließen zu lassen, beispielsweise bei doppelten Gartentüren oder einer breiten Glasschiebewand.*
- *Die plissierte Gaze ist nicht nur sehr schön, sondern auch viel besser sichtbar als eine straff gespannte Gaze.*
- *Die Wahrscheinlichkeit eines Malheurs mit Kindern oder Haustieren ist daher geringer. Sollte so ein Fall aber dennoch einmal eintreten, sind die Unebenheiten einfach auszubessern. Die Gaze nimmt immer wieder die ursprüngliche Form an.*
- *Einfache Selbstmontage.*
- *Die Tür kann zur Reinigung oder für die Lagerung im Winter einfach aus der Führung genommen werden.*
- *Für das Reinigen der Gaze sind nicht mehr als eine weiche Bürste und etwas Wasser erforderlich.*

*Dokumentation auf Anfrage.*



**Aurora**<sup>®</sup>  
zet insecten buitenspel









# CARALU

## Handelmaatschappij Caralu

Postbus 37 • 5680 AA Best • Nederland

Industrieweg 189 • 5683 CC Best • Nederland

**T** +31 499 395 142

**E** [sales@caralu.nl](mailto:sales@caralu.nl)

**I** [caralu.nl](http://caralu.nl)