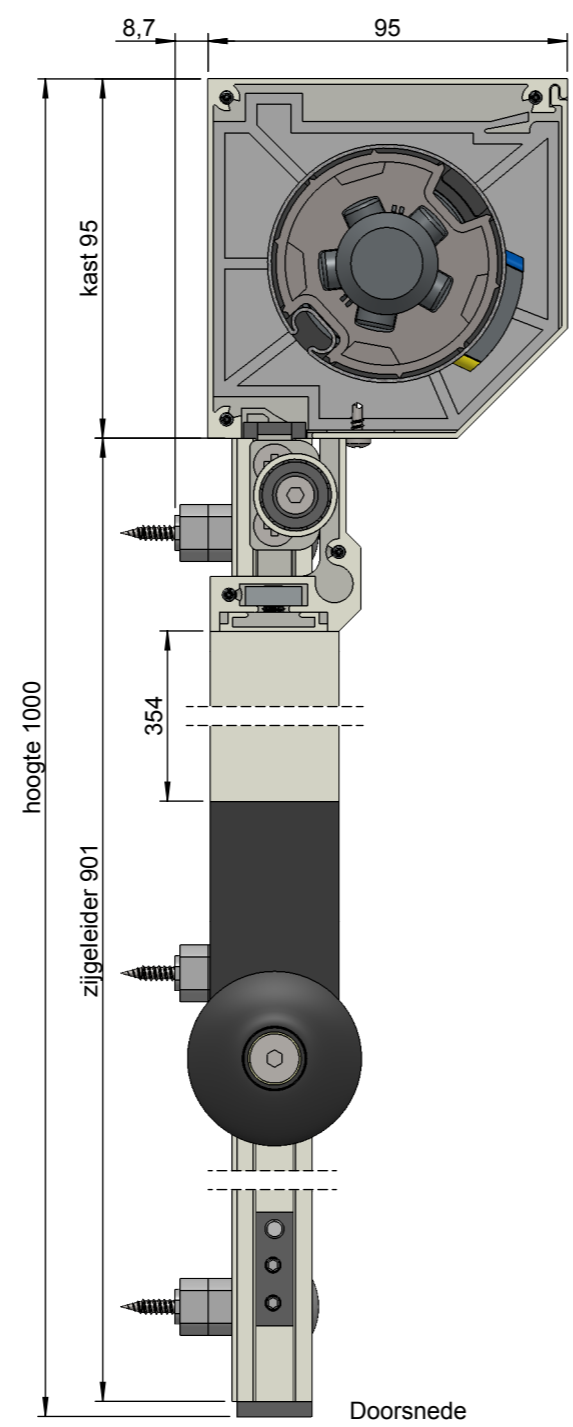
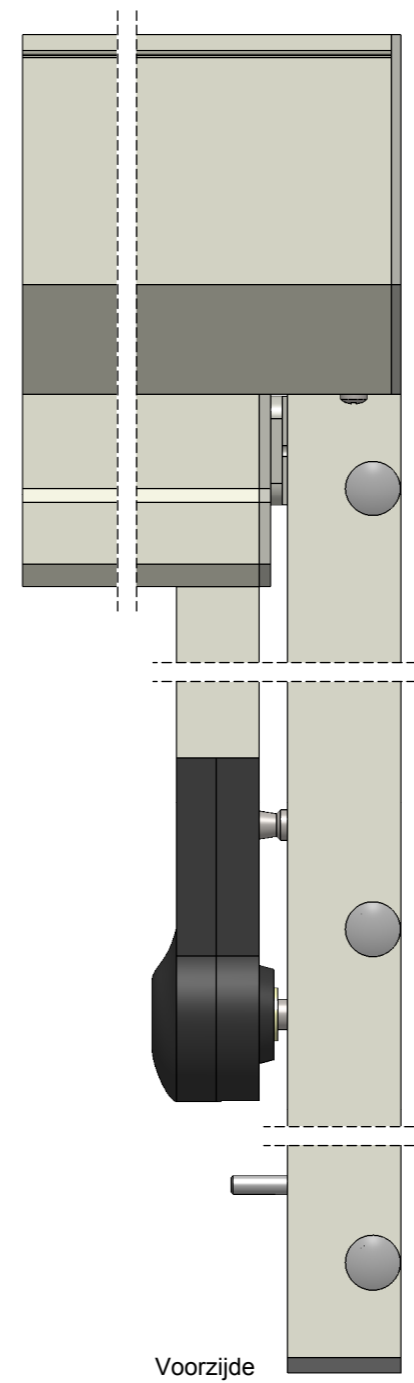


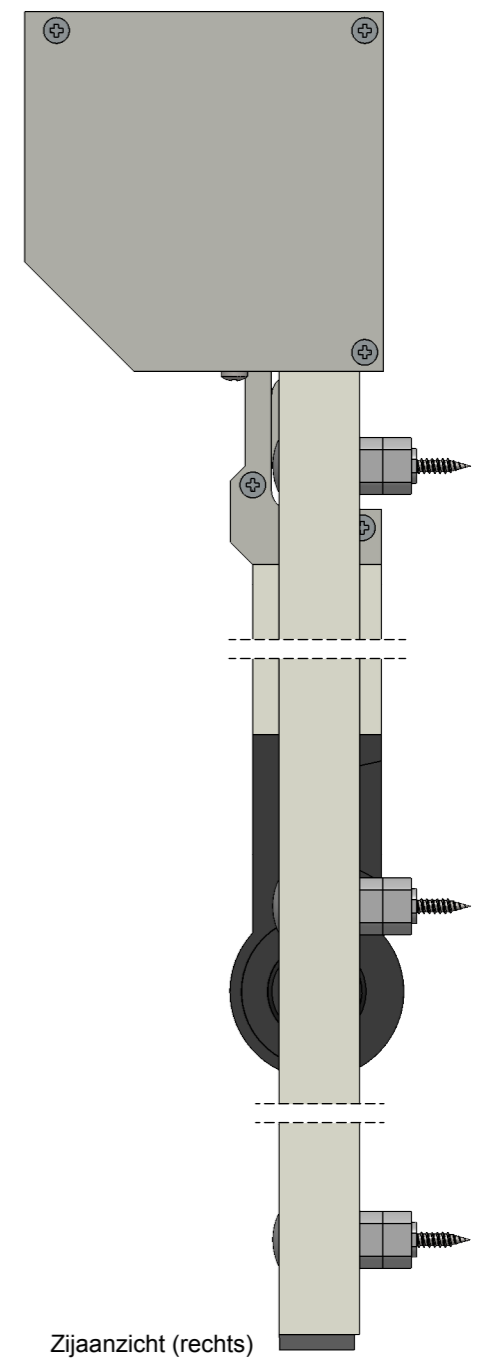
Achterzijde



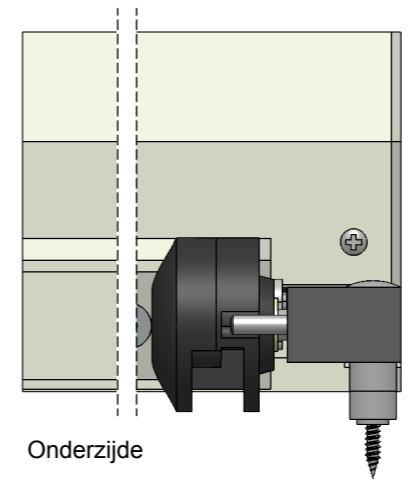
Doorsnede



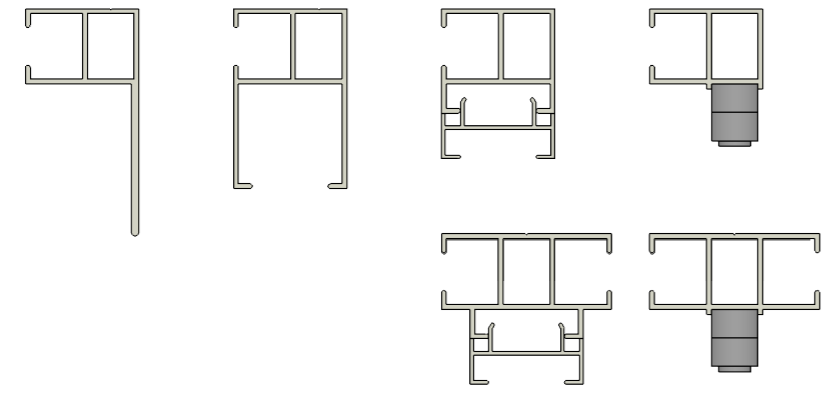
Voorzijde



Zijaanzicht (rechts)



Onderzijde



Benaming: Uitvalscreen kast 95	Project: Bestek	Datum: 15-02-2016	Schaal: 1:2
AVZ ALUMINIUM TOEPASSINGEN	Am. Projectie: 	Formaat: A3 mm	Tekeningnummer: u-scr.95-000
		Revisie: 00	