



Anleitung

Brel Solarmotoren
Rollläden & Senkrechtmarkisen
Zusammenbauanleitung V.01



**** ACHTUNG ****

Die AVZ-Group übernimmt keinerlei Haftung für eventuelle Fehler in dieser Anleitung oder sonstige nachteilige Folgen, die sich aus der Verwendung dieser Anleitung ergeben können.

Allgemeine Informationen

Verfügbare Artikel 6

Motorschemata SolidScreen. 7

Motorschemata Rollläden. 9

Zusammenbau Brel Solarmotoren

Profile und Komponenten vorbereiten 12

Zusammenbau Solarmotor. 13



Allgemeine Informationen



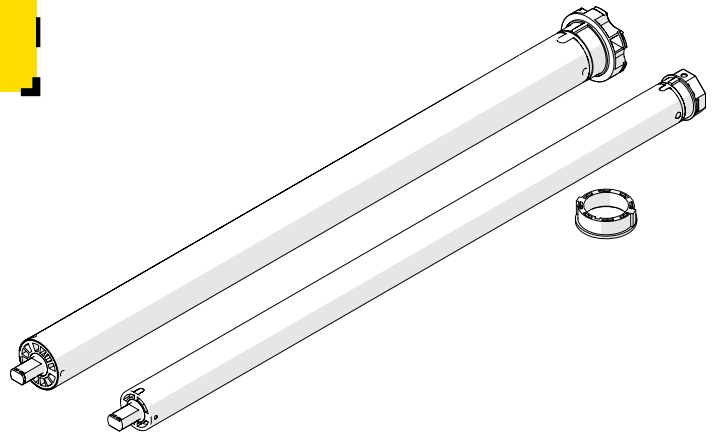
Verfügbare Artikel

Motoren

Die entsprechenden SolidScreens und Rollläden sind mit 13 Nm und 20 Nm Solarmotoren von Brel ausrüstbar. Ziehen Sie die Motorschemata zurate, um die passende Motorstärke zu ermitteln.

Achtung: Der 13-Nm-Motor kann nur in Verbindung mit dem Reduzierring 35-45 mm verwendet werden. Die 13Nm Motoren können nur in Rollladenrohr 60 und Stahlrohr 63 eingesetzt werden.

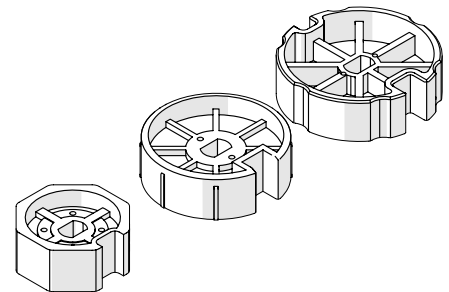
ACHTUNG: Die Motoren werden zu 30 % von Brel aufgeladen. Bitte laden Sie es vor der Installation mit dem externen Ladegerät auf.



Kapseln

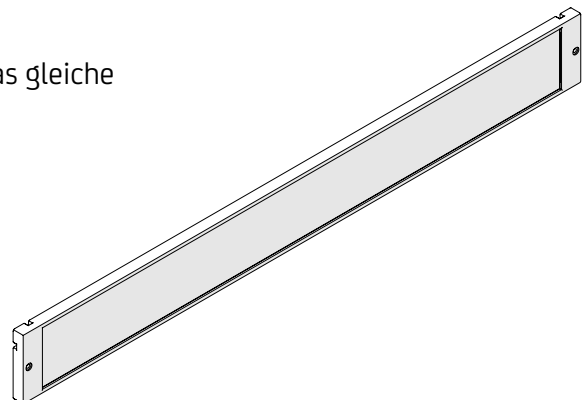
Die Mitnehmer sind für die folgenden Rohre erhältlich:

- Rollladenrohr 60
- Stahlrohr 63
- Stahlrohr 78 (ausschließlich 20 Nm)
- Stahlrohr 85 (ausschließlich 20 Nm)
- Aluminiumrohr 100 (Kapseln 78)



Solarpanel

Sowohl für den 13-Nm- als auch den 20-Nm-Motor wird das gleiche 5-W-Solarpanel eingesetzt.



SolidScreen Standard

Rohr 63, Standardfallprofil 3,3 kg/m

Höhe	Breite				
	100	150	200	250	300
100	13	13	13	13	13
150	13	13	13	13	13
200	13	13	13	13	13
250	13	13	13	13	13
300	13	13	13	13	13

SolidScreen Standard

Rohr 78, Standardfallprofil 3,3 kg/m

Höhe	Breite													
	100	150	200	250	300	350	400	450	500	550	600	650	700	750
100	20	20	20	20	20	20	20	20	20	20	20	20	20	20
150	20	20	20	20	20	20	20	20	20	20	20	20	20	20
200	20	20	20	20	20	20	20	20	20	20	20	20	20	
250	20	20	20	20	20	20	20	20	20	20	20	20		
300	20	20	20	20	20	20	20	20	20	20	20			
350	20	20	20	20	20	20	20	20	20	20				
400	20	20	20	20	20	20	20	20	20	20				
450	20	20	20	20	20	20	20	20	20	20				
500	20	20	20	20	20	20	20	20	20	20				

SolidScreen Standard

Rohr 78, beschwertes Fallprofil 6,0 kg/m

Höhe	Breite													
	100	150	200	250	300	350	400	450	500	550	600	650	700	750
100	20	20	20	20	20	20	20	20						
150	20	20	20	20	20	20	20	20						
200	20	20	20	20	20	20	20							
250	20	20	20	20	20	20	20							
300	20	20	20	20	20	20	20							
350	20	20	20	20	20	20								
400	20	20	20	20	20	20								
450	20	20	20	20	20	20								
500	20	20	20	20	20	20								

SolidScreen XS

Rohr 63

Höhe	Breite				
	100	150	200	250	300
100	13	13	13	13	13
150	13	13	13	13	13
200	13	13	13	13	13
250	13	13	13	13	13
300	13	13	13	13	13

SolidScreen XS

Rohr 78

Höhe	Breite													
	100	150	200	250	300	350	400	450	500	550	600	650	700	750
100	20	20	20	20	20	20	20	20	20	20	20	20	20	20
150	20	20	20	20	20	20	20	20	20	20	20	20	20	20
200	20	20	20	20	20	20	20	20	20	20	20	20	20	
250	20	20	20	20	20	20	20	20	20	20	20	20		
300	20	20	20	20	20	20	20	20	20	20	20			
350	20	20	20	20	20	20	20	20	20	20				



Motorschemata SolidScreen

SolidScreen Xtra

Rohr 63, 78 und 85 beschwertes Fallprofil 6,0 kg/m

Höhe	Breite								
	100	150	200	250	300	350	400	450	500
100	13	13	13	13	13	20	20	20	20
150	13	13	13	13	13	20	20	20	20
200	13	13	13	13	13	20	20	20	20
250	13	13	13	13	13	20	20	20	20
300	13	13	13	13	20	20	20	20	20
350	20	20	20	20	20	20			
400	20	20	20	20	20	20			
450	20	20	20	20	20	20			
500	20	20	20	20	20	20			

SolidScreen XL

Rohr 100, beschwertes Fallprofil 6,0 kg/m

Höhe	Breite										
	100	150	200	250	300	350	400	450	500	550	600
100	20	20	20	20	20	20					
150	20	20	20	20	20	20					
200	20	20	20	20	20	20					
250	20	20	20	20	20						
300	20	20	20	20	20						
350	20	20	20	20	20						
400	20	20	20	20	20						
450	20	20	20	20							
500	20	20	20	20							
550	20	20	20	20							
600	20	20	20	20							

SolidSky

Höhe	Breite						
	100	150	200	250	300	350	400
100	20	20	20	20	20	20	20
150	20	20	20	20	20	20	20
200	20	20	20	20	20	20	20

Zusammenbau Breil Solarmotoren

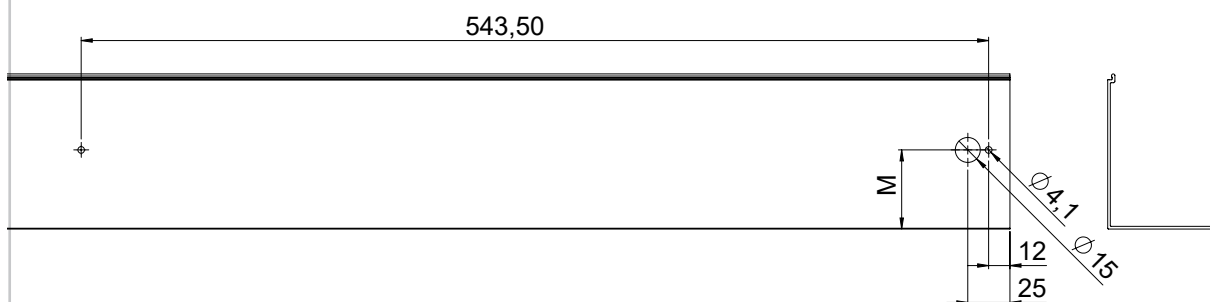


Profile und Komponenten vorbereiten

1.0 Löcher Solarpanel bohren

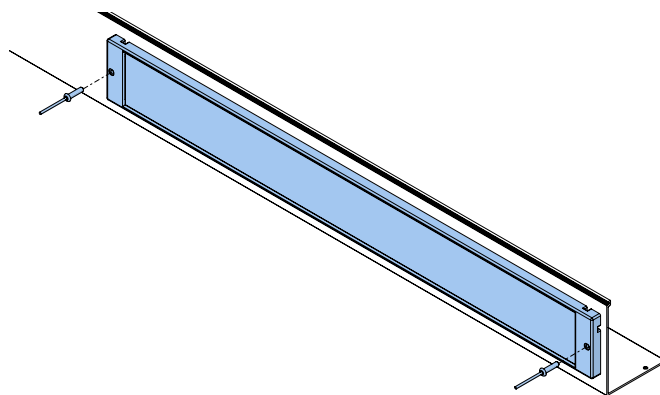
Bohren Sie zwei 4,1-mm-Löcher und ein 15-mm-Loch in das Bodenprofil, wie auf der folgenden Abbildung gezeigt. Bohren Sie alle Löcher komplett durch das Bodenprofil hindurch.

ACHTUNG: „M“ ist variabel und hängt von der gewählten Kassettengröße ab. Berücksichtigen Sie dabei die Maße des Solarpanels.



1.1 Solarpanel montieren

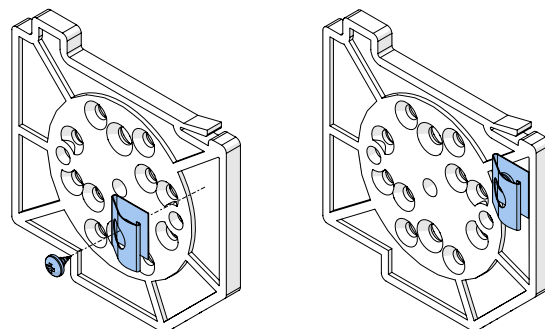
Führen Sie die Kabel des Solarpanels durch das Loch im Bodenprofil. Montieren Sie das Solarpanel mit zwei **schwarzen** Blindnieten (4 mm) auf dem Bodenprofil.



1.2 Blattfeder montieren

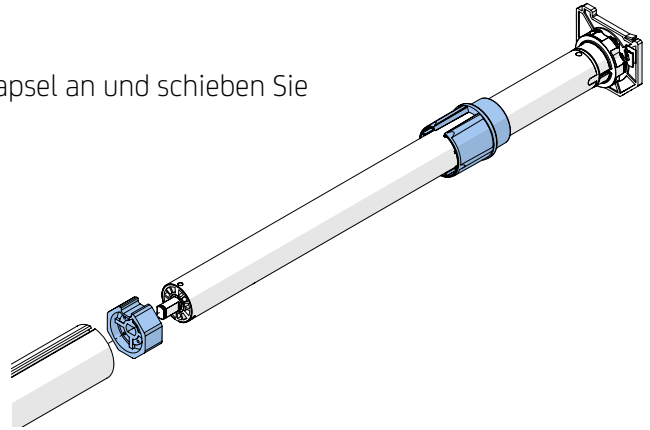
Bringen Sie auf der Montageplatte, die an die Motorseite kommt, eine Blattfeder an, wie auf der Abbildung gezeigt und verwenden Sie dazu die Blechschrauben 3,5 x 6,5 mm CK-KK.

ACHTUNG: Die Blattfeder muss bei Rollläden **nicht** eingesetzt werden.



2.0 Solarmotor anbringen

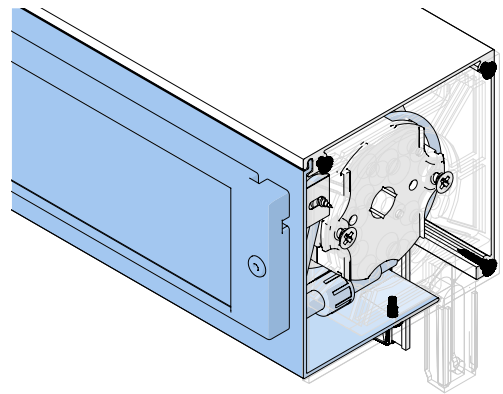
Bringen Sie den passenden Mitnehmer und die Motorkapsel an und schieben Sie den Motor in das Rohr.



2.1 Solarpanel anschließen

Schließen Sie den Stecker des Solarpanels an den Motor an und montieren Sie danach das Bodenprofil.

ACHTUNG: Achten Sie bei SolidScreens darauf, dass das Kabel und die Antenne in die Blattfeder fallen. Bei Rollläden werden Kabel und Antenne hinter der Verriegelungsplatte verstaut.



2.2 Motor einstellen

Wenn der SolidScreen oder der Rollladen angebracht ist, stellen Sie die untere und die obere Position anhand der beigelegten Motoranleitung ein.



Brel Solarmotoren Zusammenbauanleitung V.01

Aluminium Verkoop Zuid B.V.

Kanaaldijk 11 • 5683 CR Best • Nederland

T +31 499 328 600 **E** verkoop@avz.nl

Sun Stock Holland B.V.

Talhoutweg 16 • 8171 MB Vaassen • Nederland

T +31 578 677 222 **E** info@sunstock.nl

